

## 吊フック・保管部品関連

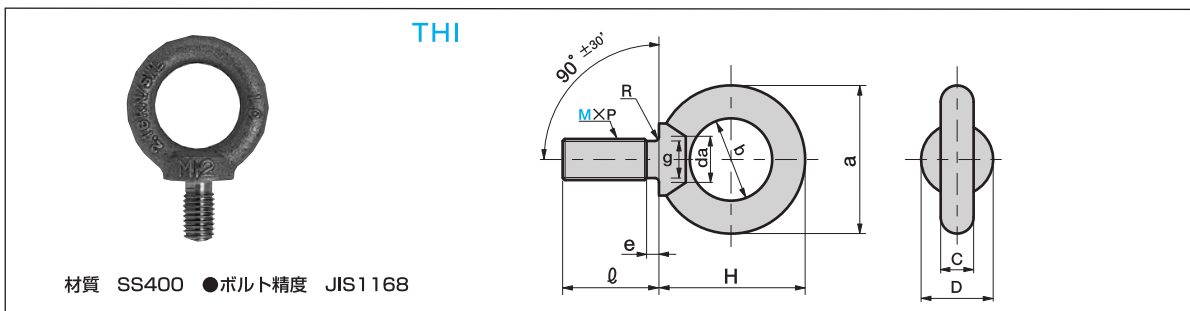
アイボルト	鑄込みネジ	吊りフック	吊りフック	吊りフック	ウレタンストックブロックセット
					
縦吊り用 THI	TSN	ボルト式 THN	THP	頭部ラージタイプ THPL	UHBT・UHBTN

ストロークエンドパイプ	ストロークエンドパイプ	ウレタンストックブロック	ウレタンストックブロックスペーサー		
					
UH	UHN	USBT・USUB			

# アイボルト -縦吊り用- / 鋳込みネジ

賠償責任保険付

## LIFTING EYE BOLTS



材質 SS400 ●ボルト精度 JIS1168



カタログNo.  
THI 24



MXP	a	b	c	D	H	l	e	g	R	da	最大許容荷重N(kgf)				カタログNo.	
											A: 垂直1本		B: 45°2本		タイプ	M
6×1.0	24.9	14.5	5.2	12.8	28.45	15	3	4.7	1.0	7.9	392	40	392	40	THI	6
8×1.25	32.6	20	6.3	16	33.3	15	3	6	1.0	9.2	785	80	785	80		8
10×1.5	41	25	8	20	41.5	18	4	7.7	1.2	11.2	1,471	150	1,471	150		10
12×1.75	50	30	10	25	51	22	5	9.4	1.4	14.2	2,157	220	2,157	220		12
16×2.0	60	35	12.5	30	60	27	5	13	1.6	18.2	4,413	450	4,413	450		16
20×2.5	72	40	16	35	71	30	6	16.4	2	22.4	6,178	630	6,178	630		20
24×3.0	90	50	20	45	90	38	8	19.6	2.5	26.4	9,316	950	9,316	950		24
30×3.5	110	60	25	60	110	45	8	25	3	33.4	14,710	1,500	14,710	1,500		30
36×4.0	133	70	31.5	70	131.5	55	10	30.3	3	39.4	22,555	2,300	22,555	2,300		36
42×4.5	151	80	35.5	80	150.5	65	12	35.6	3.5	45.6	33,342	3,400	33,342	3,400		42
48×5.0	170	90	40	90	170	70	12	41	4	52.6	44,130	4,500	44,130	4,500	48	

※荷重(kgf)=荷重(N)×0.101972

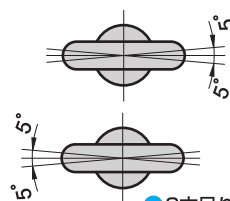
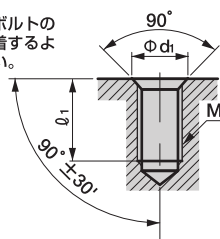


Example  
使用例

カタログNo.	d <sub>1</sub>	l <sub>1</sub>
6	9	17
8	11	17
10	13	20
12	16	24
16	20	30
20	24	34
24	28	42
30	36	50
36	42	60
42	48	70
48	56	76

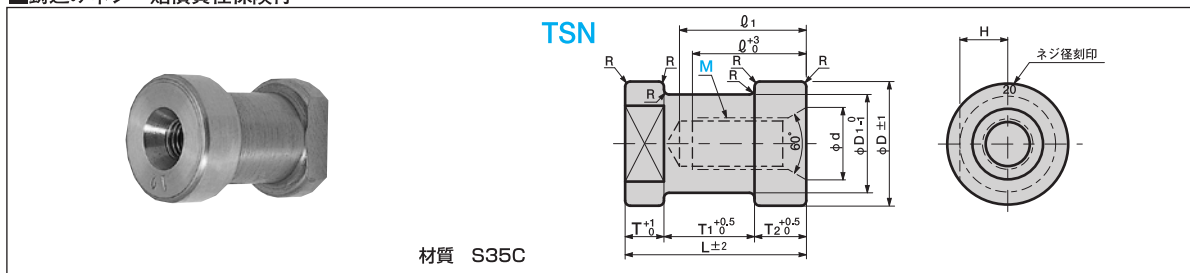
### ■取付方法

軽く手で締めて、アイボルトの座面がプレート面に密着するように取り付けてください。



●2本吊りの場合、アイボルトの向きを同一にしてください。

### ■鋳込みネジ-賠償責任保険付-



材質 S35C



カタログNo.  
TSN16



吊りボルト	最大許容荷重N(kgf)				MXP	D	D <sub>1</sub>	d <sub>1</sub>	l	l <sub>1</sub>	L	T	T <sub>1</sub>	T <sub>2</sub>	H	R	カタログNo.		
	2個	垂直1個	45°2個														タイプ	M	
TSN	3,730	380	2,160	220	2,160	220	12×1.75	38	28	18	30	40	55	10	30	15	14	2	12
	6,620	675	4,410	450	4,410	450	16×2.0	46	36	22	35	45	55	10	30	15	18	2	16
	8,830	900	5,880	600	5,880	600	20×2.5	48	38	28	45	55	70	15	35	20	19	2	20
	13,340	1,360	9,810	1,000	9,810	1,000	24×3.0	55	45	36	55	65	85	20	45	20	22.5	2	24
	19,810	2,020	16,670	1,700	16,670	1,700	30×3.5	65	52	42	65	75	95	25	50	20	26	3	30
58,450	5,960	22,560	2,300	22,560	2,300	36×4.0	85	70	48	75	90	110	30	55	25	35	3	36	

■賠償責任保険  
●最大補償額  
財物 1事故 10,000万円  
身体 1名 40,000万円  
1事故 10,000万円

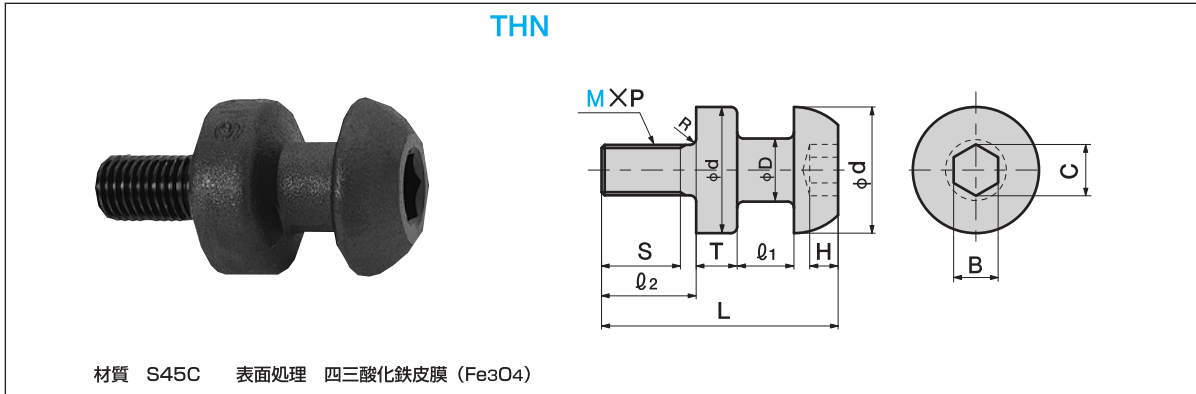
※この賠償責任保険は日本国内で発生した事故が対象です。

※荷重(kgf)=荷重(N)×0.101972

# 吊りフック —ボルト式— 賠償責任保険付

## HOOKS —BOLT TYPE—

### 吊りフック —ボルト式—



カタログNo.  
THN30



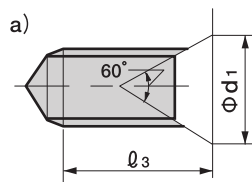
カタログ No.	MxP	D	d	φ <sub>1</sub>	φ <sub>2</sub>	S	T	L	R	H	B	C	N/1本(kgf/1本) (鋼の場合安全係数10)	
THN	10	10×1.5	13	32	10	20	16	8	46	1.5	5	8	9.2	2,452 {250}
	12	12×1.75	16	36	13	24	20	10	57	1.5	6	10	11.7	3,530 {360}
	16	16×2.0	20	40	18	30	25	13	75	2	9	14	16.3	6,669 {680}
	20	20×2.5	25	48	20	37	32	16	90	2	12	17	19.8	10,395 {1,060}
	24	24×3.0	32	58	25	47	40	20	111	2.5	13	19	22.1	15,004 {1,530}
	30	30×3.5	36	68	30	56	48	22	131	3	16	22	25.6	23,830 {2,430}
36	36×4.0	40	78	30	68	58	25	148	3	18	27	31.4	34,814 {3,550}	

荷重 (kgf)=荷重N×0.101972

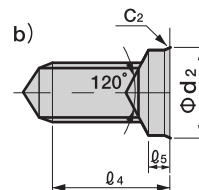


### 取付方法

THNの取付ネジ穴は、下図のように加工し、THNのツバとダイセット側面が密着する状態でご使用ください。



THN	d <sub>1</sub>	φ <sub>3</sub>
10	15	22
12	18	26
16	23	32
20	27	40
24	35	50
30	42	60
36	50	72

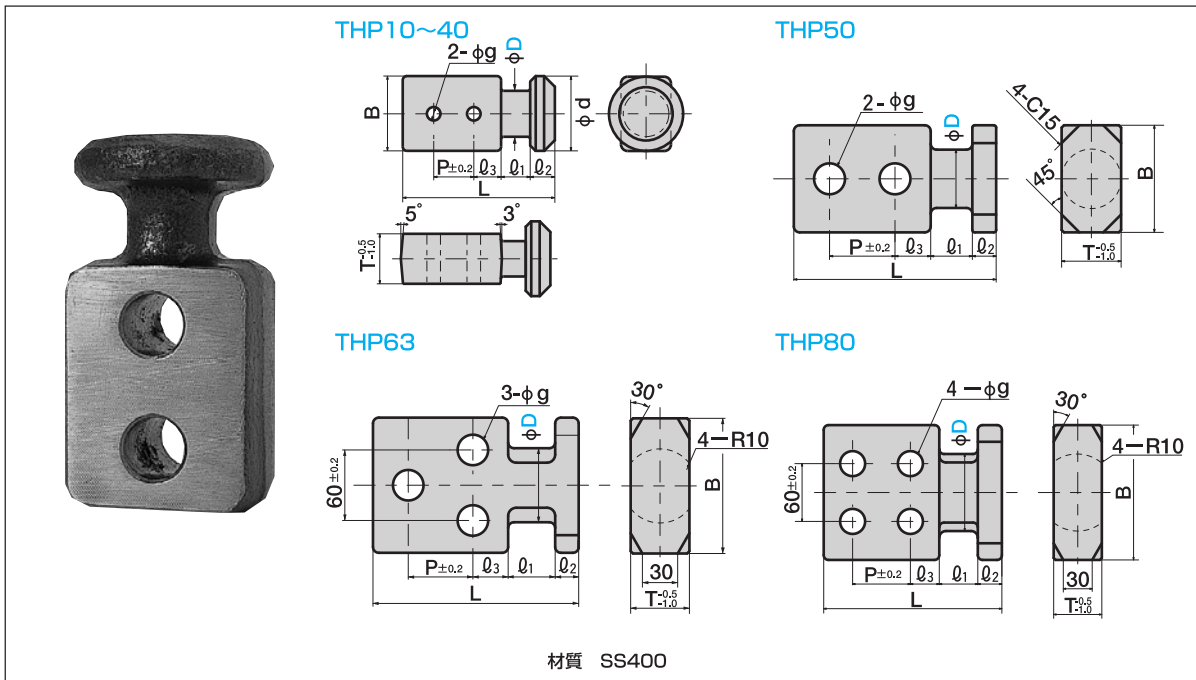


THN	d <sub>2</sub>	φ <sub>4</sub>	φ <sub>5</sub>
10	12	22	5
12	14	26	6
16	18	32	6
20	22	40	6
24	28	50	8
30	34	60	9
36	40	72	11

# 吊りフック

賠償責任保険付

## HOOKS



How to order  
注文方法

カタログNo.  
THP25



Delivery  
納期



発送

カタログNo. タイプ		D	d	B	T	L	φ <sub>1</sub>	φ <sub>2</sub>	φ <sub>3</sub>	P	g	N/1本(kgf/1本) (鋼の場合安全係数10)	
THP	10	28	28	18	50	10	8	8	16	7	1,569	160	
	12	32	32	20	56	10	8	10	18	9	3,530	360	
	16	36	36	24	67	13	8	12	22	11	4,511	460	
	20	40	40	26	88	18	10	15	30	14	5,492	560	
	25	48	48	35	92	20	12	15	30	14	6,570	670	
	32	55	55	40	118	25	13	20	40	18	12,160	1,240	
	40	70	70	50	138	30	15	24	45	22	19,123	1,950	
	50	—	90	50	170	35	20	30	55	26	27,459	2,800	
63	—	115	50	175	40	20	30	55	26	39,227	4,000		
80	—	140	50	185	40	25	30	60	26	50,995	5,200		

\*荷重(kgf) = 荷重N × 0.101972

■THP50・63・80 取付使用ボルト(強度区分10.9)

ネジ部 長さ	カタログNo. タイプM-L	
	全ねじ	CS24
60		90
		100
		110
		120

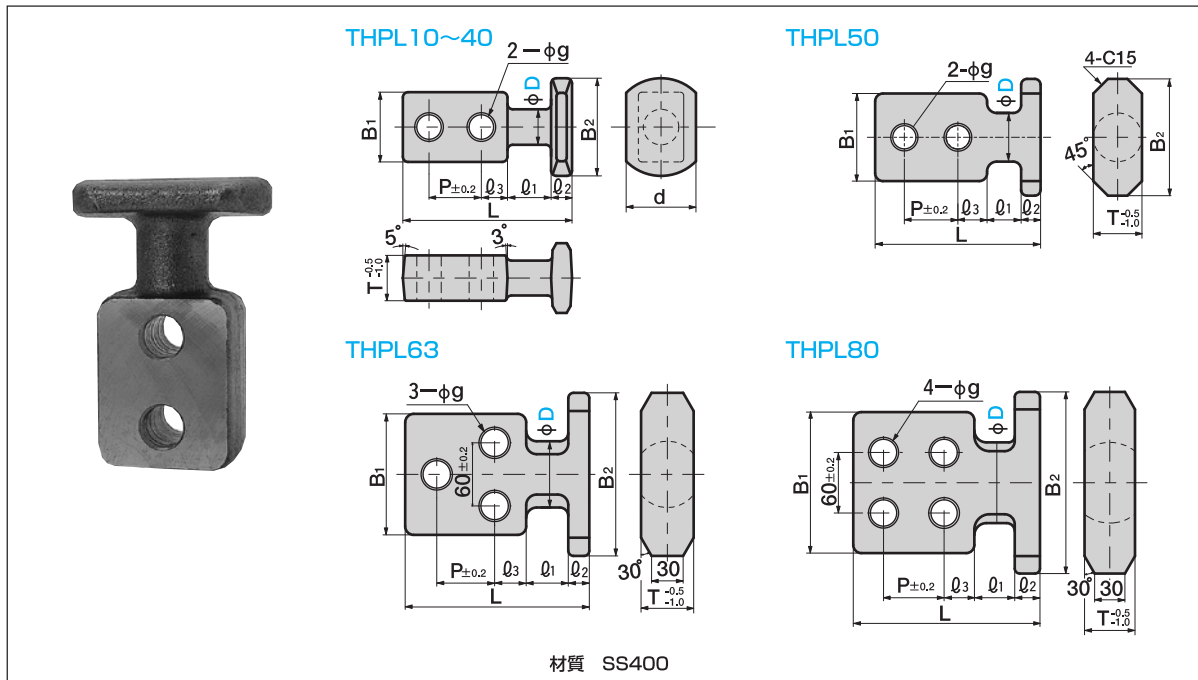
●使用ボルトはJIS B 1176またはJIS B 1180の強度区分12.9または10.9のものをご使用ください。

■賠償責任保険 ●最大補償額  
 身体 1名 10,000万円  
 1事故 40,000万円  
 財物 1事故 10,000万円

●この賠償責任保険は日本国内で発生した事故が対象です。

# 吊りフック — 頭部ラージタイプ — 賠償責任保険付

## HOOKS — LARGE HEAD PLATE TYPE —



カタログNo.  
THPL25



カタログNo. タイプ	d	B <sub>1</sub>	B <sub>2</sub>	T	L	φ <sub>1</sub>	φ <sub>2</sub>	φ <sub>3</sub>	P	g	N/1本 [kgf/1本] (鋼の場合安全係数10)		
THPL	10	28	28	18	60	20	8	8	16	7	1,569	160	
	12	32	32	20	66				10	18	9	3,530	360
	16	36	36	24	78				12	22	11	4,511	460
	20	40	40	26	97	25	13	15	30	14	5,492	560	
	25	48	48	35	98				20	40	18	6,570	670
	32	55	55	40	125	30	15	20	40	18	12,160	1,240	
	40	70	70	100	50	143	35	15	24	45	22	19,123	1,950
	50	—	90	120		170	35	20	55	26	27,459	2,800	
	63	—	115	155		175	40	30	55	26	39,227	4,000	
	80	—	140	180		185	40	25	60	60	26	50,995	5,200

\*荷重[kgf]=荷重N×0.101972

■THPL50・63・80 取付使用ボルト(強度区分10.9)

ネジ部 長さ	カタログNo. タイプM-L
全ねじ	CS24 — 80
60	90
	100
	110
	120

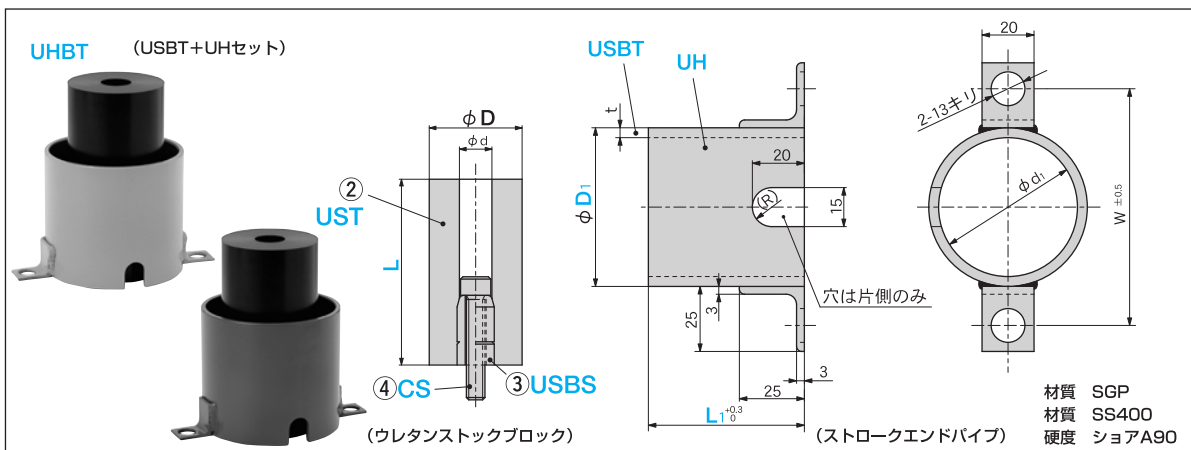
●使用ボルトはJIS B 1176またはJIS B 1180の強度区分12.9または10.9のものをご使用ください。

■賠償責任保険	●最大補償額	身体	1名	10,000万円	●この賠償責任保険は日本国内で発生した事故が対象です。
			1事故	40,000万円	
		財物	1事故	10,000万円	

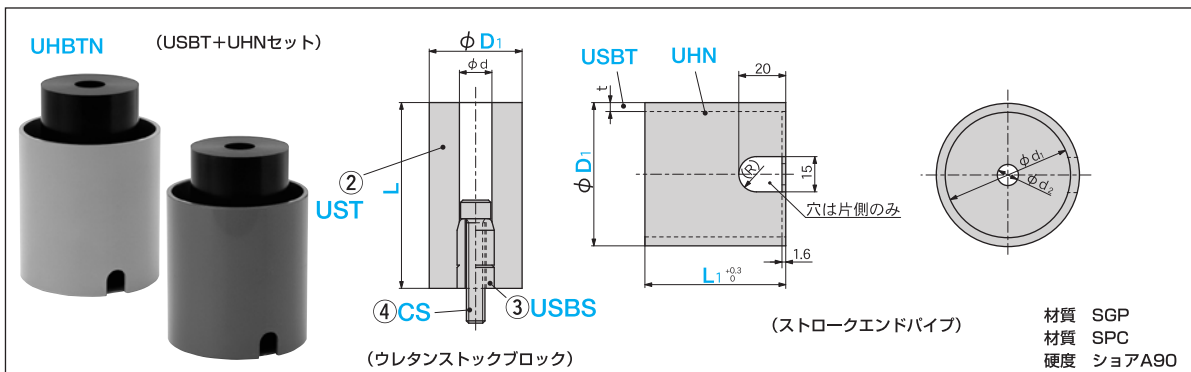


# ウレタンストックブロックセット

## URETHANE STOCK BLOCK SETS



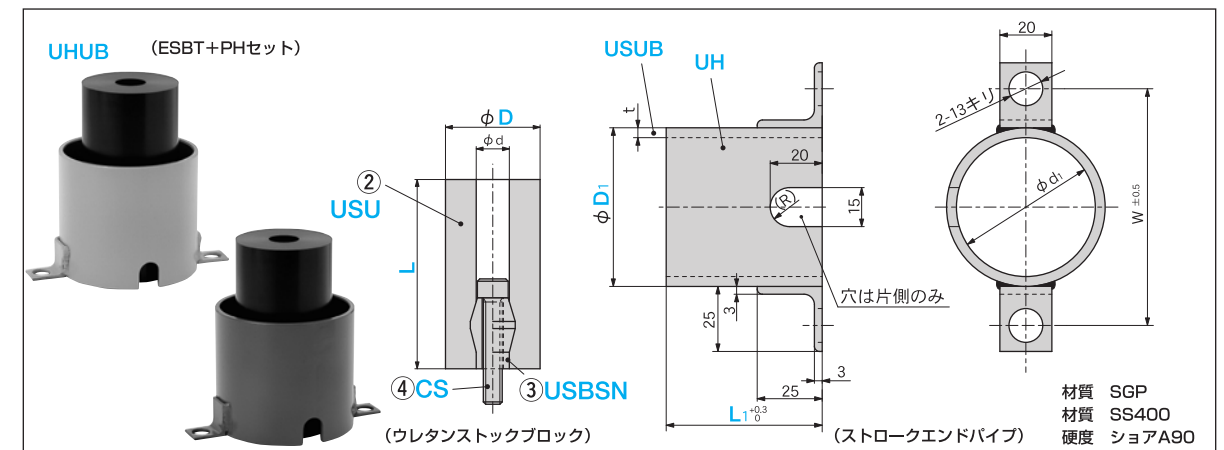
ウレタンストックブロック ②③④USBT		ストロークエンドパイプ ①UH					スリーブ ③USBS	ボルト ④	カタログNo.		L	L1	Color 保安色
D	L	d	D1	L1	d1	t			W	タイプ			
40	80	14	60.5	60	52.9	3.8	91	USBS14	CS8-45 (1本)	40	80	60	R (Red)
50	110		89.1	85	80.7	4.2	119			50	110	85	
70	140	22	101.6	100	93.2		4.5	132	USBS22	CS12-55 (1本)	70	140	100
90			139.8	100	130.8	110		170			90	140	100
100	140	22	165.2	100	155.2	5.0	195	USBS22	CS12-55 (1本)	100	140	100	Y (Yellow)
					110								



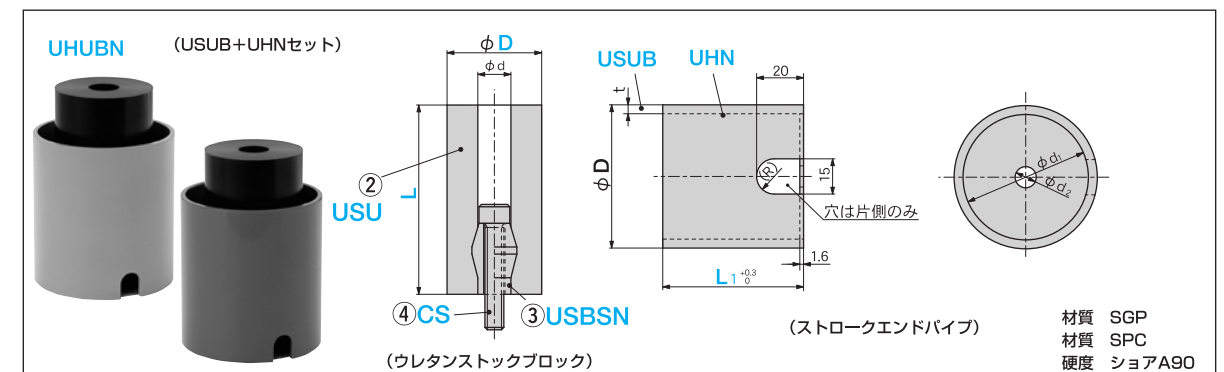
ウレタンストックブロック ②③④USBT		ストロークエンドパイプ ①UHN					スリーブ ③USBS	ボルト ④	カタログNo.		L	L1	Color 保安色
D	L	d	D1	L1	d1	d2			t	タイプ			
40	80	14	60.5	60	52.9	9	3.8	USBS14	CS8-45 (1本)	40	80	60	R (Red)
50	110		89.1	85	80.7	4.2	9			50	110	85	
70	140	22	101.6	110	93.2		13	4.2	USBS22	CS12-55 (1本)	70	110	85
90			139.8	110	130.8	110		13			4.5	90	140
100	140	22	152.5	110	142.5	13	5.0	USBS22	CS12-55 (1本)	100	140	110	Y (Yellow)



カタログNo.	-	L	-	L1	-	Color
UHBТ 50	-	110	-	85	-	R
UHBТN 70	-	140	-	110	-	Y
UHUB 40	-	80	-	60	-	R
UHUBN 90	-	140	-	110	-	Y



ウレタンストックブロック ②③④USUB		ストロークエンドパイプ ①UH					スリーブ ③USBSN	ボルト ④	カタログNo.		L	L1	Color 保安色	
D	L	d	D1	L1	d1	t			W	タイプ				D
40	80	14	60.5	60	52.9	3.8	91	USBSN14	CS8-45 (1本)	UHUB	40	80	60	R (Red) Y (Yellow)
90	140	22	139.8	90	130.8	4.5	170	USBSN22	CS12-55 (1本)		90	140	90	



ウレタンストックブロック ②③④USUB		ストロークエンドパイプ ①UHN					スリーブ ③USBSN	ボルト ④	カタログNo.		L	L1	Color 保安色	
D	L	d	D1	L1	d1	d2			t	タイプ				D
40	80	14	60.5	60	52.9	9	3.8	USBSN14	CS8-45 (1本)	UHUBN	40	80	60	R (Red) Y (Yellow)
70	110	22	101.6	85	93.2	13	4.2	USBSN22	CS12-55 (1本)		70	110	85	
90	140	22	139.8	110	130.8	13	4.5	USBSN22	CS12-55 (1本)	90	140	110	Y (Yellow)	

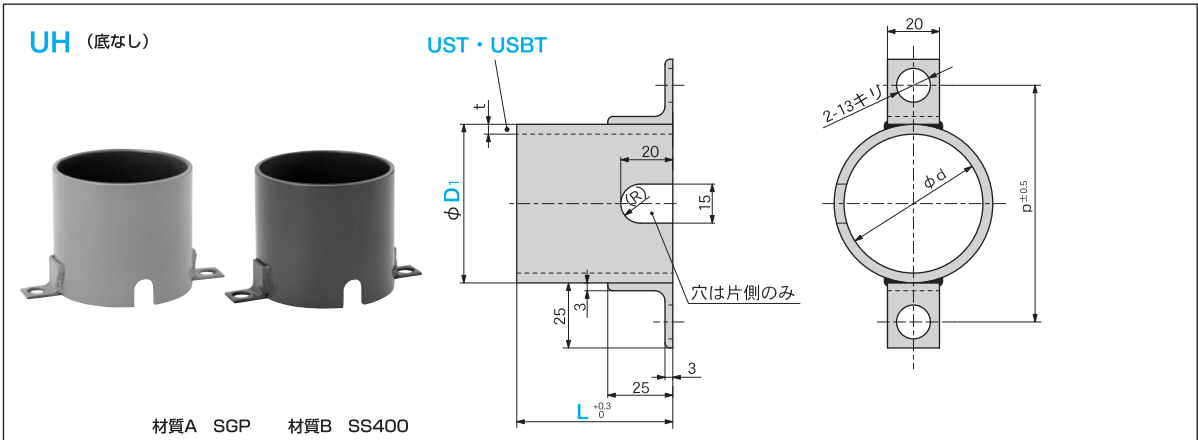
### ■ストロークエンドパイプとウレタンストックブロックの組合せ一覧

セット名称	ストロークエンドパイプ	ウレタンストックブロック		
		②ウレタン	③スリーブ	④ボルト
UHBТ	UH	USBT	UST	USBS
UHBТN	UHN		USU	
UHUB	UH	USUB	UST	USBS
UHUBN	UHN		USU	

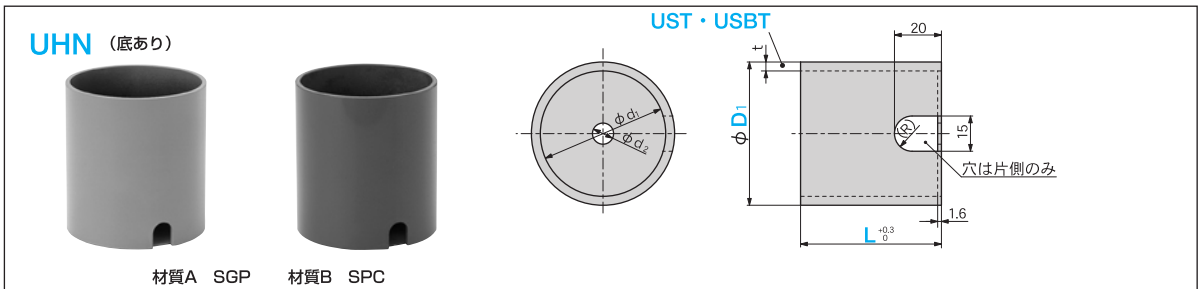


# ストロークエンドパイプ

## STROKE END PIPES



UST・USBT		D <sub>1</sub>	d	t	W	カタログNo.		L	Color 保安色
D	L <sub>1</sub>					タイプ	D		
40	80	60.5	52.9	3.8	91	UH	40	60	R (Red) Y (Yellow)
50	110	89.1	80.7	4.2	119		50	85	
70	140	101.6	93.2	4.2	132		70	90・100 110	
90	140	139.8	130.8	4.5	170		90	90・100 110	
100	140	165.2	155.2	5	195		100	90・100 110	



UST・USBT		D <sub>1</sub>	d	d <sub>1</sub>	t	カタログNo.		L	Color 保安色
D	L <sub>1</sub>					タイプ	D		
40	80	60.5	52.9	9	3.8	UHN	40	60	R (Red) Y (Yellow)
50	110	89.1	80.7	9	4.2		50	85	
70	110	101.6	93.2	13	4.2		70	85	
70	140	101.6	93.2	9	4.2		70	110	
70	140	101.6	93.2	9	4.2		7022	110	
90	140	139.8	130.8	13	4.5		90	110	
100	140	152.5	142.5	5	5		100	110	



カタログNo. - L - Color  
UHN70 - 110 R





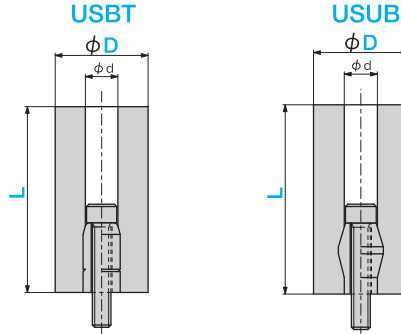
# ウレタンストックブロック

## URETHANE STOCK BLOCKS

UST ウレタンストックブロック



硬度 ショアA90



D	ウレタン	①		②	カタログNo.	
		USBT	USUB		タイプ	D-L
14	URT40-80	USBS14	USBSN14	CS8-45 (1本)	USBT *USUB	*40 - 80
	URT50-110					50 - 110
	URT70-140					70 - 140
22	URT7022110	USBS22	USBSN22	CS12-55 (1本)	USBT *USUB	*70 22110
	URT7022140					*70 22140
	URT90-120					90 - 120
	URT90-140					*90 - 140
	URT100-140					100 - 140

● USUBは\*のサイズのみです。



How to order  
注文方法

カタログNo.

USBT 40-80



Delivery  
納期



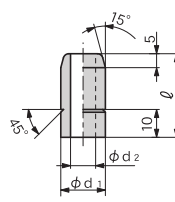
発送

USBS スリーブ単体

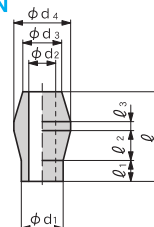


材質 SS400

USBS



USBSN



d1	d2	d3	d4	ℓ	ℓ1	ℓ2	ℓ3	ウレタン d	カタログNo.
16	9	-	-	30	-	-	-	14	USBS14
24	13	-	-	35	-	-	-	22	USBS22
24	13	-	-	100	-	-	-	22 (L170以上)	USBS22-100
14	9	13	19	30	7	10	3	14	USBSN14
22	13	20	27					22	USBSN22



How to order  
注文方法

カタログNo.

USBS14



Delivery  
納期

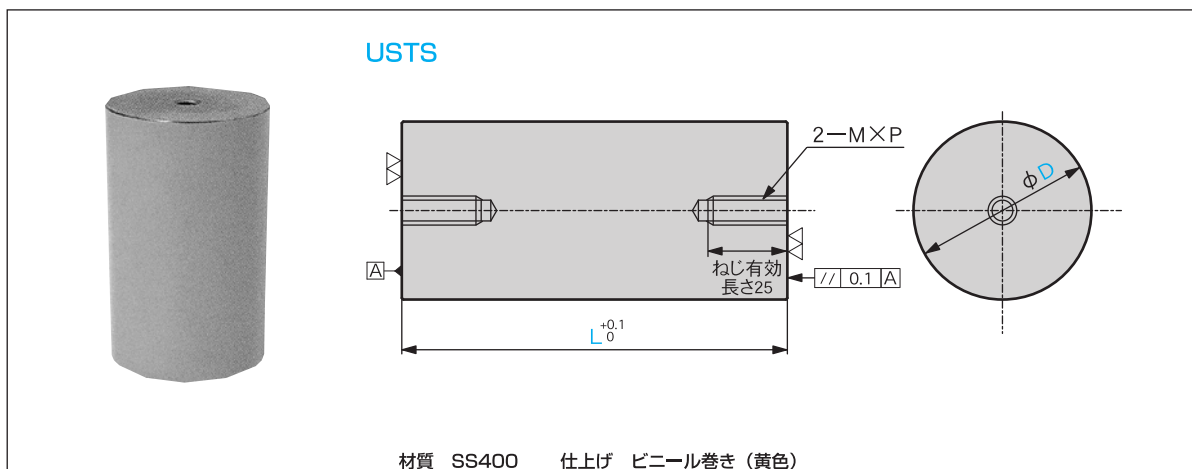


発送



# ウレタンストックブロックスペーサ

URETHANE STOCK BLOCKS SPACER



M×P	Color	カタログNo.		L		
		タイプ	D			
8×1.25	Yellow	USTS	60	50		
				80		
				100		
				130		
				150		
			90	50		
				80		
				100		
				130		
				150		
			12×1.75	USTS	100	50
						80
100						
130						
150						
140	50					
	80					
	100					
	130					
	150					
150	50					
	80					
	100					
	130					
	150					



How to order  
注文方法

カタログNo. - L  
USTS60 - 50



Delivery  
納期

お問合せください