

ウレタン

	高荷重用ウレタン	高荷重用ウレタン	ウレタンストックブロック	高荷重用ウレタン	ウレタンストリッパ
	穴付タイプ MEX	穴なしタイプ PEX	USBT	HLU	URT

ウレタンストリッパ	高荷重用ウレタン	高荷重用ウレタン	座ぐり穴付ウレタン	座ぐり穴付ウレタン	ウレタンシート
全長指定タイプ URTL	全長指定タイプ HLUHA・HLUHB	全長ロングタイプ HLULA・HLULB	TZ	全長指定タイプ TZX	US

ウレタンシート	ウレタンブロック	ウレタンブロック	ウレタン	ウレタン	ウレタン
サイズ指定タイプ USH	UB	全長指定タイプ UBH	UTA・UTB	ロングタイプ UTA・UTB	全長指定タイプ UXA・UXB

ウレタン落下防止ユニット					
PQA・USP USQ・USS					

ウレタン〈概要〉

URETHANE 〈GUIDANCE〉

■特 長

1. 金属ばねや、ゴムクッションと比較して高いばね定数を持ち、はね出し力にすぐれている。
2. 耐油性、耐候性、耐老化性が優れている。
3. 高い反発力をだすためサイズを小さく、使用個数を減らすことができるので金型がコンパクトにできる。
4. 優れた耐摩性をもつ。
5. 永久伸び、永久歪が小さい。
6. 切削加工、研磨加工が容易である。

■使用上の注意

1. 圧縮歪率は外径φ70以下で30%以下、外径φ80以上で25%以下にします。ストローク数が200rpm以上になるときは15%以下にします。
2. 圧縮時の反力は打抜力の10%位（安全係数を見込む）にします。
3. 30万回以上の圧縮を繰り返しますと初期の高さの約7%程度の圧縮永久歪が生じます。この歪を見込んで設計してください。
4. 外周面には傷をつけないようにして下さい。

■特 性

項目	試験法	単位	ウレタン特性値	ハイウレタン特性値
硬 度	JISA	HS	90	90
引 張 強 さ	JIS	kg/cm ²	300	540
伸 び	JIS	%	450	470
100%モジュラス	JIS	kg/cm ²	82	71
圧 縮 永 久 歪	JIS (70°×22h×25%圧縮)	%	33	34
引 裂 強 度	JISB	kg/cm	70	80
反 発 弾 性	JIS	%	43	55

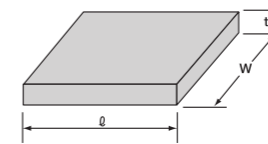
■形状係数と弾性係数

圧力媒体としてウレタンを用いるダイを設計する際、加圧力に応じて大きさと種類を選定しなければなりません。また逆に決められた大きさのウレタンに、どの程度の荷重を加えれば、どの位ウレタンがたわむか知らなければなりません。又、圧力パットと圧力バーのどちらを用いるか選定しなければなりません。これらの選定にあたって重要なのが「形状係数」と「弾性係数」の2つです。

●形状係数 (SF) = $\frac{1つの荷荷面の面積}{全側面積}$ (ℓ=長さ W=幅 t=厚さ D=直径 h=高さ)

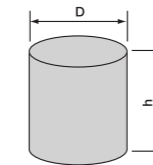
●ブロック

$$SF = \frac{\ell \cdot W}{2t(\ell + W)}$$



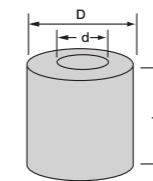
●円板

$$SF = \frac{D}{4h}$$



●円筒

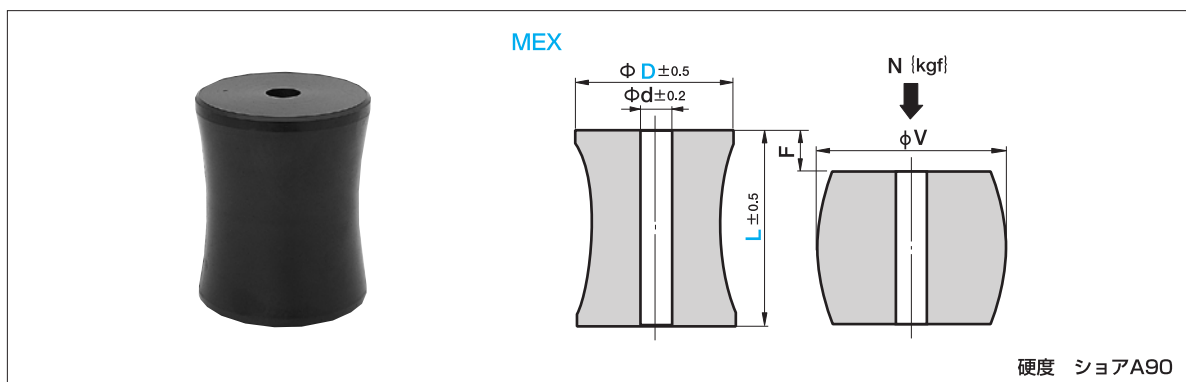
$$SF = \frac{(D-d)}{4h}$$



●弾性係数 (E) = $\frac{F/A}{\Delta H/HT}$ (F=力 A=負荷面積 ΔH=高さの変化量 HT=最初の高さ)

高荷重用ウレタンー穴付タイプー

URETHANES FOR HEAVY LOAD



F=L×20%		F=L×25%		F=L×30%			d	カタログNo.		L	
F mm	荷重 N [Kgf]	F mm	荷重 N [Kgf]	F mm	荷重 N [Kgf]	V		タイプ	D		
12	6865 { 700}	15	8924 { 910}	18	12749 { 1300}	58	14	MEX	50	62	
16		20		24						82	
12	9807 { 1000}	15	13239 { 1350}	18	18633 { 1900}	70			20	60	62
16		20		24							82
16	19123 { 1950}	20	26478 { 2700}	24	39227 { 4000}	92			20	80	82
20		30		103							
16	27949 { 2850}	20	38736 { 3950}	24	54427 { 5550}	114			20	100	82
20		30		103							
24		36		123							

荷重 [kgf] = 荷重N×0.101972



How to order
注文方法

カタログNo. - L - (C1)

タイプ D

MEX 80 - 103

MEX 50 - 82 - C1



Delivery
納期



3 発送



Emergency Service
当日 翌日



Alterations
追加工

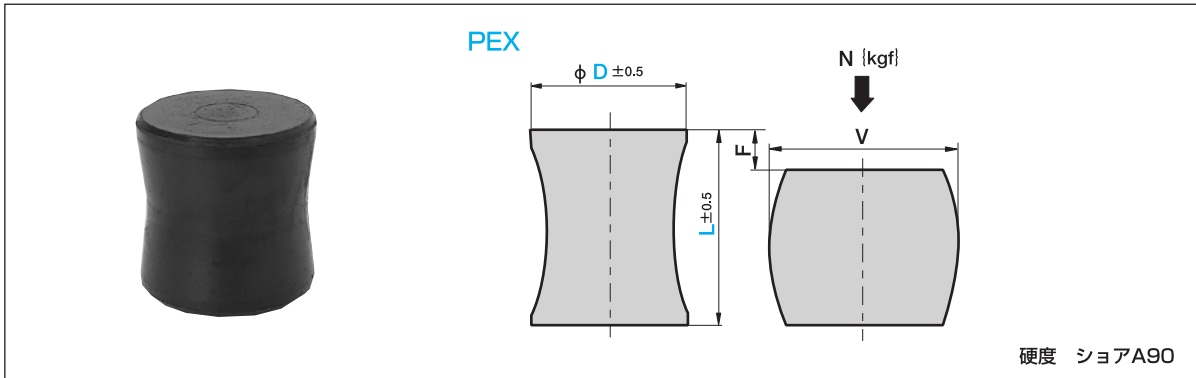


5 発送

変更項目	コード	変更内容
面取り加工	C1	内径にC1面取り加工

高荷重用ウレタン ー穴なしタイプー

URETHANE FOR HEAVY LOAD



F=L×20%		F=L×25%		F=L×30%		カタログNo.			
F mm	荷重 N [Kgf]	F mm	荷重 N [Kgf]	F mm	荷重 N [Kgf]	V	タイプ	D	L
12	7551 { 770 }	15	9807 { 1000 }	18	14710 { 1500 }	58	PEX	50	62
16		20		24		82			
12	11082 { 1130 }	15	15004 { 1530 }	18	21575 { 2200 }	70		60	62
16		20		24		82			
16	20104 { 2050 }	20	27753 { 2830 }	24	41188 { 4200 }	92		80	82
20		25		30		103			
16	29420 { 3000 }	20	41188 { 4200 }	24	61292 { 6250 }	114		100	82
20		25		30		103			
24		30		36		123			

荷重 [k g f] = 荷重N×0.101972



How to order
注文方法

カタログNo. - L

タイプ D

PEX 80 - 103

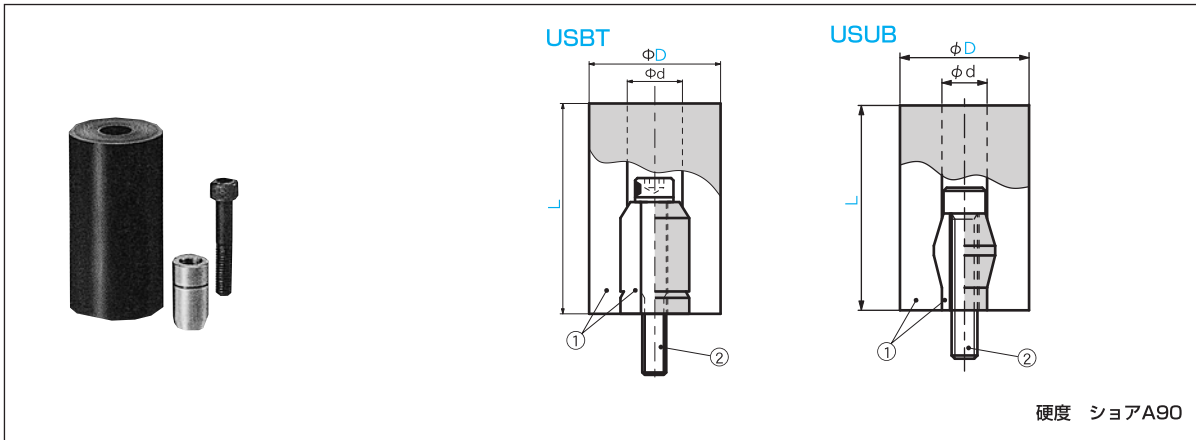


Delivery
納期



ウレタンストックブロック

STOCK BLOCKS



硬度 ショアA90

d	①		②	カタログNo.	
	USBT	USUB		タイプ	D-L
14	USBS14	USBSN14	CS8-45	USBT	* 40-80
					50-110
					70-140
22	USBS22	USBSN22	CS12-55	* USUB	* 7022110
					* 7022140
					90-120
					* 90-140
					100-140

- USBTとUSUBは②CS付属
- USUBは*のサイズのみです。



How to order
注文方法

カタログNo.

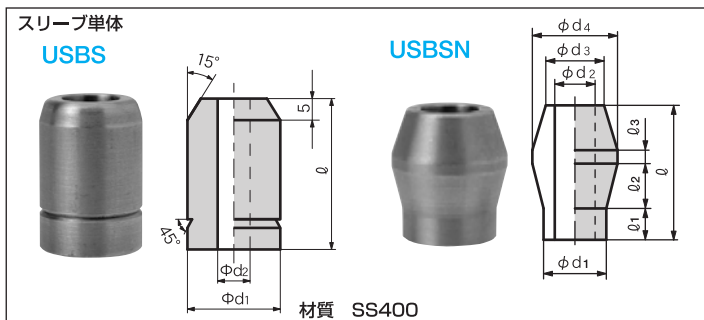
USBT 40-80



Delivery
納期



発送



d1	d2	d3	d4	ℓ	ℓ1	ℓ2	ℓ3	ウレタン d	カタログNo.
16	9	-	-	30	-	-	-	14	USBS14
24	13	-	-	35	-	-	-	22	USBS22
24	13	-	-	100	-	-	-	22 (L170以上)	USBS22-100
14	9	13	19	30	7	10	3	14	USBSN14
22	13	20	27					22	USBSN22



How to order
注文方法

カタログNo.

USBS 14



Delivery
納期



発送

高荷重用ウレタン

URETHANES FOR HEAVY LOAD

HLU (標準タイプ)

D	D	d	L
15			
20			
25	±0.2	±0.2	±0.3
30			
40			
50	±0.3	±0.2	±0.5
60			
80	±0.4	±0.2	±0.5
100			

硬度 ショアA90

F=L×15%		F=L×20%		F=L×25%		V	d	カタログNo.	
F mm	荷重 N [kgf]	F mm	荷重 N [kgf]	F mm	荷重 N [kgf]			タイプ	D - L
3.8	588 { 60}	5	785 { 80}	6.3	981 { 100}	18	7	HLU	15 - 25
4.5		6		7.5					30
5.3		7		8.8					35
6		8		10					40
3.8	1128 { 115}	5	1422 { 145}	6.3	1765 { 180}	24	8.5	HLU	20 - 25
4.5		6		7.5					30
5.3		7		8.8					35
6		8		10					40
3.8	1667 { 170}	5	2157 { 220}	6.3	2648 { 270}	30	11	HLU	25 - 25
4.5		6		7.5					30
5.3		7		8.8					35
6		8		10					40
6.8		9		11.3					45
7.5	10	12.5	50						
3.8	2599 { 265}	5	3040 { 310}	6.3	3531 { 360}	37	14	HLU	30 - 25
4.5		6		7.5					30
5.3		7		8.8					35
6		8		10					40
6.8		9		11.3					45
7.5		10		12.5					50
8.3	11	13.8	55						
9	12	15	60						
6	4560 { 465}	8	5394 { 550}	10	6276 { 640}	48	14	HLU	40 - 40
7.5		10		12.5					50
9		12		15					60
7.5	7747 { 790}	10	9218 { 940}	12.5	10787 { 1100}	60	14	HLU	50 - 50
9		12		15					60
12		16		20					80
7.5	13042 { 1330}	10	15102 { 1540}	12.5	17652 { 1800}	72	14	HLU	60 - 50
9		12		15					60
12		16		20					80
9	21378 { 2180}	12	25399 { 2590}	15	29420 { 3000}	95	22	HLU	80 - 60
12		16		20					80
15		20		25					100
12	35990 { 3670}	16	42659 { 4350}	20	49720 { 5070}	119	22	HLU	100 - 80
15		20		25					100
18		24		30					120

荷重 [kgf] = 荷重N×0.101972



How to order
注文方法

カタログNo. - (C1)
HLU 30 - 45
HLU 50 - 60 - C1



Alterations
追加工



5
発送



Delivery
納期



3
発送

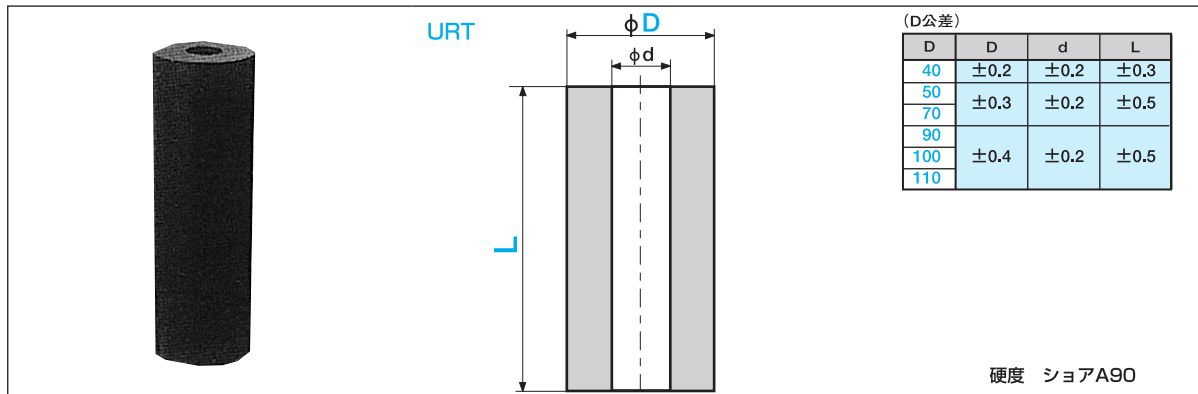


Emergencies
Service
当日 翌日

変更項目	コード	変更内容
内径面取り	C1	内径両端にC1加工をします

ウレタンストリッパ

URETHANE STRIPPERS



F=L×15%		F=L×20%		F=L×25%			D	d	L	カタログNo.	
F mm	荷重 N {kgf}	F mm	荷重 N {kgf}	F mm	荷重 N {kgf}	V				タイプ	D-L
12	4560 {465}	16	5394 {550}	20	6276 {640}	47	40	80	URT	40-80	
16.5	7747 {790}	22	9218 {940}	27.5	10787 {1100}	59	50	110		50-110	
16.5	18633 {1900}	22	22555 {2300}	27.5	24517 {2500}	81	70	140		70-110	
21		28		35			70	140		70-140	
25.5	27459 {2800}	34	33342 {3400}	42.5	40207 {4100}	105	70	170		70-170	
16.5		22		27.5			70	110		7022110	
21		28		35			70	140		7022140	
25.5	35990 {3670}	34	42659 {4350}	42.5	49720 {5070}	117	70	170		7022170	
21		28		35			90	140		90-140	
21	39226 {4000}	28	47072 {4800}	35	56878 {5800}	129	90	170		90-170	
25.5		34		42.5			90	170		90-170	
30		40		50			90	200		90-200	
37.5	40000	50	48000	62.5	58000	129	100	140		100-140	
21		28		35			110	140		110-140	
25.5	40000	34	47072 {4800}	42.5	56878 {5800}	129	110	170		110-170	
30		40		50			110	200		110-200	
37.5	40000	50	48000	62.5	58000	129	110	250		110-250	

●荷重 {kgf} = 荷重N×0.101972



How to order
注文方法

カタログNo.

URT 40-80



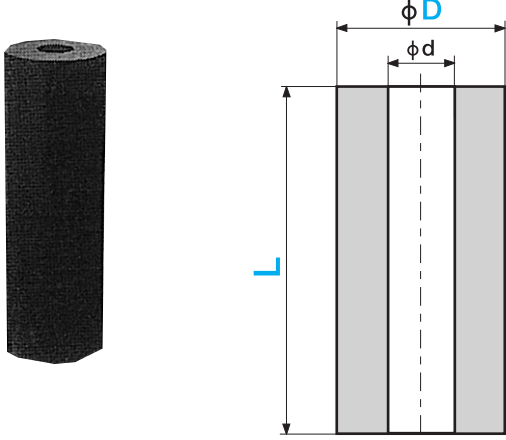
Delivery
納期



ウレタンストリッパー—全長指定タイプ—

URETHANE STRIPPERS

URTL (全長指定タイプ)



(D公差)

D	D	d	L
40	±0.2	±0.2	±0.3
50	±0.3	±0.2	±0.5
70			
90			
100	±0.4	±0.2	±0.5
110			

硬度 ショアA90

カタログNo.			L 指定1mm単位
タイプ	D	d	
URTL	40	14	15~200
	50		
	70		
	90	22	
	100		
	110		
			50~250



How to order
注文方法

カタログNo.

-

L

URTL 70-22

-

155



Delivery
納期



発送

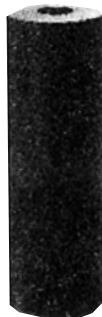


Emergency Service
当日 翌日

高荷重用ウレタン -全長指定タイプ-

URETHANES FOR HEAVY LOAD

全長指定タイプ



HLUHA (穴あきタイプ)



HLUHB (穴無しタイプ)



(D公差)

D	D	d	L
8	±0.2	—	±0.3
10			
15			
20			
25			
30	±0.2	—	±0.3
40			
50			
60	±0.3	—	±0.5
80			
100	±0.4	—	—

硬度 ショアA90

d	カタログNo.	D	L 指定1mm単位
—	HLUHB	8	10~200
—	(穴無しタイプ)	10	
7	HLUHA (穴あきタイプ)	15	
8.5		20	
11		25	
14		30	
		40	
22		50	
	60		
	HLUHB (穴無しタイプ)	80	
		100	



How to order
注文方法

カタログNo. D - L
HLUHA 20 - 45



Delivery
納期

5
日 発送

NOT AVAILABLE
Emergency Service
※当日 翌日

高荷重用ウレタン -全長ロングタイプ-

URETHANES FOR HEAVY LOAD

(D公差)

D	D	d
8	±0.2	—
10		±0.2
15		
20		
25		
30		
40	±0.3	±0.2
50		
60		
80	±0.4	±0.2
100		

硬度 ショアA90

d	カタログNo.(穴あきタイプ)	カタログNo.(穴無しタイプ)
	タイプ D-L	タイプ D-L
—	—	HLULB 8-200
—	—	HLULB 10-200
7	HLULA 15-200	HLULB 15-200
8.5	HLULA 20-200	HLULB 20-200
11	HLULA 25-200	HLULB 25-200
14	HLULA 30-500	HLULB 30-500
	HLULA 40-500	HLULB 40-500
	HLULA 50-500	HLULB 50-500
	HLULA 60-500	HLULB 60-500
22	HLULA 80-500	HLULB 80-500
	HLULA100-500	HLULB100-500



カタログNo.
HLULA 60-500

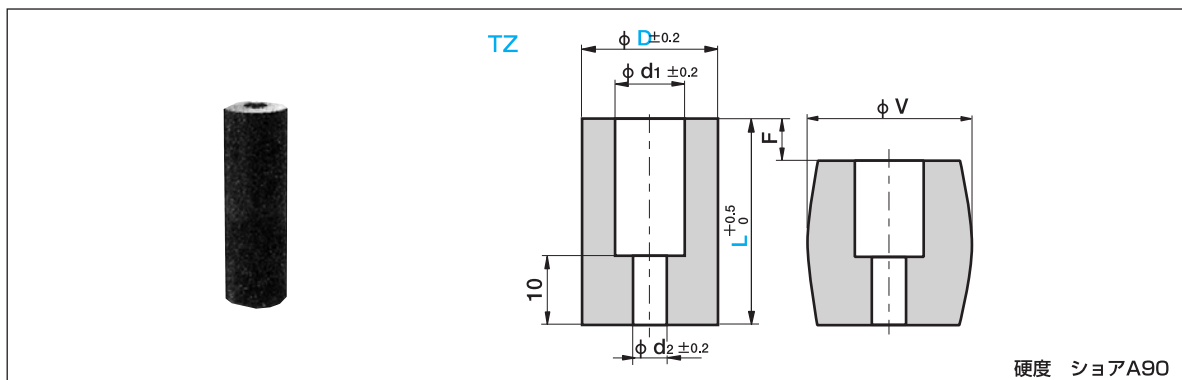


3
日 発送



座ぐり穴付ウレタン

URETHANES WITH SPOT FACING HOLE



F=L×10%		F=L×15%		F=L×20%			d ₁	d ₂	M	カタログNo.		L
F mm	荷重 N [kgf]	F mm	荷重 N [kgf]	F mm	荷重 N [kgf]	V				タイプ	D	
2.5	833 [90]	3.7	1079 [110]	5.0	1275 [130]	24	11	7	M6	TZ	20	25
3.0		4.5		6.0								30
3.5		5.2		7.0								35
4.0		6.0		8.0								40
2.5	1177 [120]	3.7	1569 [160]	5.0	1765 [180]	29	11	7	M6		25	25
3.0		4.5		6.0								30
3.5		5.2		7.0								35
4.0		6.0		8.0								40
3.0	2550 [260]	4.5	3040 [310]	6.0	3530 [360]	35	14	9	M8		30	30
3.5		5.2		7.0								35
4.0		6.0		8.0								40
3.0	4119 [420]	4.5	5099 [520]	6.0	5884 [600]	46	18	11	M10		40	30
3.5		5.2		7.0						35		
4.0		6.0		8.0						40		

荷重 [kgf] = 荷重N×0.101972



How to order
注文方法

カタログNo. - L

タイプ D

TZ 25 - 35



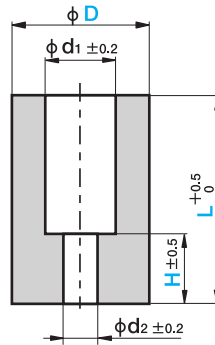
Delivery
納期



座ぐり穴付ウレタン—全長指定タイプ—

URETHANES WITH SPOT FACING HOLE

TZX (全長指定タイプ)



(D公差)

D	D
25	±0.2
30	
40	
50	±0.3
60	
80	±0.4
100	

硬度 ショアA90

カタログNo. タイプ	D	L 指定1mm単位	M	H 指定1mm単位
TZX	25	20~80	M 6	5 ≤ H < L
	30		M 8	
	40			
	50	25~150	M 10	
	60		M 12	
	80			
100	25~200	M 12	M 16	

M	d ₁	d ₂
M 6	11	7
M 8	14	9
M 10	18	11
M 12	20	14
M 16	26	18

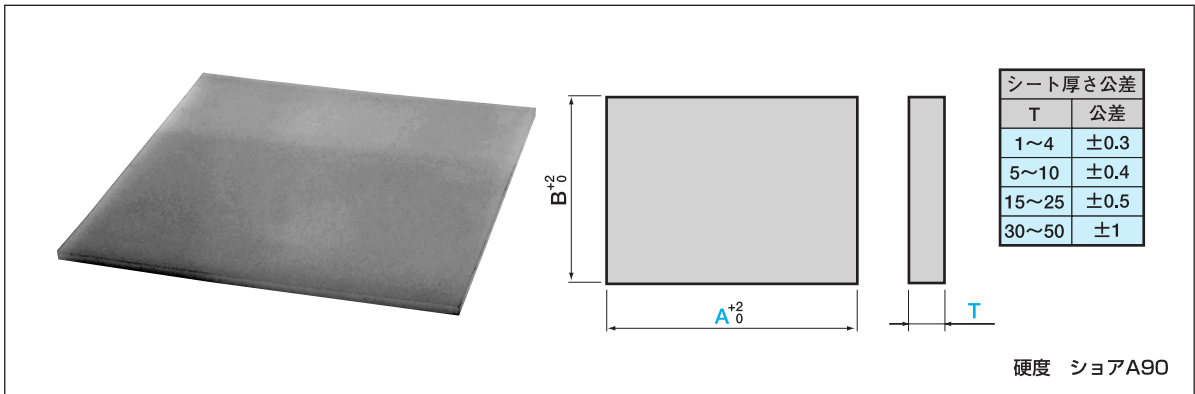


カタログNo. - L - M - H
TZX 30 - 79 - M8 - 50



ウレタンシート

URETHANE SHEET



カタログNo.		A	B
タイプ	T		
US	5	300	300
	6		
	8		
	10		
	15		
	20		
	25		
	30		
	40		
	50		
	1	500	500
	2		
	3		
	4		
	5		
6			
8			
10			
15			
20			
25			
30			
40			
50			
1	1000	2000	
2			
3			
4			
5			



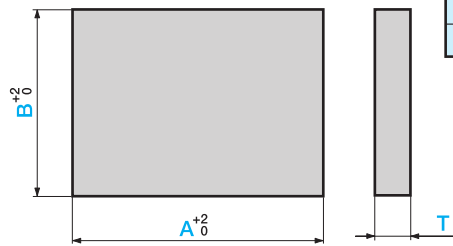
カタログNo. - A
US5 - 500



ウレタンシート -サイズ指定タイプ-

URETHANE SHEETS

USH (サイズ指定タイプ)



T	公差
1~4	±0.3
5~10	±0.4
15~25	±0.5
30~50	±1

硬度 ショアA90

タイプ	カタログNo.		指定1mm単位	
	T		A	B
USH	1	10	20 ~ 500	20 ~ 500
	2	15		
	3	20		
	4	25		
	5	30		
	6	40		
	8	50		



カタログNo. - A - B
USH8 - 200 - 150

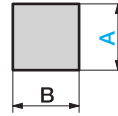
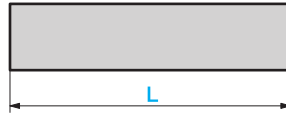


8
E E 発送



ウレタンブロック

URETHANE BLOCK



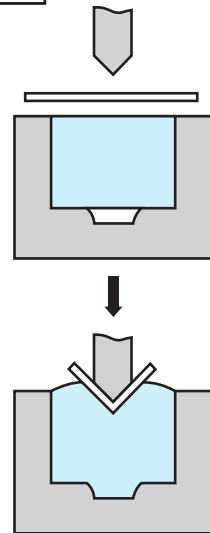
L寸公差	
L	公差
50 ~ 100	±1
200 ~ 1000	+5 0

硬度 ショアA90

カタログNo.		L	A	B
タイプ	A			
UB	25	50	25	25
		100		
		200		
		300		
		500		
		1000		
	50	50	50	50
		100		
		200		
		300		
		500		
		1000		
	75	50	75	50
		100		
		200		
		300		
500				
1000				
100	50	100	100	
	100			
	200			
	300			
	500			
	1000			



Example
使用例



曲げ加工

<注>

- 加工物のエッジをウレタンストリッパーにあてぬようにします。
- 圧縮歪率は30%以下で使用します。



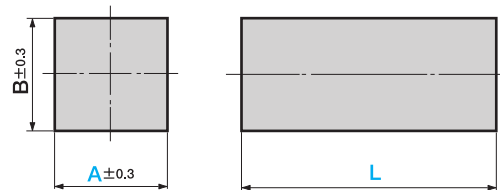
カタログNo. - L
UB75 - 300



ウレタンブロック -全長指定タイプ-

URETHANE BLOCK

UBH (全長指定タイプ)



L	公差
25 } 200	+1 0
201 } 500	+2 0
501 } 1000	+3 0

硬度 ショアA90

A	B	カタログNo.	L
		タイプ A	指定1mm単位
25	25	UBH 25	25 ~ 50
			51 ~ 100
			101 ~ 300
			301 ~ 500
			501 ~ 800
			801 ~ 1000
50	50	UBH 50	25 ~ 50
			51 ~ 100
			101 ~ 300
			301 ~ 500
			501 ~ 800
75	50	UBH 75	25 ~ 50
			51 ~ 100
			101 ~ 300
			301 ~ 500
			501 ~ 800
			801 ~ 1000



How to order
注文方法

カタログNo. - L
UBH50 - 100



Delivery
納期



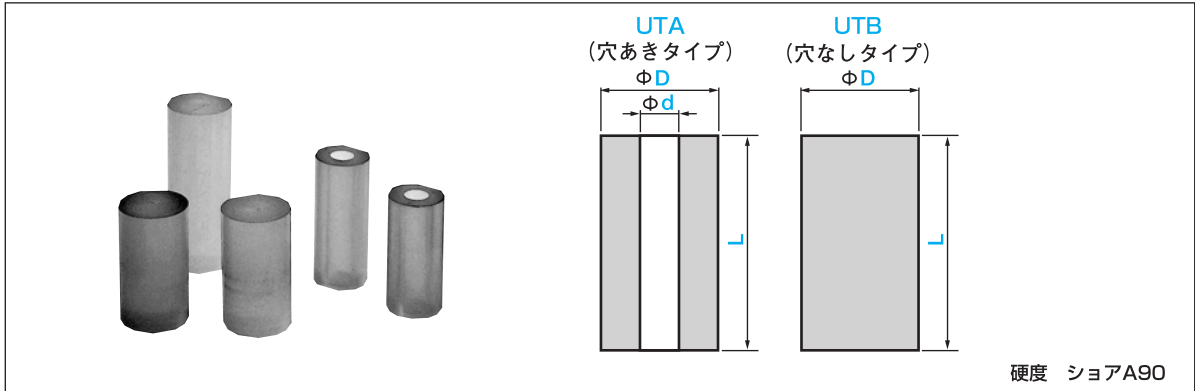
発送



Emergency Service
当日 翌日

ウレタン

URETHANE



カタログNo.			
タイプ	D	d	L
UTA (穴あきタイプ)	15	6	20
			25
			30
			35
			40
			40
	20	7	20
			25
			30
			35
			40
			40
UTB (穴なしタイプ)	20	8	20
			25
			30
			35
			40
			40
	25	8.5	20
			25
			30
			35
			40
			40
25	10	10	25
			30
			35
			40
			45
			50
	11	11	25
			30
			35
			40
			40
			40

カタログNo.			
タイプ	D	d	L
UTA (穴あきタイプ)	25	11	45
			50
			30
	30	13	35
			40
			50
			60
	35	13	30
			35
			40
	40	15	40
			50
60			
45		15	40
			50
			60
50	16	50	
		60	
		80	
	60	18	50
			60
			80
80	20	60	
		80	
		100	
	100	30	80
			100
			120



How to order
注文方法

カタログNo. L

タイプ - D - d - L

穴なし UTB - 20 - 40

穴あり UTA - 20 - 8.5 - 35

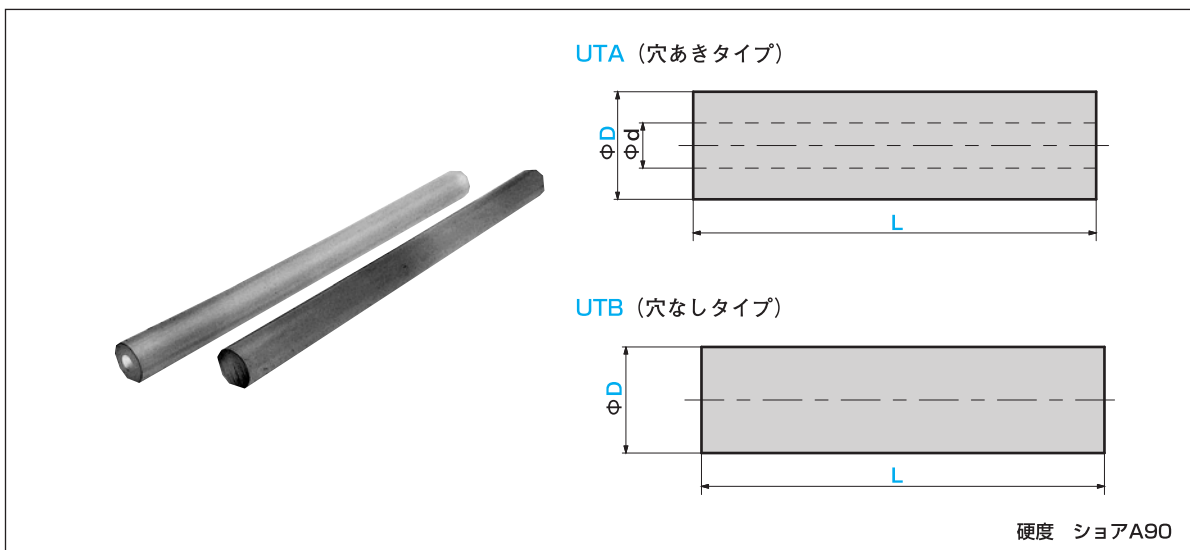


Delivery
納期

お問合せください

ウレタンーロングタイプー

URETHANE <LONG TYPE>



カタログNo.		d	L
タイプ	D - d		
UTA (穴あきタイプ)	15-6	6	500
	15-7	7	
	20-8	8	
	20-8.5	8.5	
	25-10	10	
	25-11	11	
	30	13	
	35	15	
	40		
	45		
	50	16	
	60	18	
	80	20	
	100	30	
120			

カタログNo.		L
タイプ	D	
UTB (穴なしタイプ)	6	300
	8	
	10	
	12	
	15	500
	20	
	25	
	30	
	35	
	40	
	45	
	50	
	60	
	80	
	100	
	120	



カタログNo.	-	L
UTA 25-10	-	500
UTB 20	-	500



お問合せください



上記サイズ以外も製作致します

ウレタン—全長指定タイプ—

URETHANE

長さは1mm単位で指定できます。
(15mm~200mm)

UXA (穴あきタイプ) UXB (穴なしタイプ)

硬度 ショアA90

カタログNo.			L (1mm単位指定)
タイプ	D	d	
UXA (穴あきタイプ)	15	6	15~200
		7	
	20	8	
		8.5	
	25	10	
		11	
	30	13	
	35		
	40	15	
	45		
50	16		
60	18		
80	20		
100	30		

カタログNo.		L (1mm単位指定)
タイプ	D	
UXB (穴なしタイプ)	15	15~200
	20	
	25	
	30	
	35	
	40	
	45	
	50	
	60	
	80	
100		



How to order
注文方法

カタログNo. - -

タイプ - -

穴なし UXB 35 - 150

穴あき UXA 20 - 8.5 - 20



Delivery
納期

お問合せください

ウレタン落下防止ユニット

URETHANE STRIPPER UNITS

カタログNo.	構成部品		
	①	②	③
PQS	○	○	○

① USP

材質 SS400

② USQ

材質 SS400

③ USS

硬度 ショアA95

D	D ₁	D ₂	①USP ②USQ			③USS					
			S	R	W	D	D ₁	P	T	C	
10	19	21	29	12	47	10	-0.2 -0.4	18	3.5	6	2.0
13	24	26	32	14.5	52.5	13		23			
16	29	31	34	17	57	16		28			
20	34	36	36	19.5	61.5	20	33	4.0	7		
25	41	43	39	23	68	25	40				
32	51	53	42	28	76	32	-0.3 -0.5	50	5.0	8	
38	61	63	46	33	85	38		60			

カタログNo.		L											
タイプ	D												
PQS (①②③)	10	27	29	32	34	37	39	42	44	47	49	52	54
	13	27	29	32	34	37	39	42	44	47	49	52	54
	16	37	39	42	44	47	49	52	54	57	59	62	64
	20	48	50	53	55	58	60	63	65	68	70	73	75
	25	48	50	53	55	58	60	63	65	68	70	73	75
	32	48	50	53	55	58	60	63	65	68	70	73	75
	38	49	51	54	56	59	61	64	66	69	71	74	76

カタログNo.
10
13
16
20
25
32
38

カタログNo.
10
13
16
20
25
32
38



カタログNo. - L
PQS10 - 32
USP16



カタログNo.	L	
③ USS	10	27 29 32 34 37 39 42 44 47 49 52 54
	13	27 29 32 34 37 39 42 44 47 49 52 54
	16	37 39 42 44 47 49 52 54 57 59 62 64
	20	48 50 53 55 58 60 63 65 68 70 73 75
	25	48 50 53 55 58 60 63 65 68 70 73 75
	32	48 50 53 55 58 60 63 65 68 70 73 75
	38	49 51 54 56 59 61 64 66 69 71 74 76