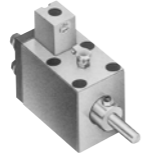


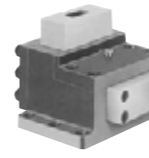


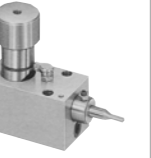
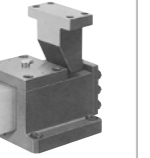


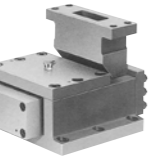

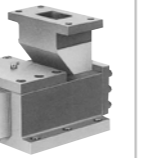
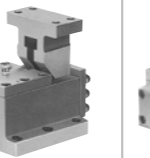









カムライダー





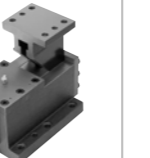

カムライダー





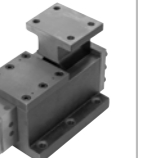

カムライダー 機種別参考表	カムライダー 早見表	加圧力の 算出方法	超小型の丸・異形用ハンマータイプ 	超小型の丸・異形用ハンマータイプ 	超小型の丸・異形用ハンマータイプ 
			TMH-8-18S	TMH-10-22-12	TMH-35-35-20





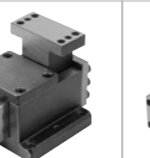

超小型の丸・異形用ハンマータイプ 	小型のブロックタイプ 	小型のブロックタイプ 	小型～中型丸専用タイプ 	一般タイプの安価・ボックスタイプ 	一般タイプの安価・ボックスタイプ 
TMH-35-80-20	TMB-30-30ST	TMB-30-65ST	TMC-18S	EMC-50-50-20	EMC-50-100-20





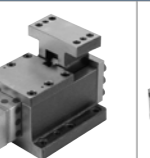

一般タイプの安価・ボックスタイプ 	一般タイプの安価・ボックスタイプ 	一般タイプの安価・ボックスタイプ 	一般タイプの安価・ボックスタイプ 	安価・ボックスタイプ強制戻し仕様 	安価・ボックスタイプ強制戻し仕様 
EMC-50-50-25	EMC-50-100-25	EMC-75-50-40	EMC-75-100-40	EMCR-50-50-25	EMCR-50-100-25


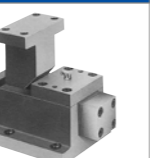
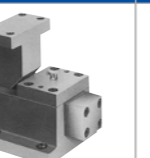
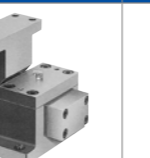
安価・ボックスタイプ強制戻し仕様 	安価・ボックスタイプ強制戻し仕様 	EMCノック仕様タイプ 	EMCノック仕様タイプ 	EMCノック仕様タイプ 	EMCノック仕様タイプ 
EMCR-75-50-401	EMCR-75-100-40	N-EMC-50-50-20	N-EMC-50-100-20	N-EMC-50-50-25	N-EMC-50-100-25


EMCノック仕様タイプ 	EMCノック仕様タイプ 	EMCRノック仕様タイプ 	EMCRノック仕様タイプ 	EMCRノック仕様タイプ 	EMCRノック仕様タイプ 
N-EMC-75-50-40	N-EMC-75-100-40	N-EMCR-50-50-25	N-EMCR-50-100-25	N-EMCR-75-50-40	N-EMCR-75-100-40

EMCシリーズオイルレスカム 	EMCシリーズオイルレスカム 	EMCシリーズオイルレスカム 	EMCシリーズオイルレスカム 	EMCシリーズオイルレスカム 	EMCシリーズオイルレスカム 
O-EMC-50-50-20	O-EMC-50-100-20	O-EMC-50-50-25	O-EMC-50-100-25	O-EMC-75-50-40	O-EMC-75-100-40






EMCシリーズオイルレスタイプ強制戻し仕様 	EMCシリーズオイルレスタイプ強制戻し仕様 	EMCシリーズオイルレスタイプ強制戻し仕様 	EMCシリーズオイルレスタイプ強制戻し仕様 	ノック付オイルレス仕様 	ノック付オイルレス仕様 
O-EMCR-50-50-25	O-EMCR-50-100-25	O-EMCR-75-50-40	O-EMCR-75-100-40	ON-EMC-50-50-20	ON-EMC-50-100-20

ノック付オイルレス仕様 	ノック付オイルレス仕様 	ノック付オイルレス仕様 	ノック付オイルレス仕様 	ノック付オイルレス強制戻し仕様 	ノック付オイルレス強制戻し仕様 
ON-EMC-50-50-25	ON-EMC-50-100-25	ON-EMC-75-50-40	ON-EMC-75-100-40	ON-EMCR-50-50-25	ON-EMCR-50-100-25

ノック付オイルレス強制戻し仕様 	ノック付オイルレス強制戻し仕様 	中型ボックスタイプ 	中型ボックスタイプ 	中型ボックスタイプ 	中型ボックスタイプ 
ON-EMCR-75-50-40	ON-EMCR-75-100-40	TMC-40-45-ST	TMC-40-45	TMC-40-65-ST	TMC-40-65

中～大型のボックスタイプ 	中～大型のボックスタイプ 	スチール材カムと 鋳物材カムについて	カムライダーの 種類と構成	カムライダーの 機構	作図による プレスカの算出
TCA-50-150	TCA-50-200				

カムスライダー



カムスライダー機種別参考表

	機種	有効 ストローク mm	パンチ取付面積	最大 加圧力 t	オープン ハイト mm	シャット ハイト mm	スライド部 形状	カム角		
ミニハンマー シリーズ	TMH-8-18S	10	専用丸パンチφ8 <small>(φ8×40の フランク付属)</small>	1.3 t	70	60	丸	45°		
	TMH-10-22-12	12	軸径φ10以下(ツバ厚5%)	1.6 t	89.3	75	角	40°		
ハンマー シリーズ	TMH-35-35-20	20	35×35 mm	3.5 t	113.8	90	角	40°		
	TMH-35-80-20		35×80 mm	6 t						
ミニブロック 20シリーズ	TMB-30-30-ST	20	30×30 mm	2.5 t	110	90	角	45°		
	TMB-30-65-ST		30×65 mm	5 t						
丸パンチ専用 シリーズ	TMC-18S	12	専用丸パンチ <small>(φ8×40の フランク付属)</small>	1.3 t	80	68	丸	45°		
エコノミー シリーズ	EMC-50-50-20	20	50×50 mm	4 t	145	110.4	角	30°		
	EMC-50-100-20		50×100 mm	6.5 t						
	EMC-50-50-25	25	50×50 mm	4 t		115.2		40°		
	EMC-50-100-25		50×100 mm	6.5 t						
	EMC-75-50-40	40	75×50 mm	6.5 t		190.6			143	
	EMC-75-100-40		75×100 mm	8 t						
強制戻し シリーズ	EMCR-50-50-25	25	50×50 mm	4 t	145	115.2	角		40°	
	EMCR-50-100-25		50×100 mm	6.5 t						
	EMCR-75-50-40	40	75×50 mm	6.5 t				190.6		143
	EMCR-75-100-40		75×100 mm	8 t						
エコノミー シリーズ (ノック穴付き)	N-EMC-50-50-20	20	50×50 mm	4 t	145	110.4	角	30°		
	N-EMC-50-100-20		50×100 mm	6.5 t						
	N-EMC-50-50-25	25	50×50 mm	4 t		115.2		40°		
	N-EMC-50-100-25		50×100 mm	6.5 t						
	N-EMC-75-50-40	40	75×50 mm	6.5 t		190.6			143	
	N-EMC-75-100-40		75×100 mm	8 t						
強制戻し シリーズ (ノック穴付き)	N-EMCR-50-50-25	25	50×50 mm	4 t	145	115.2	角		40°	
	N-EMCR-50-100-25		50×100 mm	6.5 t						
	N-EMCR-75-50-40	40	75×50 mm	6.5 t				190.6		143
	N-EMCR-75-100-40		75×100 mm	8 t						
エコノミー シリーズ (オイルレス仕様)	O-EMC-50-50-20	20	50×50 mm	4 t	145	110.4	角	30°		
	O-EMC-50-100-20		50×100 mm	6.5 t						
	O-EMC-50-50-25	25	50×50 mm	4 t		115.2		40°		
	O-EMC-50-100-25		50×100 mm	6.5 t						
	O-EMC-75-50-40	40	75×50 mm	6.5 t		190.6			143	
	O-EMC-75-100-40		75×100 mm	8 t						
強制戻し シリーズ (オイルレス仕様)	O-EMCR-50-50-25	25	50×50 mm	4 t	145	115.2	角		40°	
	O-EMCR-50-100-25		50×100 mm	6.5 t						
	O-EMCR-75-50-40	40	75×50 mm	6.5 t				190.6		143
	O-EMCR-75-100-40		75×100 mm	8 t						
エコノミー シリーズ (オイルレス仕様) (ノック穴付き)	ON-EMC-50-50-20	20	50×50 mm	4 t	145	110.4	角	30°		
	ON-EMC-50-100-20		50×100 mm	6.5 t						
	ON-EMC-50-50-25	25	50×50 mm	4 t		115.2		40°		
	ON-EMC-50-100-25		50×100 mm	6.5 t						
	ON-EMC-75-50-40	40	75×50 mm	6.5 t		190.6			143	
	ON-EMC-75-100-40		75×100 mm	8 t						
強制戻し シリーズ (オイルレス仕様) (ノック穴付き)	ON-EMCR-50-50-25	25	50×50 mm	4 t	145	115.2	角		40°	
	ON-EMCR-50-100-25		50×100 mm	6.5 t						
	ON-EMCR-75-50-40	40	75×50 mm	6.5 t				190.6		143
	ON-EMCR-75-100-40		75×100 mm	8 t						
ボックス25 シリーズ	TMC-40-45-ST	25	40×45 mm	4 t	139	114	角	45°		
	TMC-40-65-ST		40×65 mm	5 t						
ボックス35 シリーズ	TCA-50-150	35	50×150 mm	12 t	180	145	角	45°		
	TCA-50-200		50×200 mm	15 t						

●ST記号の付いている機種はパンチプレート取り付け済品とパンチプレート取り付け加工されていない物の2種となっています。

●◎マークのある機種はカムアップの油槽よりカムスライド部両面へ自動的にオイルが流れ出すカムアップ給油機構付きです。

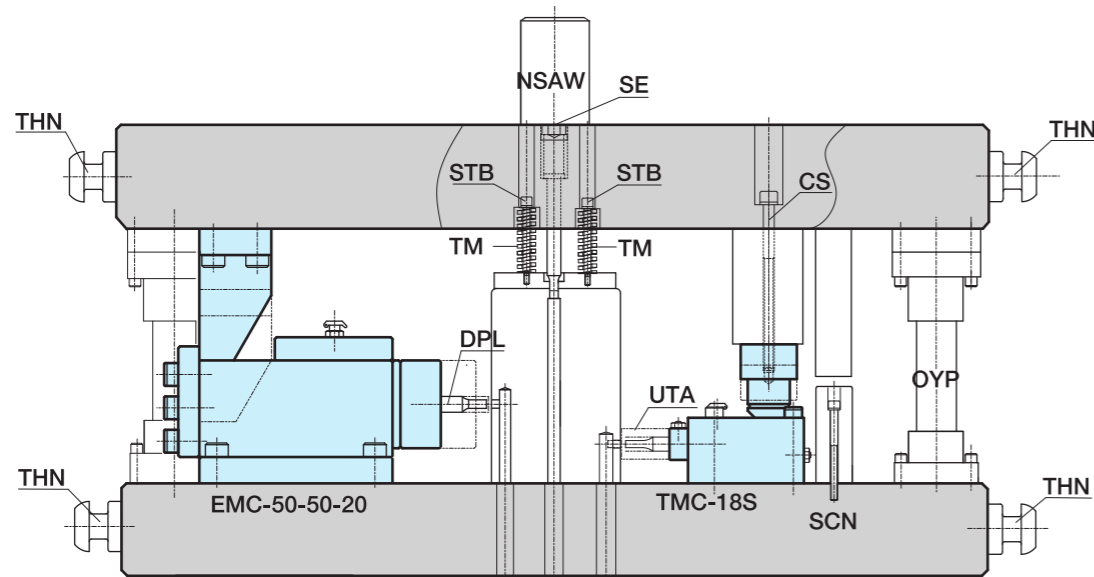
カムライダー早見表

パンチ取付け面形状	最大加圧力	ストローク	パンチ取付面積	機種	強制戻し	オイルレス	ロック穴	備考		
 角タイプ	1.6t	12	軸径φ10以下	TMH-10-22-12				ツバ厚5mm		
	2.5t	20	30×30m/m	TMB-30-30-ST						
	3.5t	20	35×35m/m	TMH-35-35-20						
	4t	20	50×50m/m	EMC-50-50-20						
				N-EMC-50-50-20			○			
				O-EMC-50-50-20		○				
				ON-EMC-50-50-20		○	○			
		25	50×50m/m	EMC-50-50-25			○			
				EMCR-50-50-25		○				
				N-EMC-50-50-25				○		
				N-EMCR-50-50-25		○		○		
				O-EMC-50-50-25			○			
				O-EMCR-50-50-25		○	○			
				ON-EMC-50-50-25			○	○	○	
				ON-EMCR-50-50-25		○	○	○		
	40×45m/m	TMC-40-45-ST								
	5t	20	30×65m/m	TMB-30-65-ST						
		25	40×65m/m	TMC-40-65-ST						
	6t	20	35×80m/m	TMH-35-80-20						
	6.5t	20	50×100m/m	EMC-50-100-20						
				N-EMC-50-100-20			○			
				O-EMC-50-100-20			○			
				ON-EMC-50-100-20			○	○		
		25	50×100m/m	EMC-50-100-25			○			
				EMCR-50-100-25		○				
				N-EMC-50-100-25				○		
				N-EMCR-50-100-25		○		○		
O-EMC-50-100-25						○				
O-EMCR-50-100-25					○	○				
ON-EMC-50-100-25						○	○	○		
ON-EMCR-50-100-25					○	○	○			
40		75×50m/m	EMC-75-50-40							
			EMCR-75-50-40		○					
			N-EMC-75-50-40				○			
			N-EMCR-75-50-40		○		○			
			O-EMC-75-50-40			○				
			O-EMCR-75-50-40		○	○				
			ON-EMC-75-50-40			○	○	○		
			ON-EMCR-75-50-40		○	○	○			
8t	40	75×100m/m	EMC-75-100-40							
			EMCR-75-100-40		○					
			N-EMC-75-100-40				○			
			N-EMCR-75-100-40		○		○			
			O-EMC-75-100-40			○				
			O-EMCR-75-100-40		○	○				
			ON-EMC-75-100-40			○	○	○		
ON-EMCR-75-100-40		○	○	○						
12t	35	50×150m/m	TCA-50-150							
15t	35	50×200m/m	TCA-50-200							
 丸タイプ	1.3t	10	専用丸パンチφ8	TMH-8-18S				φ8×40のブランク付属		
		12	専用丸パンチφ8	TMC-18S				φ8×40のブランク付属		

カム型は工程を減らし トータルコストを下げます

取り付け例

下記取り付け例は、左右の横からと同時に上からもピアスを行うカム型で左右は段違いの孔位置となっている例です。



加圧力 (t) の算出方法 (鋼板抜きの場合)

加圧力 (t) = 抜き荷重 + ストリッパー加重

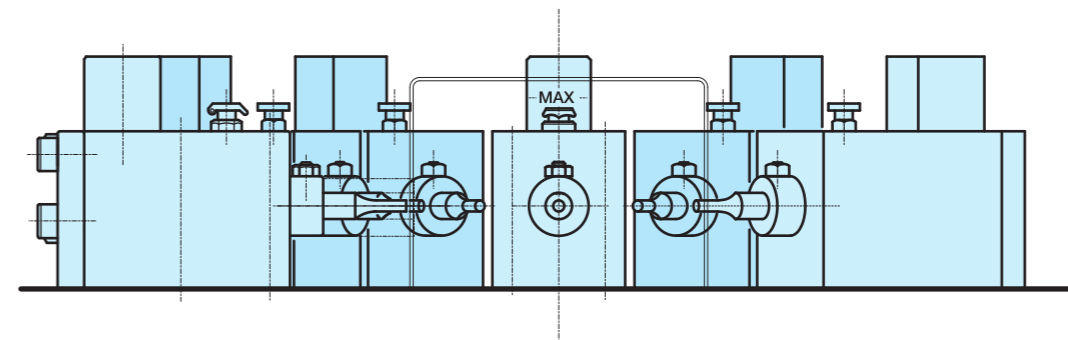
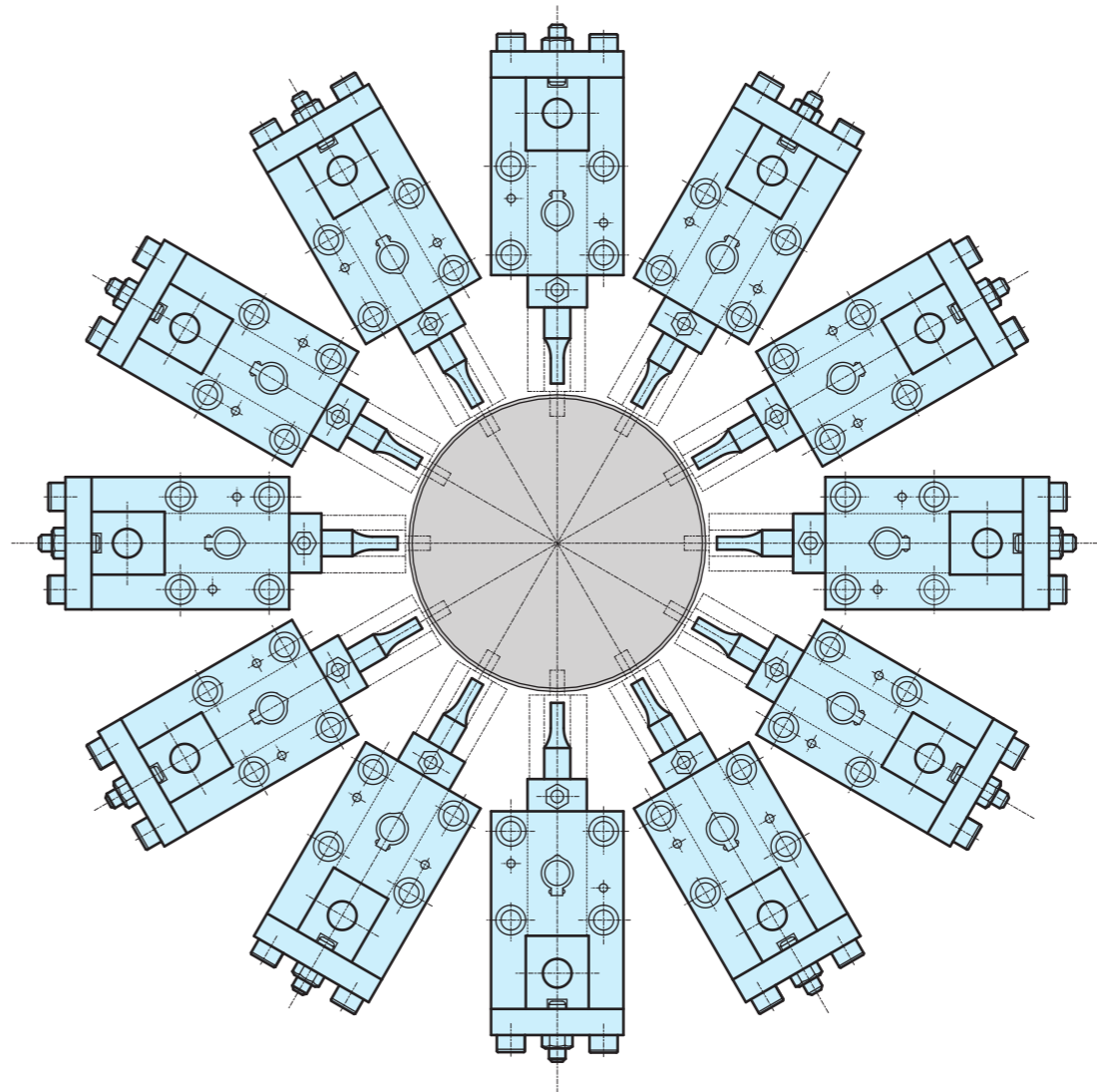
抜き荷重 = せん断距離 × 板厚 × せん断応力 (40Kg/mm)

例 上記取り付け例図で、板厚1.2の鋼板に6φのピアス加工を行う場合の加圧力 (t) の計算。(丸のせん断距離 = $2\pi r$)

- ※ 抜き荷重 = $2 \times 3.14 \times 3 \times 1.2 \times 40 = 904\text{Kg}$
- ※ ストリッパー加重 = $\frac{904}{4} = 226\text{Kg}$
- ※ 荷圧力 (t) = $904 + 226 = 1130\text{Kg}$
= 1.13t となります。

尚、衝撃荷重のかかる抜き型に長期使用される場合、磨耗性を考慮してタイプ別最大加圧の6~7割以下で使用されると良いでしょう。

TMH-8-18S使用例

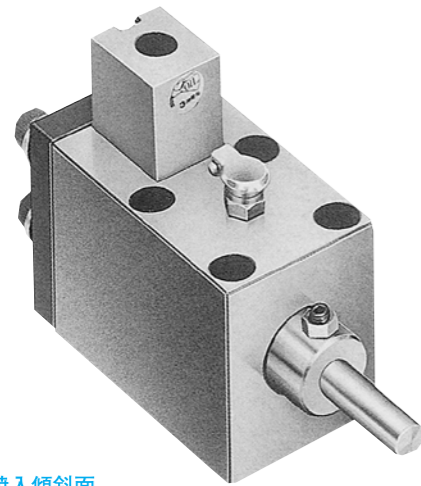


TMH-8-18S

丸穴 MAXφ8 カム角 40°



TMH SERIES



焼入傾斜面
カムアップー給油機構付
丸穴専用
φ8ユニットパンチ (標準付属)

有効ストローク……最大10 %

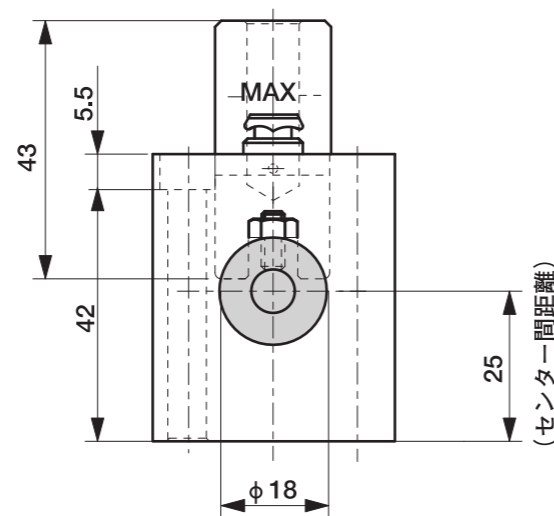
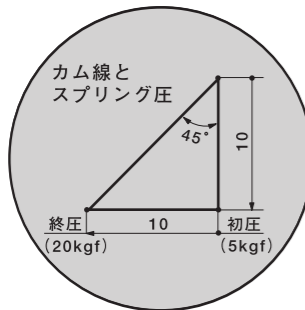
使用パンチ…専用 φ8×40 L (ブランク1本
標準付属)

最大加圧力……1.3t

オープンハイト……70 %
シャットハイト……60 %
センター間距離……25 %
ベース取付面積……40×62 %
本体重量……1 kg

TMH-8-18Sは、カムアップーを上から叩く方式によるもっとも小型の丸穴専用で、ユニットパンチ使用により取付は簡単に行えます。パニシング処理、カムアップー給油機構により耐久性に優れ、横へ何台もの連結した取り付けも出来るタイプです。

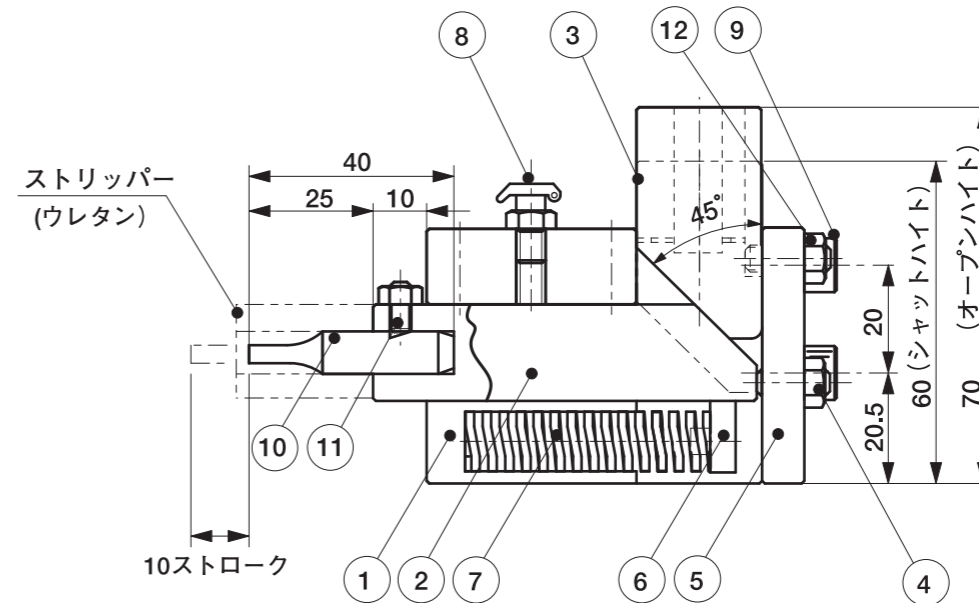
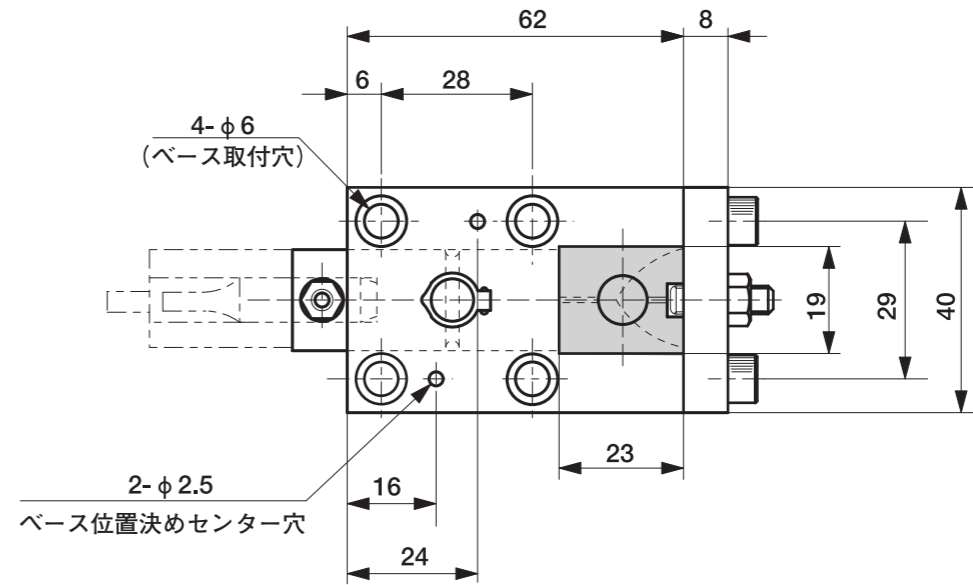
部番	部 品 名	材 質	個 数	寸 法	部 番	部 品 名	材 質	個 数	寸 法
1	スライドベース	FCD450	1	40×62×47.5 ※ (パニシング処理)	7	スプリング	-	1	TM10-50 (給5kg~最大20kg)
2	スライドホルダー	S45C	1	φ18×71 (50HRC)	8	オイルカップ	-	1	スプリングカップ M6 P=1
3	カムアップー	S45C	1	19×23×43 (45HRC)	9	バックプレート止めボルト	-	4	CS6-20
4	ストップボルト	-	1	M5×16(H.S)	10	ユニットパンチ	SKD11	1	φ8×40 (60HRC)
5	バックプレート	SK3	1	8×40×47.5 (50HRC)	11	パンチロックボルト	-	1	M4×10 (H.S)
6	スプリングホルダー	SS400	1	φ5×18×M5	12	アップー押えボルト	-	4	M5×16 (H.S) 棒先



カタログNo.
TMH-8-18S



お問い合わせください

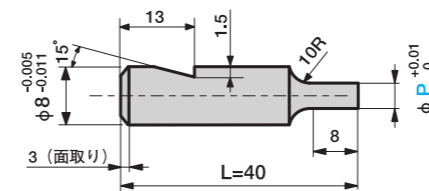


ミニハンマーシリーズ

パンチ詳細図

TMH-8-18S

●18Sユニットパンチ (18SP) (丸孔専用)



●左記ユニットパンチが1本ストレート形状で入っています。左記を参考にして研削加工して下さい。

刃先径が軸径に対して段差の多い場合は、超硬バイトで少しずつ切削の前加工すると、早く加工出来ます。

●当社でも刃先径φPを指示いただければ3日間ほどで製作致します。(別途販売)

●発注方法 (丸のみ)

(タイプ)-(長さ)-(P) …… (数)
例.18SP- 8-40-3.25 ……3本

TMH-10-22-12

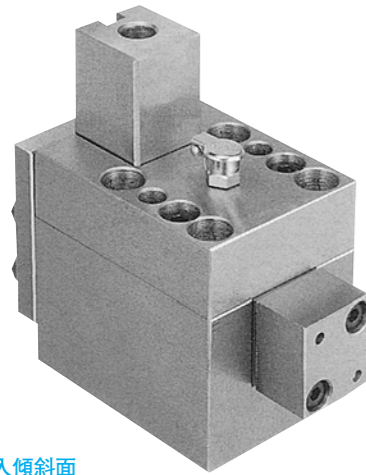
(旧 TMH-8-18Kの改良タイプ)



TMH SERIES

ブロック型

カム角 40°



焼入傾斜面
カムアップ給油機構付
異形・丸両用

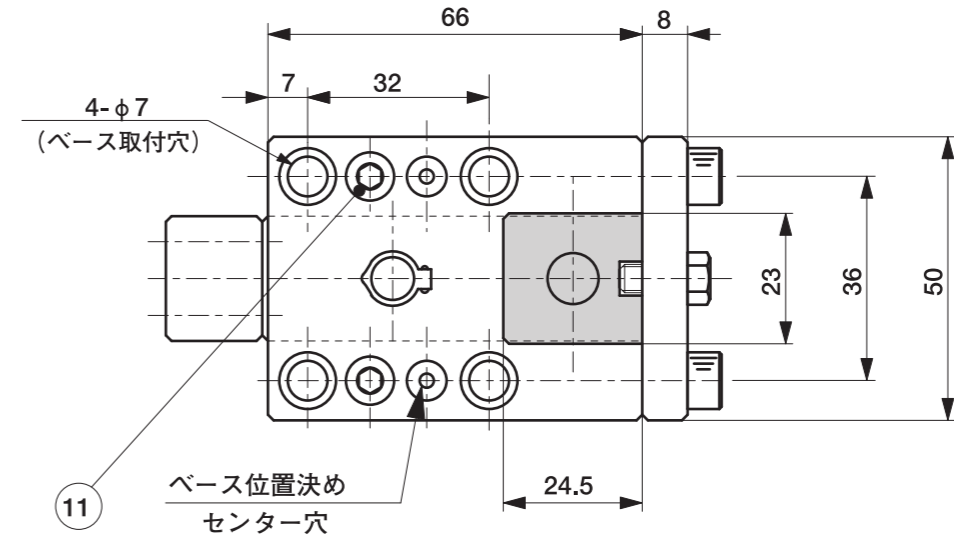
有効ストローク……… 最大12 %

パンチ取付面積……… 22×25 %

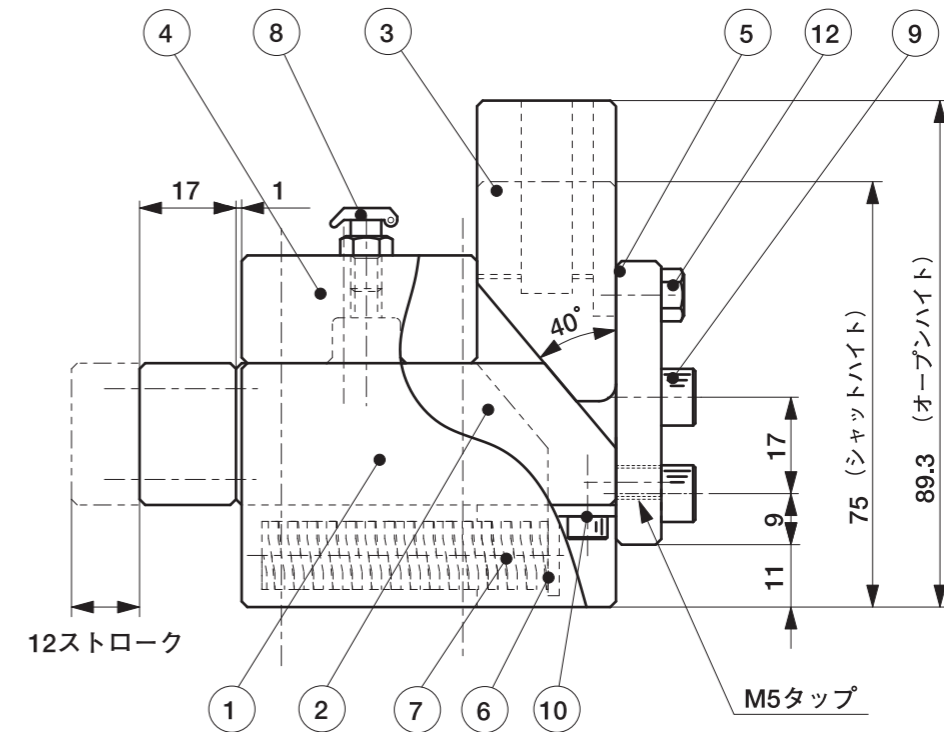
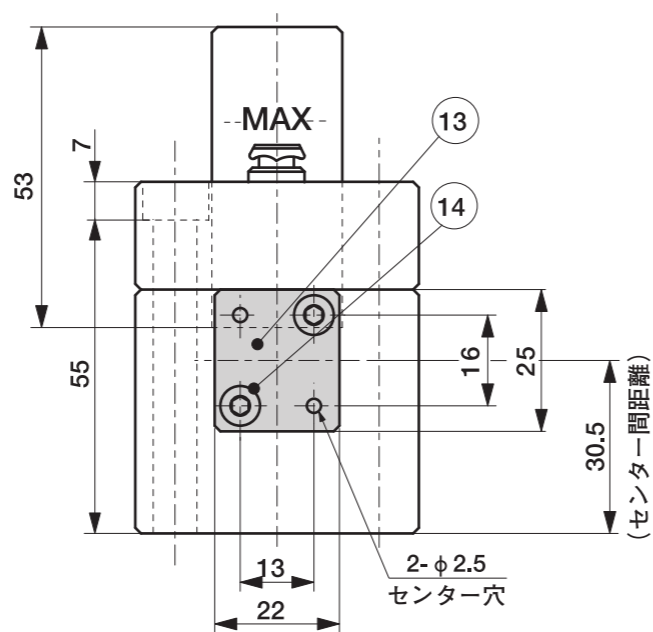
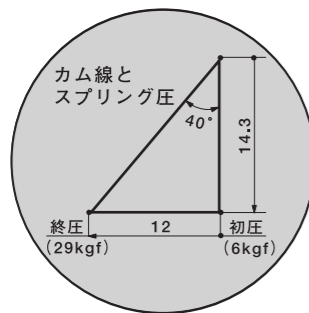
最大加圧力……… 1.6 t

オープンハイト……… 89.3 %
シャットハイト……… 75 %
センター間距離……… 30.5 %
ベース取付面積……… 50×66 %
本体重量……… 1.7 kg

TMH-10-22-12は、カムアップを型に取り付けず上から叩く方式でカム型への取り付けが簡単に行えるハンマータイプで、TMH-8-18Kを改良した製品です。特に小型化され、パンチは市販の物で軸径最大φ10が使用出来、ストロークも最大12%となっております。尚、このタイプはTMH-8-18K代替品としてご利用下さい。



部番	部品名	材質	個数	寸法	部番	部品名	材質	個数	寸法
1	スライドベース	FCD450	1	50×66×43	8	オイルカップ	-	1	スプリングカップ M6 P=1
2	スライドホルダー	S50C	1	22×25×67	9	バックプレートボルト	-	4	CS6-20
3	カムアップ	S50C	1	23×24.5×53 (45HRC)	10	スプリングホルダーボルト	-	1	CS4-10
4	ホルダーキャップ	FCD450	1	19×50×66	11	ホルダーキャップボルト	-	2	CS5-20
5	バックプレート	SK3	1	8×50×50 (50HRC)	12	アッパー押えボルト	-	1	M5×16 (H.S棒先)
6	スプリングホルダー	SS400	1	2.3×12×16×19	13	パンチプレート	S45C	1	17×22×25
7	スプリング	-	1	TM12-50 (給6kg~最大29kg)	14	パンチプレートボルト	-	2	CS4-20



カタログNo.

How to order
注文方法

TMH-10-22-12



Delivery
納期

お問合せください

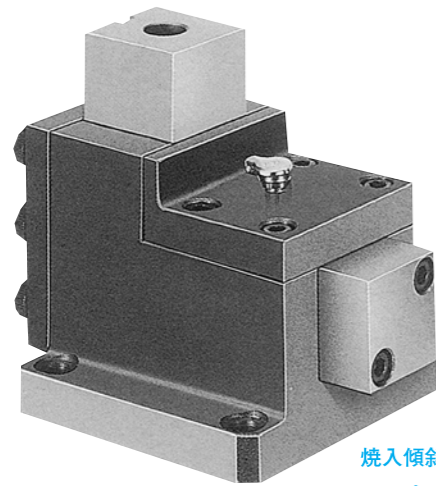
TMH -35-35-20



TMH SERIES

ボックス型

カム角 40°



焼入傾斜面
カムアップ給油機構付

有効ストローク……… 最大20%

パンチ取付面積……… 35×35%

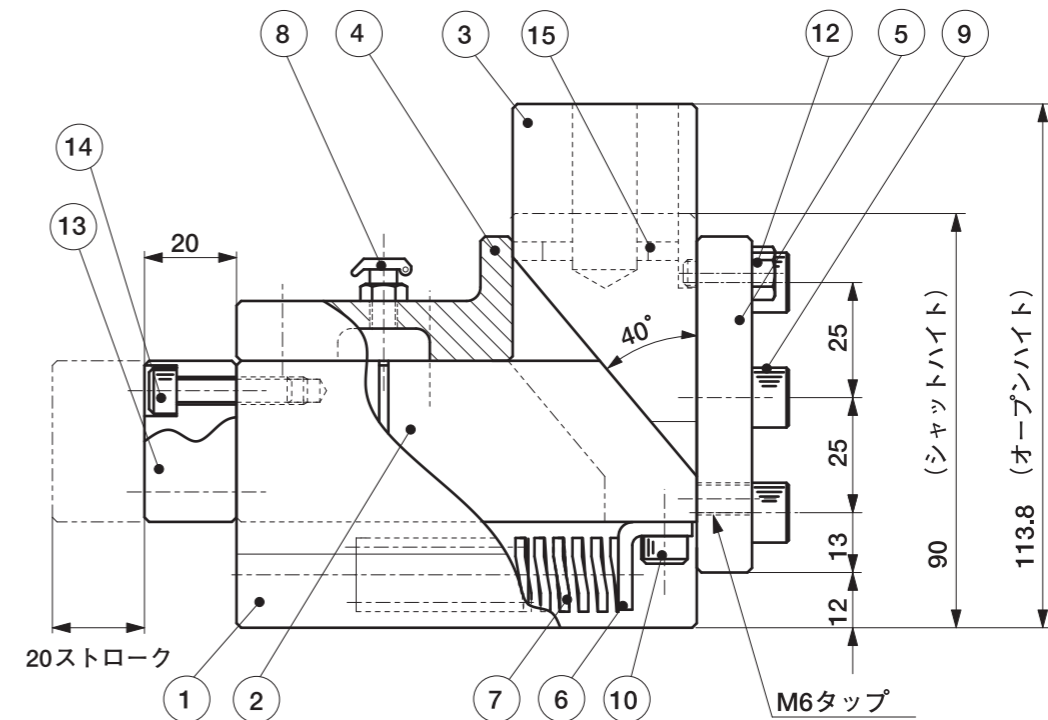
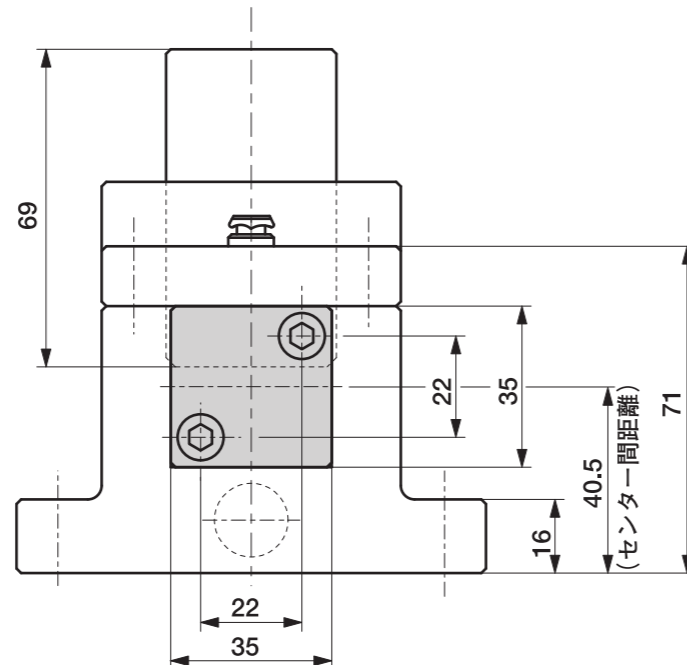
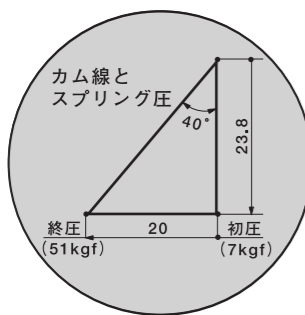
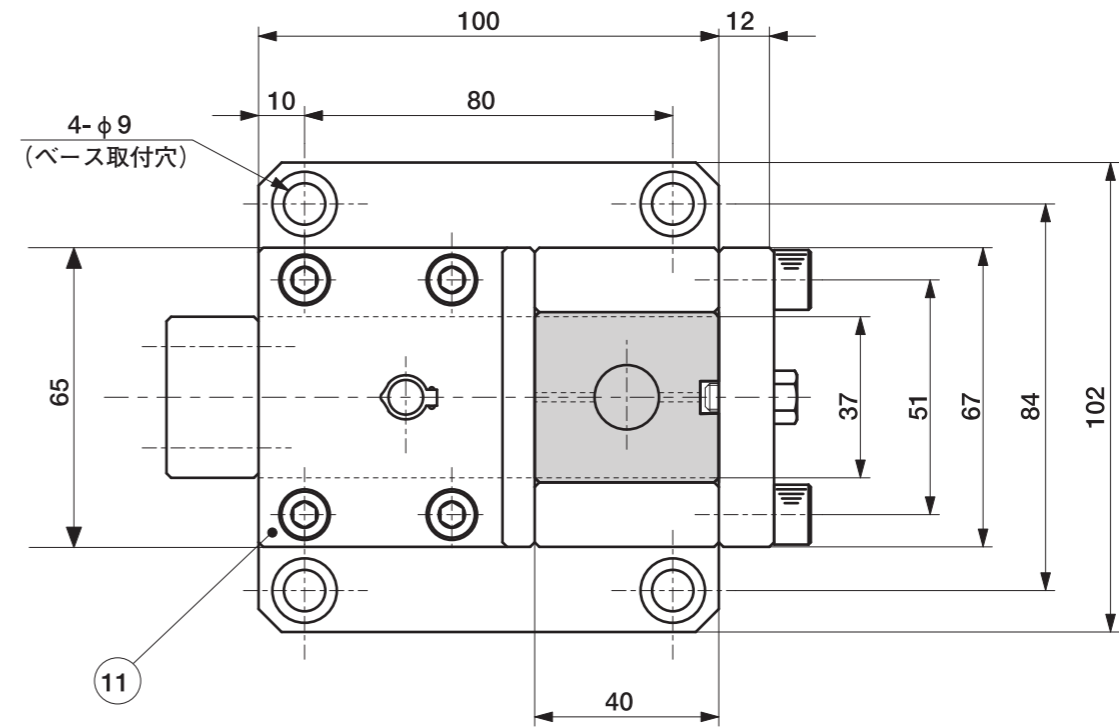
最大加圧力……… 3.5 t

オープンハイト……… 113.8%
シャットハイト……… 90%
センター間距離……… 40.5%
ベース取付面積……… 102×100%
本体重量……… 4.6kg

TMH-35-35-20は、カムアップを上から叩く方式で、ベースはフランジタイプで取り付けが簡単に行えるタイプです。

又、大変コンパクトになっておりますので金型の取り付け面積が小さくすみます。

部番	部品名	材質	個数	寸法	部番	部品名	材質	個数	寸法
1	スライドベース	FC250	1	102×100×85	9	バックプレート止めボルト	-	6	CS8-30
2	スライドホルダー	FCD450	1	35×35×100 (スライド面HRC45°)	10	スプリングホルダー止めボルト	-	1	CS6-10
3	カムアップ	FCD450	1	37×40×69 (HRC45°)	11	ホルダーキャップ止めボルト	-	4	CS6-20
4	ホルダーキャップ	FC250	1	27×65×60	12	アップ押しボルト	-	1	M6×20 (H.S棒先)
5	バックプレート	SK3	1	12×67×73 (HRC50°)	13	パンチプレート	S45C	1	20×35×35
6	スプリングホルダー	SS400	1	3.0×16×19×25	14	パンチプレート止めボルト	-	2	CS6-25
7	スプリング	-	1	TM16-70 (始7kg~最大51kg)	15	オイルホールブシュ	C2800BD	2	φ4×7×0.6
8	オイルカップ	-	1	スプリングカップ M6 P=1					



カタログNo.
TMH-35-35-20



お問い合わせください

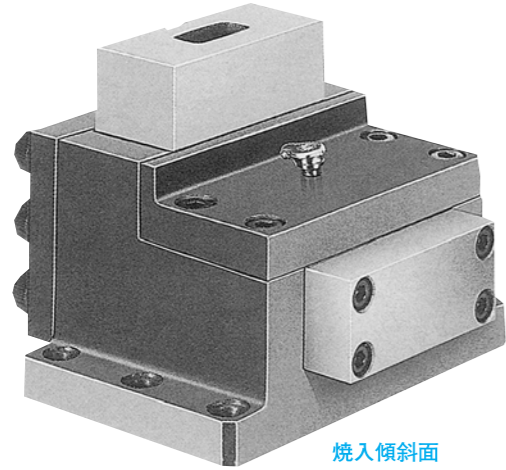
TMH-35-80-20



TMH SERIES

ボックス型

カム角 40°



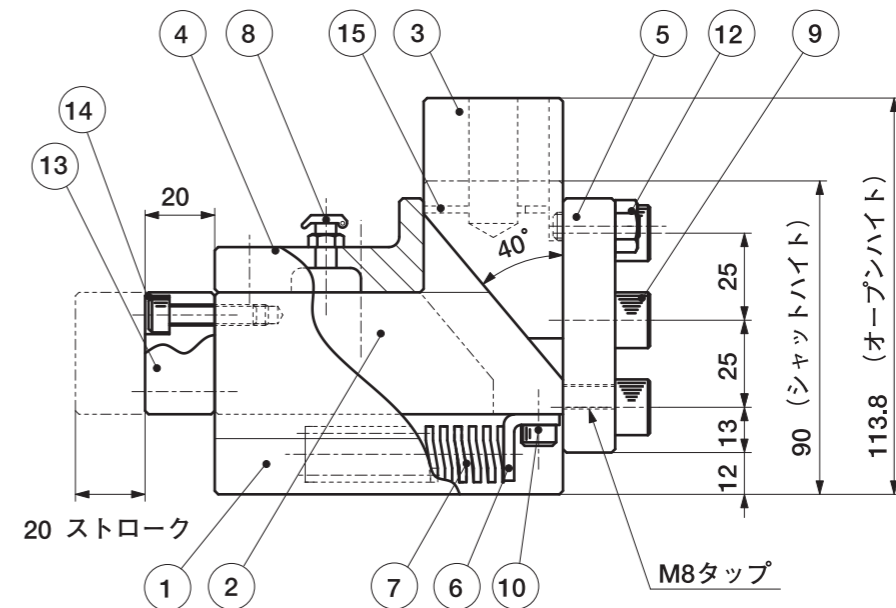
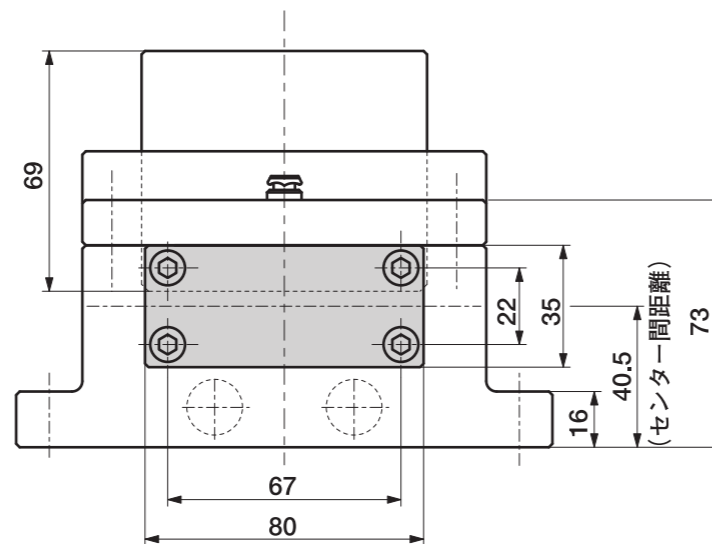
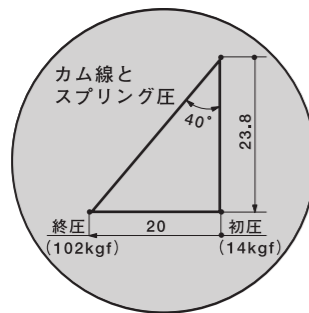
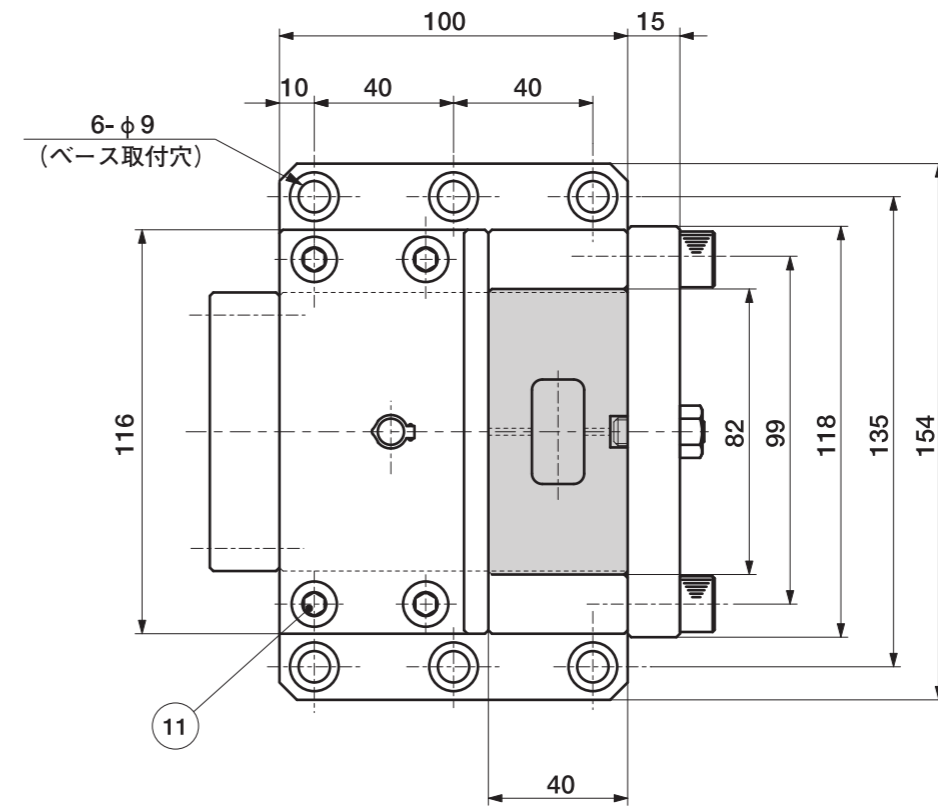
焼入傾斜面
カムアッパー給油機構付

有効ストローク……… 最大20%
パンチ取付面積……… 35×80%
最大加圧力……… 6t

オープン高さ……… 113.8%
シャット高さ……… 90%
センター間距離……… 40.5%
ベース取付面積……… 154×100%
本体重量……… 8.1kg

TMH-35-80-20は、前記のTMH-35-35-20の横幅を80%と大きくしたタイプで、前記のタイプではパンチ取り付け幅が不足する場合や複数のパンチの取り付けが行えます。又、加圧力も6tとなっておりますのでTMH-35-35-20では加圧力が不足するカム型や耐久力を考慮するカム型に適します。

部番	部品名	材質	個数	寸法	部番	部品名	材質	個数	寸法
1	スライドベース	FC250	1	154×100×85	9	バックプレート止めボルト	-	6	CS10-35
2	スライドホルダー	FCD450	1	35×80×100 (スライド面45HRC)	10	スプリングホルダー止めボルト	-	2	CS6-10
3	カムアッパー	FCD450	1	82×40×69 (45HRC)	11	ホルダーキャップ止めボルト	-	4	CS8-20
4	ホルダーキャップ	FC250	1	27×166×60	12	アッパー押えボルト	-	1	M8×25 (H,S棒先)
5	バックプレート	SK3	1	15×118×73 (50HRC)	13	パンチプレート	S45C	1	20×35×80
6	スプリングホルダー	SS400	2	3.0×16×19×25	14	パンチプレート止めボルト	-	4	CS6-25
7	スプリング	-	2	TM16-70 (始14kg~最大102kg)	15	オイルホールプッシュ	C2800BD	2	φ4×7×0.6
8	オイルカップ	-	1	スプリングカップ M6 P=1					



カタログNo.
TMH-35-80-20

お問い合わせください

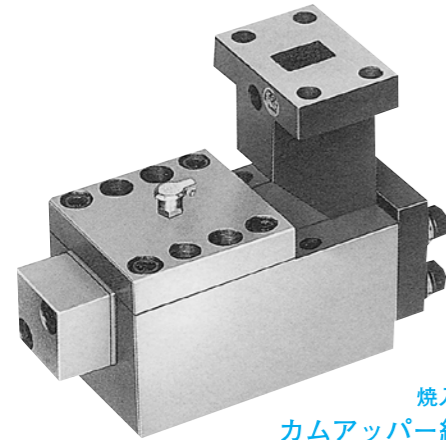
TMB-30-30ST



TMB SERIES

ブロック型

カム角 45°



焼入傾斜面
カムアップ給油機構付
連結取付可能

有効ストローク……最大20%_m

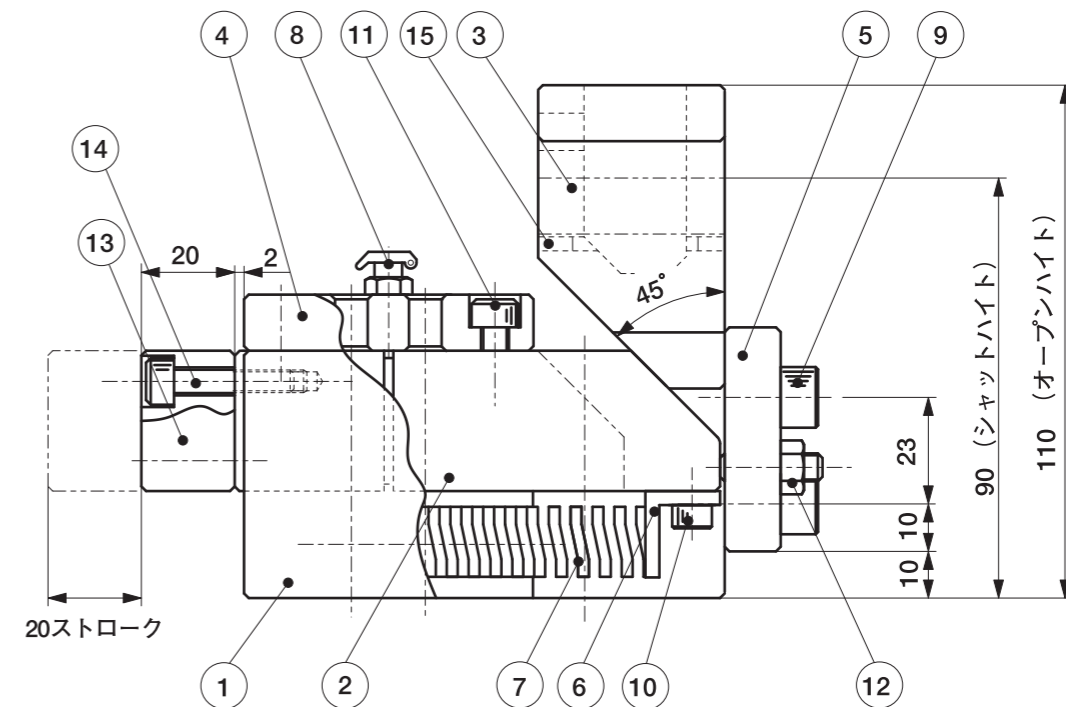
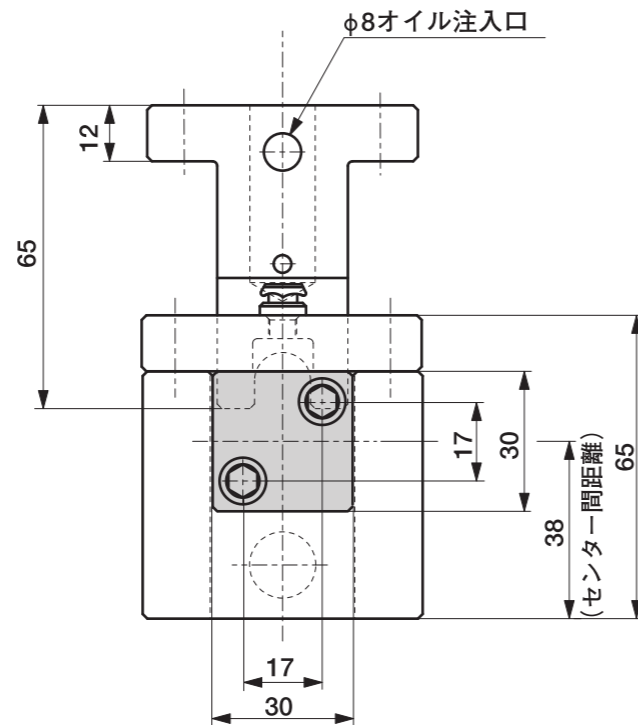
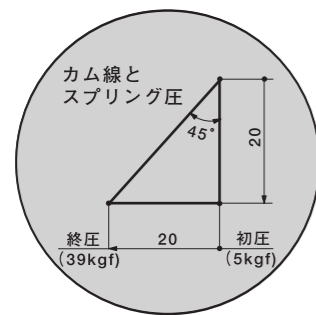
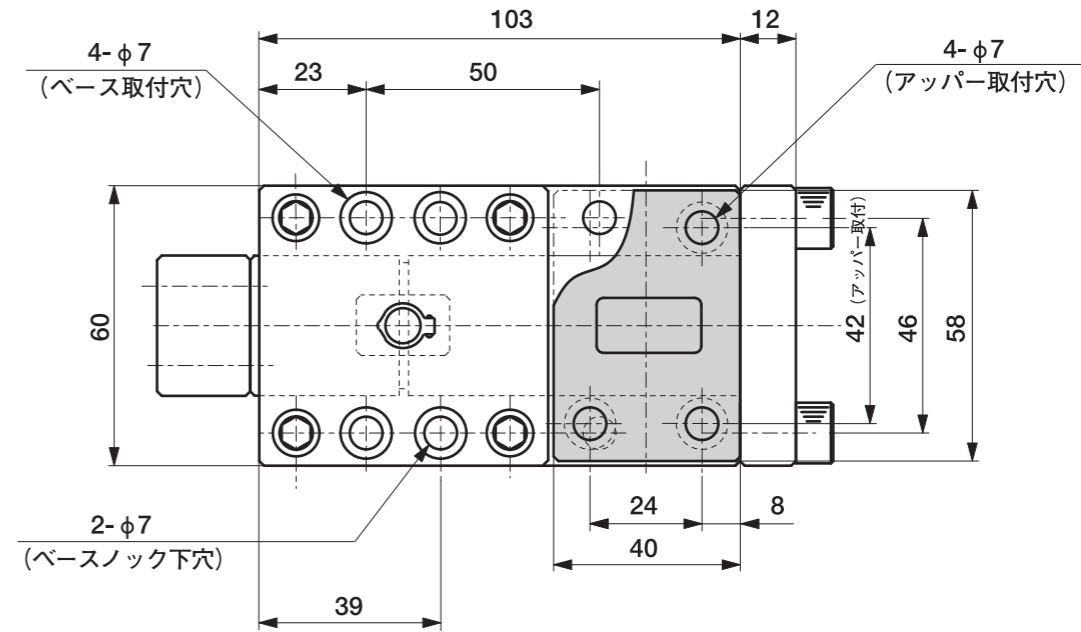
パンチ取付面積……30×30 %_m

最大加圧力……2.5 t

オープン高さ……110 %
シャット高さ……90 %
センター間距離……38 %
ベース取付面積……60×103 %
本体重量……3.2 kg

TMB-30-30STは小型ながら精度、剛性に優れたタイプです。ベースは箱型で横幅、長さを抑えていますので取り付けスペースを狭く出来又、ブロック形状なので横へ何台もの連結した取り付けも行えます。又、カムアップ給油機構により耐久性に優れております。尚、このタイプはパンチプレートの取り付け加工されていない物も用意出来ます。

部番	部品名	材質	個数	寸法	部番	部品名	材質	個数	寸法
1	スライドベース	FCD450	1	60×103×53	9	バックプレート止めボルト	-	4	CS 8-30
2	スライドホルダー	S45C	1	30×30×104 (スライド面45HRC)	10	スプリングホルダー止めボルト	-	1	CS 6-10
3	カムアップ	FCD450	1	40×58×65 (スライド部2面45HRC)	11	ホルダーキャップ止めボルト	-	4	CS 6-20
4	ホルダーキャップ	FC250	1	12×60×62	12	ストップボルト	-	1	M 6×22 (H.S)
5	バックプレート	SK3	1	12×60×48 (50HRC)	13	パンチプレート	S45C	1	20×30×30
6	スプリングホルダー	SS400	1	3×16×19×25	14	パンチプレート止めボルト	-	2	CS 6-25
7	スプリング	-	1	TM14-70 (始5kg~最大39kg)	15	オイルホールブッシュ	C2800BD	2	φ4×7×0.6
8	オイルカップ	-	1	スプリングカップ M6 P=1					



カタログNo.

How to order
注文方法

TMB-30-30-ST



納期

お問合せください

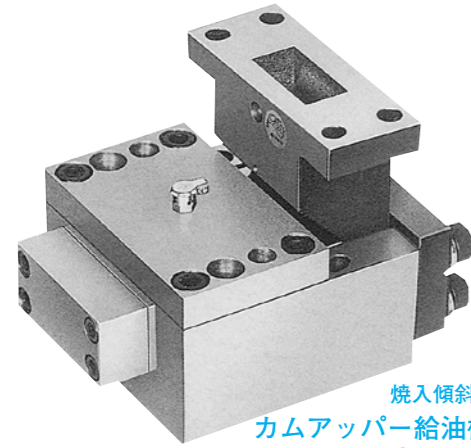
TMB-30-65ST



TMB SERIES

ブロック型

カム角 45°



焼入傾斜面
カムアップ給油機構付
連結取付可能

有効ストローク……最大20%_m

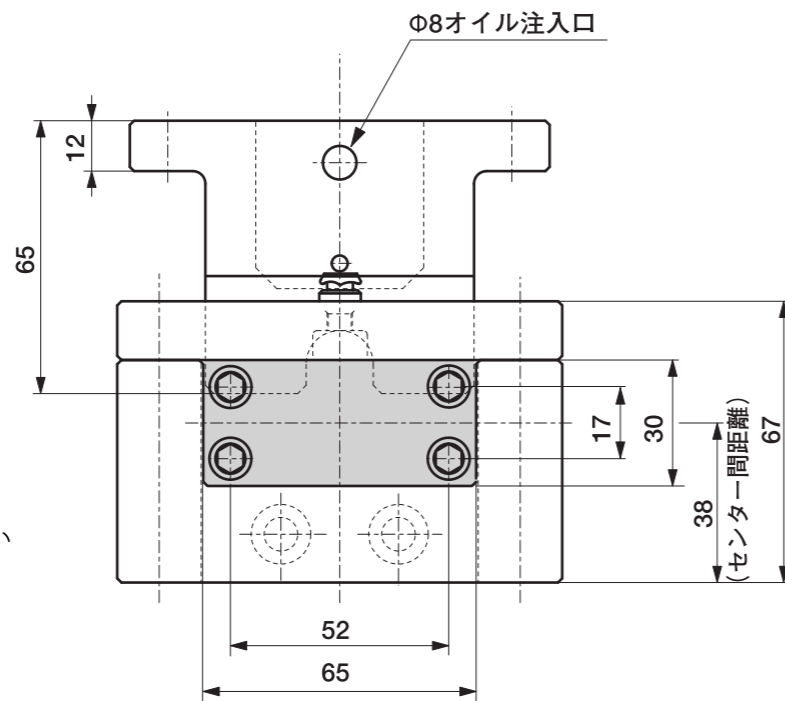
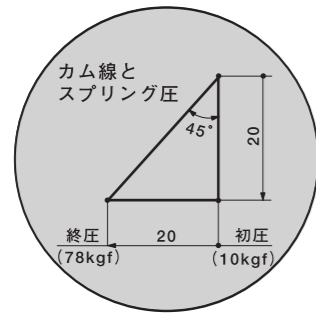
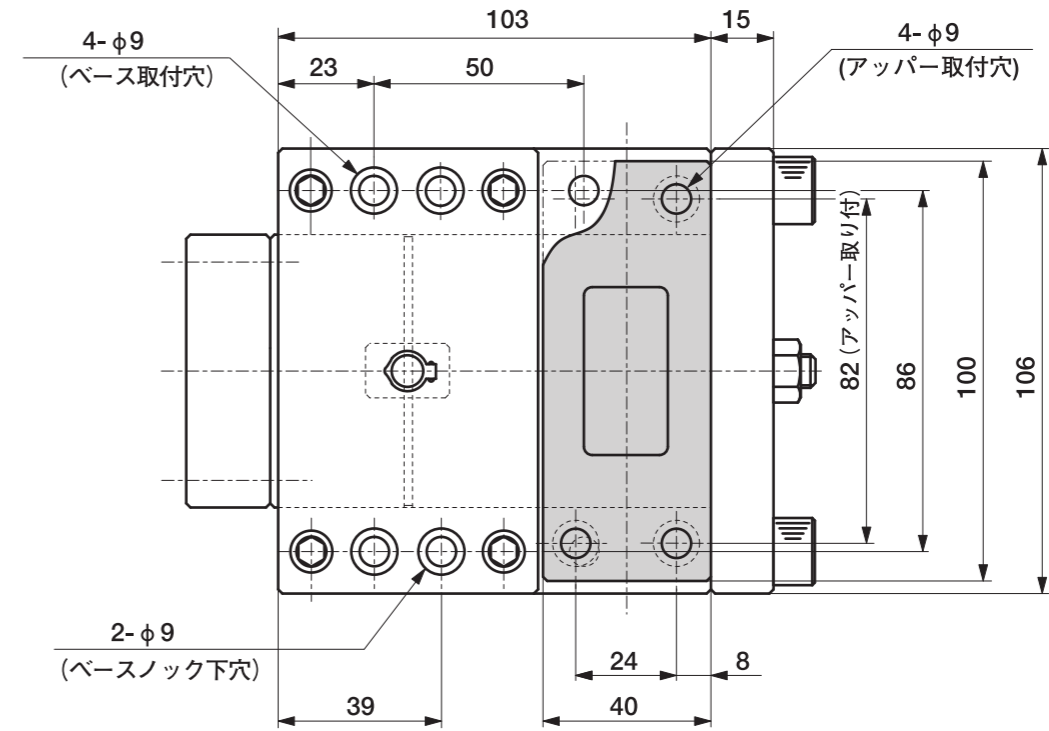
パンチ取付面積……30×65 %

最大加圧力……5t

オープンハイト……110 %
シャットハイト……90 %
センター間距離……38 %
ベース取付面積……106×103 %
本体重量……5.8 kg

TMB-30-65STは前記の30-30STと同仕様で、パンチプレート面積を30×65%と大きくしたタイプです。前記の30-30STではパンチ取り付け幅が不足する場合や、複数のパンチ取り付けが行えます。又、このタイプはパンチプレートの取り付け加工されていない物も用意出来ます。

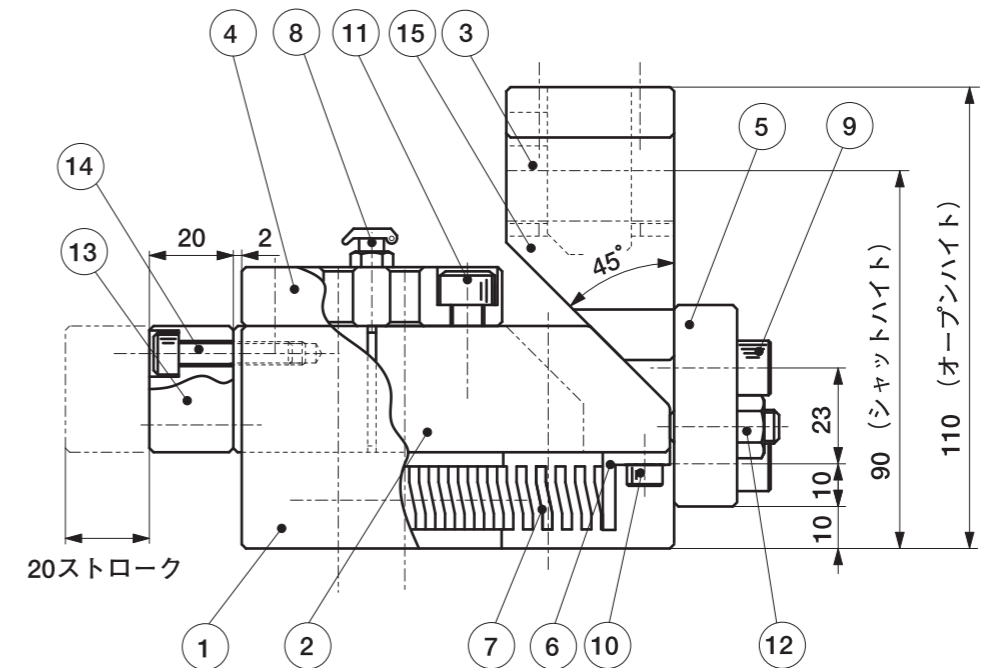
部番	部品名	材質	個数	寸法	部番	部品名	材質	個数	寸法
1	スライドベース	FCD450	1	106×103×53	9	バックプレート止めボルト	-	4	CS10-35
2	スライドホルダー	S45C	1	30×65×104 (スライド面45HRC)	10	スプリングホルダー止めボルト	-	2	CS5-10
3	カムアップ	FCD450	1	40×100×65 (スライド2面45HRC)	11	ホルダーキャップ止めボルト	-	4	CS8-20
4	ホルダーキャップ	FC250	1	14×106×62	12	ストップボルト	-	1	M8×25 (H.S)
5	バックプレート	SK3	1	15×106×48 (50HRC)	13	パンチプレート	S45C	1	20×30×65
6	スプリングホルダー	SS400	1	3×16×19×42	14	パンチプレート止めボルト	-	4	CS6-25
7	スプリング	-	2	TM14-70 (始10kg~最大78kg)	15	オイルホールブッシュ	C2800BD	2	φ4×7×0.6
8	オイルカップ	-	1	スプリングキャップ M6 P=1					



カタログNo.
TMB-30-65ST



お問い合わせください



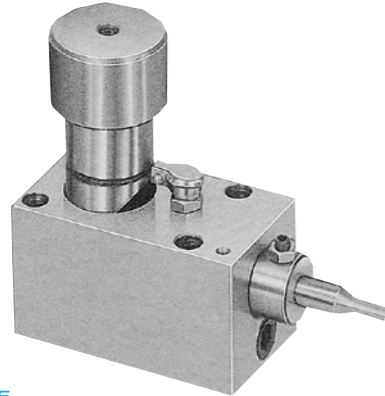
TMC -18S 丸パンチ専用シリーズ



TMC SERIES

丸穴 MAXφ8

カム角 45°



焼入傾斜面

φ8 ユニットパンチ連結取付可能

有効ストローク……… 最大12

使用パンチ…専用 φ8×40 ℓ (プランク一本)

最大加圧力………1.3 t

オープンハイト……… 80 %
 シャットハイト……… 68 %
 センター間距離……… 23 %
 ベース取付面積……… 38×66 %
 本体重量……… 0.8kg

TMC-18Sは超小型の丸パンチ専用で、ユニットパンチ使用により取り付けが簡単に行えるタイプです。ベースは箱型で特に狭い場所への多数の孔明する場合は、横へ数台の連結した取り付けを行うカム型にも使用できます。尚、ベースは炭素鋼を使用し、バニシング処理が施してあります。

部番	部品名	材質	個数	寸法	部番	部品名	材質	個数	寸法
1	スライドベース	S45C	1	38×66×38 ※ (バニシング処理)	6	スプリングホルダー	SS400	1	φ5×17×M5
2	スライドホルダー	SK3	1	φ18×67 (50HRC)	7	スプリング	-	1	TM10-45 (始3kg~最大20kg)
3	カムアッパー	S45C	1	φ32×φ24×55 (スライド面40~45HRC)	8	オイルカップ	-	1	スプリングカップ M6 P=1
4	ストップボルト	-	1	M4×15 (H.S)	9	ユニットパンチ	SKD11	1	φ8×40 (60HRC)
5	バックロックボルト	-	1	M4×10 (H.S)	10	スプリングセットネジ	SCM3	1	M12×6 (P=1.5)

● 標準セットはパンチプランクストレートφ8-40が入ります。

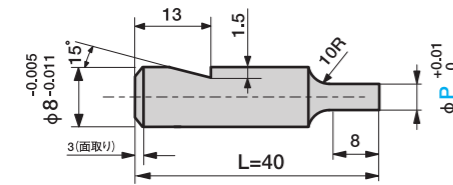


カタログNo.

TMC-18S



お問い合わせください



■ 専用パンチ (追加加工先端オプション)

TMC18S用パンチ	Pmin・max	B	1/@
パンチ+P加工代	1.00~1.99	6	480
	2.00~7.99	8	380

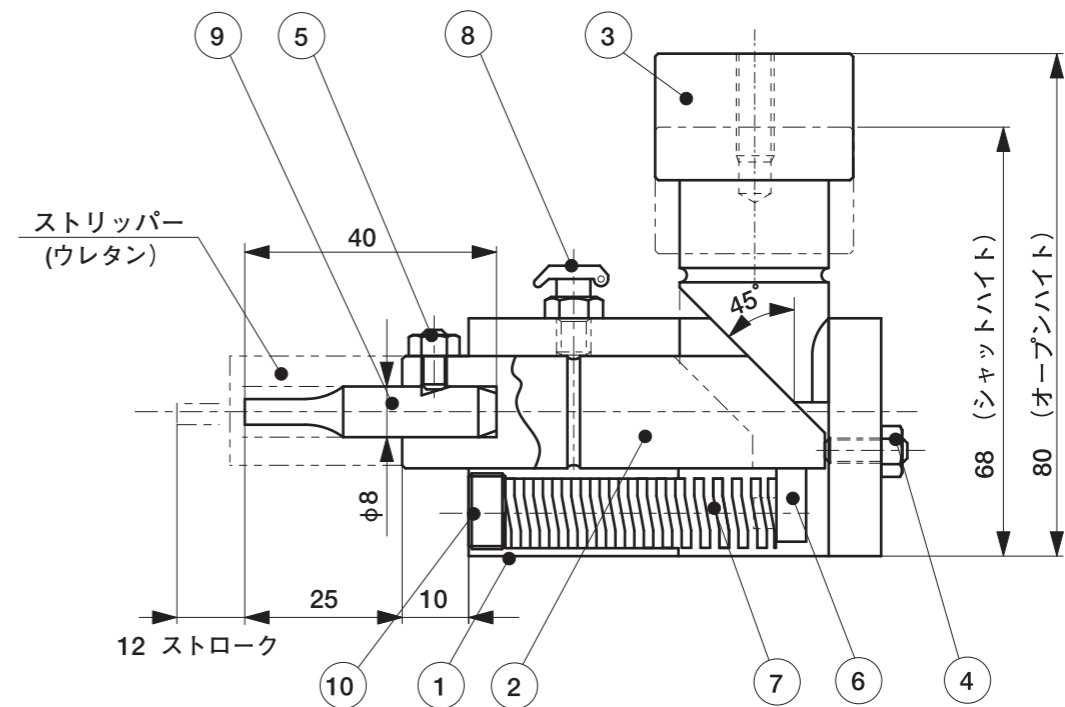
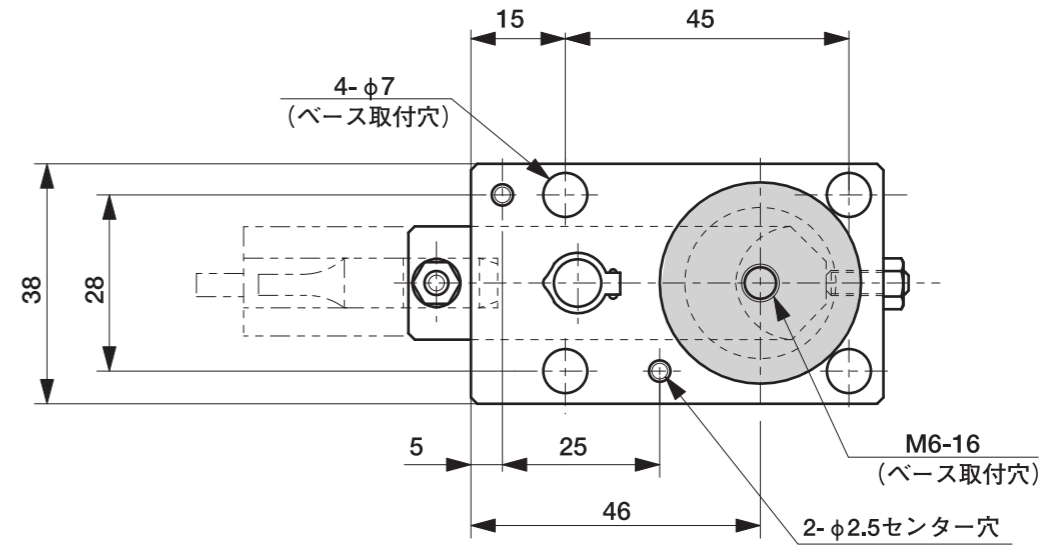
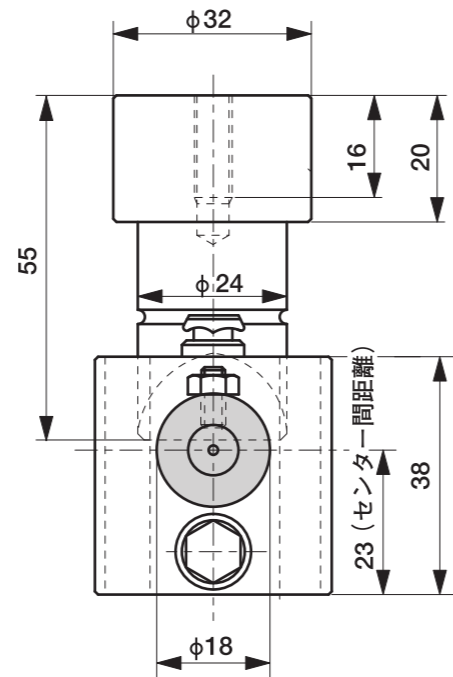


カタログNo. - P

18SP-8-40 - P2.55



お問い合わせください



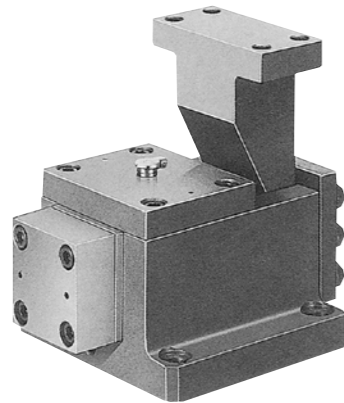
EMC-50-50-20 エコノミーシリーズ



EMC SERIES

ボックス型

カム角 30°



焼入傾斜面

有効ストローク……最大20%

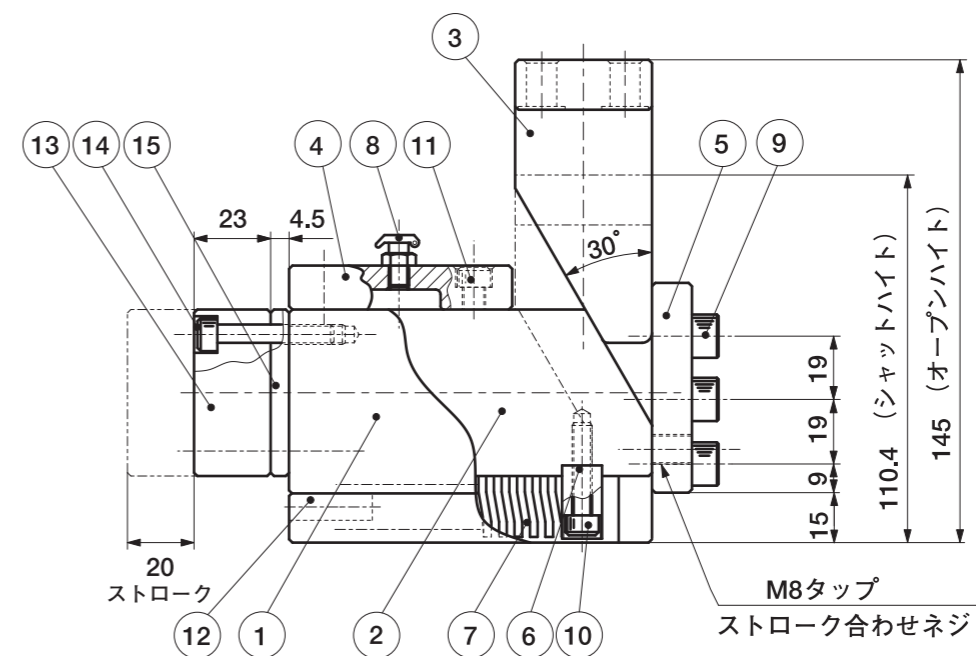
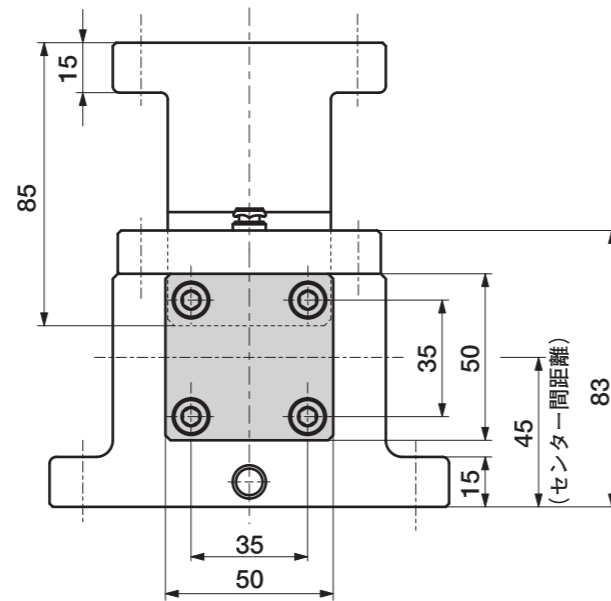
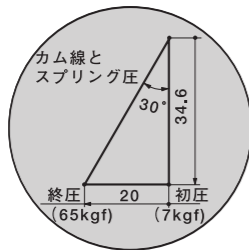
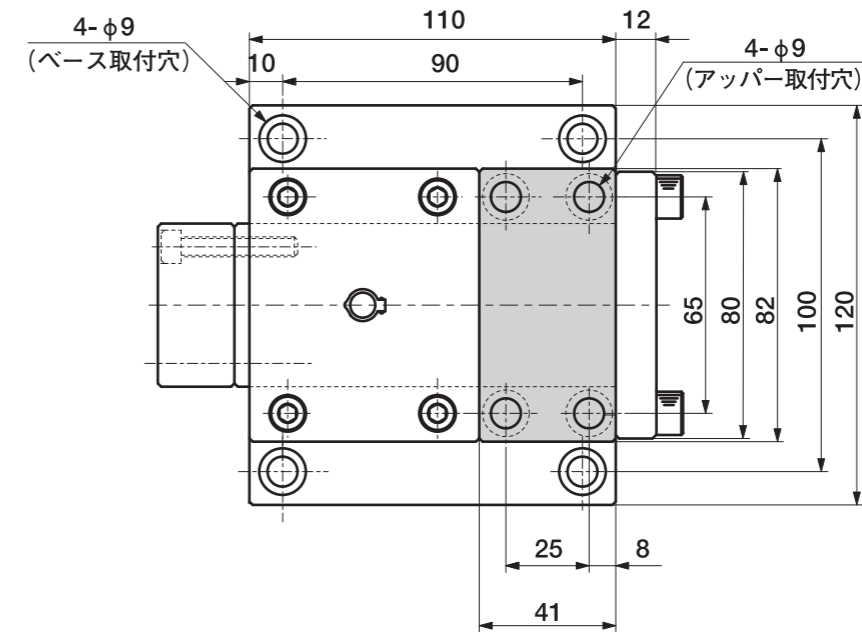
パンチ取付面積……50×50%

最大加圧力……4 t

オープン高さ……145%
 シャット高さ……110.4%
 センター間距離……45%
 ベース取付面積……120×110%
 本体重量……7 kg

EMC-50-50-20はこのシリーズ中最もコンパクトに出来ておりますので金型への取り付け面積が小さくて済みます。
 又、カム角30°となっておりましてオープン高は高くなりますが、ストローク作動がスムーズに行えるタイプです。

部番	部品名	材質	個数	寸法	部番	部品名	材質	個数	寸法
1	スライドベース	FC250	1	120×110×70	9	バックプレート止めボルト	-	6	CS8-30
2	スライドホルダー	FCD450	1	50×50×110 (スライド面40~45HRC)	10	スプリングホルダー止めボルト	-	1	CS6-25
3	カムアッパー	FCD450	1	82×41×85 (スライド面40~45HRC)	11	ホルダーキャップ止めボルト	-	4	CS6-20
4	ホルダーキャップ	FC250	1	13×80×68	12	スプリング受けピン	-	1	スプリングピンφ8×25
5	バックプレート	SK3	1	12×80×63 (50~55HRC)	13	パンチプレート	S45C	1	23×50×50
6	スプリングホルダー	SS400	1	12×16×22	14	パンチプレート止めボルト	-	4	CS6-35
7	スプリング	-	1	TM18-70 (始7kg~最大65kg)	15	バックアッププレート	S45C	1	4.5×50×50 (50~55HRC)
8	オイルカップ	-	1	スプリングカップ M6 P=1					



カタログNo.
EMC-50-50-20



お問合せください

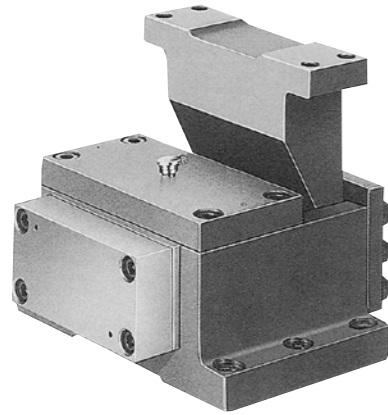
EMC-50-100-20 エコノミーシリーズ



EMC SERIES

ボックス型

カム角 30°



焼入傾斜面

有効ストローク……… 最大20%

パンチ取付面積……… 50×100 %

最大加圧力……… 6.5 t

オープン高さ……… 145%

シャット高さ……… 110.4%

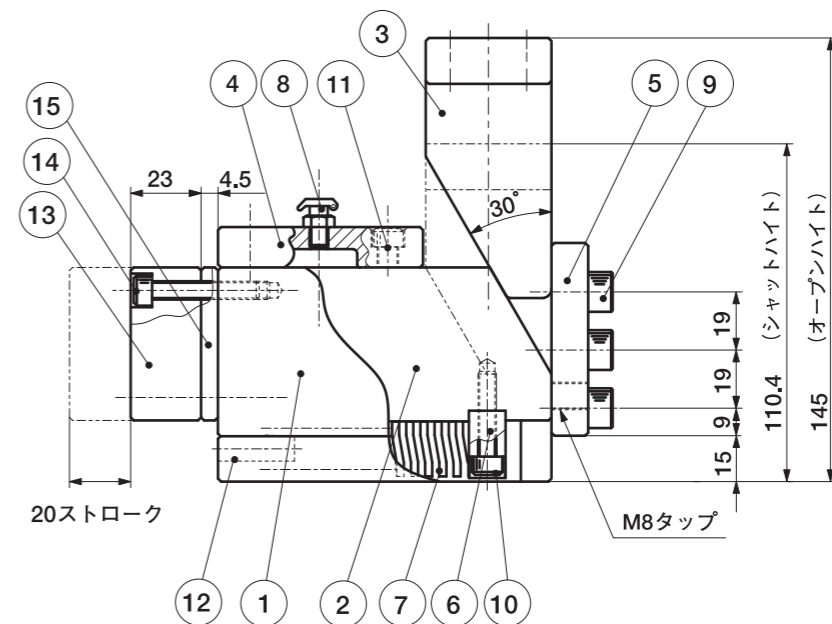
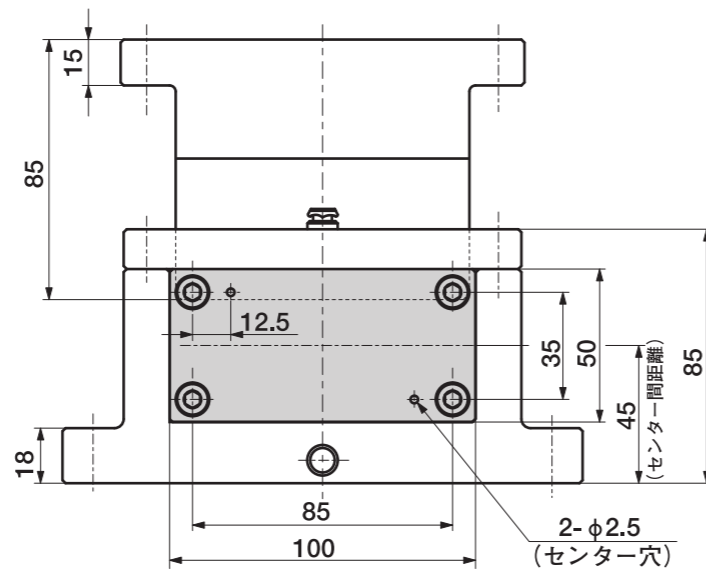
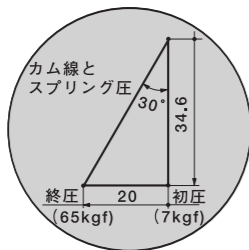
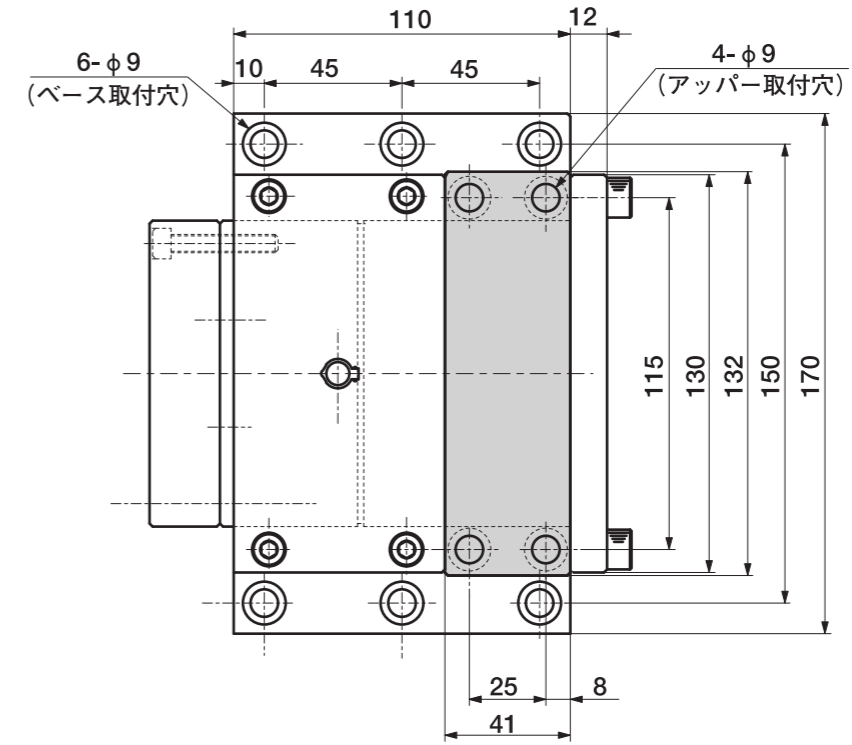
センター間距離……… 45%

ベース取付面積……… 170×110%

本体重量……… 11kg

EMC-50-100-20は前頁のEMC-50-50-20のパンチ取り付け面の横幅を100%と大きくしたタイプで、前記のタイプではパンチ取り付け幅が不足する場合や複数のパンチを取り付ける場合に使用出来ます。

部番	部品名	材質	個数	寸法	部番	部品名	材質	個数	寸法
1	スライドベース	FC250	1	170×110×70	9	バックプレート止めボルト	-	6	CS8-30
2	スライドホルダー	FCD450	1	50×100×110 (スライド面40~45HRC)	10	スプリングホルダー止めボルト	-	2	CS6-25
3	カムアッパー	FCD450	1	132×41×85 (スライド面40~45HRC)	11	ホルダーキャップ止めボルト	-	4	CS6-20
4	ホルダーキャップ	FC250	1	15×130×68	12	スプリング受けピン	-	2	スプリングピンφ8×25
5	バックプレート	SK3	1	12×132×63 (50~55HRC)	13	パンチプレート	S45C	1	23×50×100
6	スプリングホルダー	SS400	2	12×16×22	14	パンチプレート止めボルト	-	4	CS6-35
7	スプリング	-	2	TM18-70 (始14kg~最大130kg)	15	バッキングプレート	S45C	1	4.5×50×100 (50~55HRC)
8	オイルカップ	-	1	スプリングカップ M6 P=1					



カタログNo.

EMC-50-100-20



お問合せください

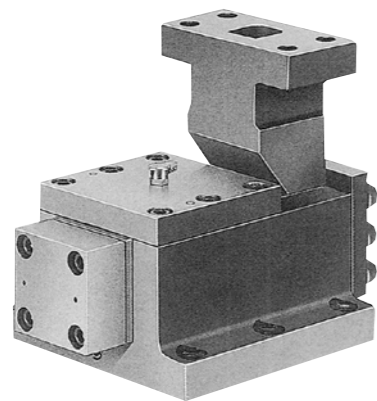
EMC -50-50-25 エコノミーシリーズ



EMC SERIES

ボックス型

カム角 40°



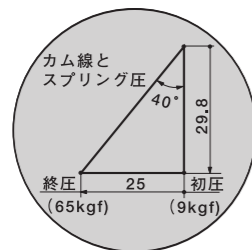
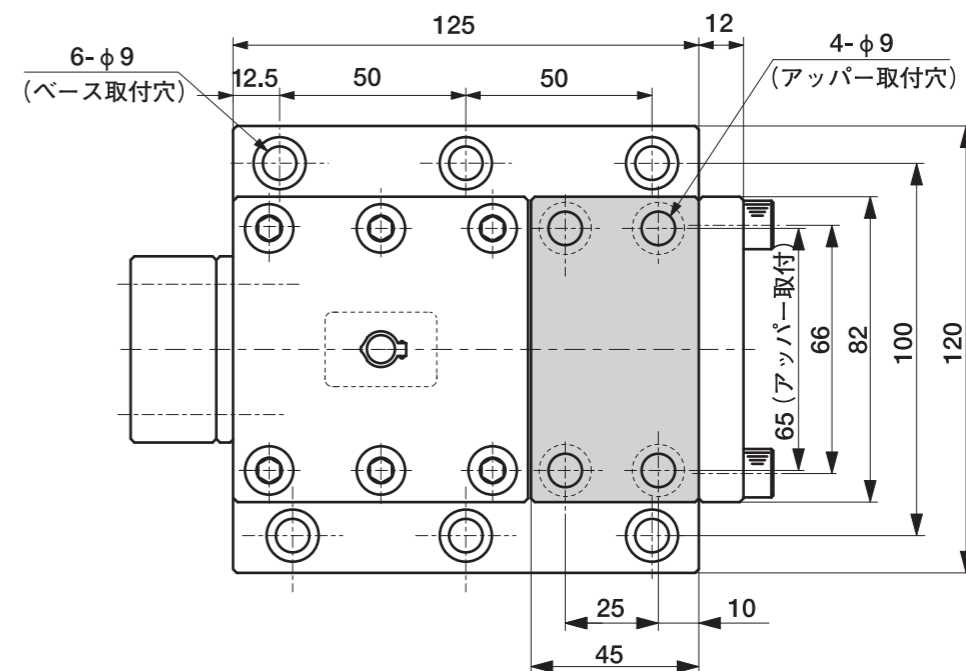
焼入傾斜面

有効ストローク……………最大 25%
 パンチ取付面積……………50×50 %
 最大加圧力……………4 t

オープン高さ……………145%
 シャット高さ……………115.2%
 センター間距離……………45%
 ベース取付面積……………120×125%
 本体重量……………8kg

EMC-50-50-25はストローク25% となっておりますので前記のEMC-50-50-20ではストロークが不足する場合に使用出来るタイプです。
 又、このタイプには強制戻し付のタイプもございます。

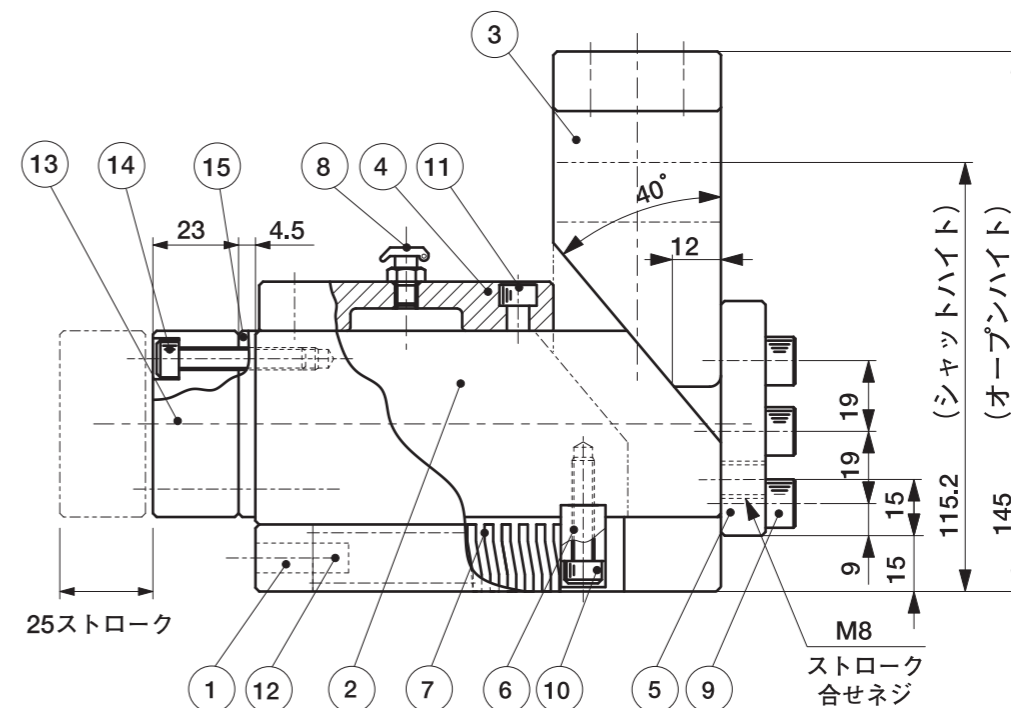
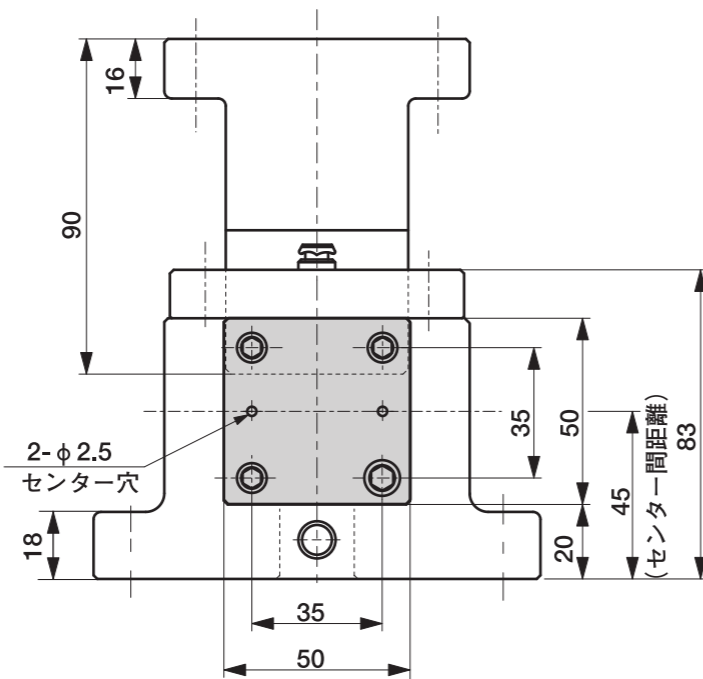
部番	部品名	材質	個数	寸法	部番	部品名	材質	個数	寸法
1	スライドベース	FC250	1	120×125×70	9	バックプレート止めボルト	—	6	CS 8-35
2	スライドホルダー	FCD450	1	50×50×125 (スライド面40~45HRC)	10	スプリングホルダー止めボルト	—	1	CS 6-25
3	カムアッパー	FCD450	1	82×45×90 (スライド面40~45HRC)	11	ホルダーキャップ止めボルト	—	6	CS 6-20
4	ホルダーキャップ	FC250	1	13×82×79	12	スプリング受けピン	—	1	スプリングピンφ8×25
5	バックプレート	SK3	1	12×82×63 (50~55HRC)	13	パンチプレート	S45C	1	23×50×50
6	スプリングホルダー	SS400	1	12×16×22	14	パンチプレート止めボルト	—	4	CS 6-35
7	スプリング	—	1	TM18-90 (始9kg~最大65kg)	15	バッキングプレート	S45C	1	4.5×50×50 (50~55HRC)
8	オイルカップ	—	1	スプリングカップ M6 P=1					



カタログNo.
EMC-50-50-25



お問合せください



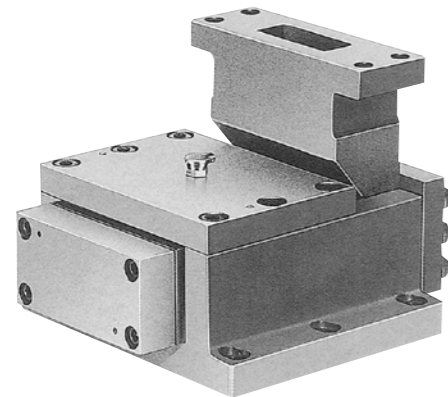
EMC -50-100-25 エコノミーシリーズ



EMC SERIES

ボックス型

カム角 40°



焼入傾斜面

有効ストローク……最大25%

パンチ取付面積……50×100%

最大加圧力……6.5 t

オープンハイト……145%

シャットハイト……115.2%

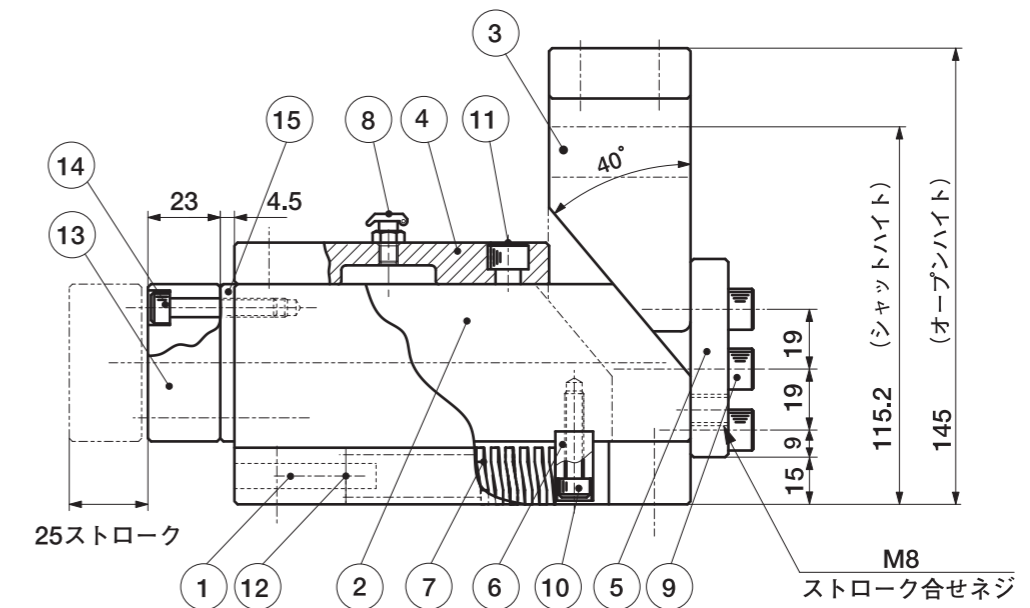
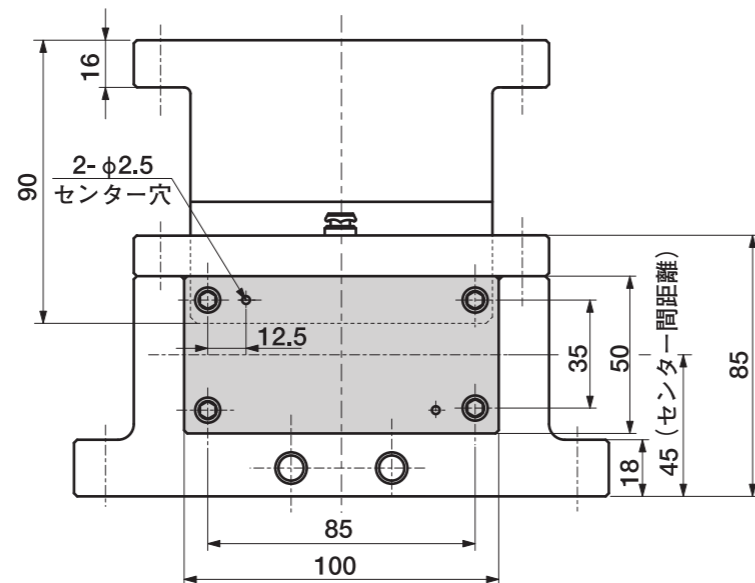
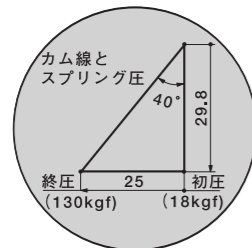
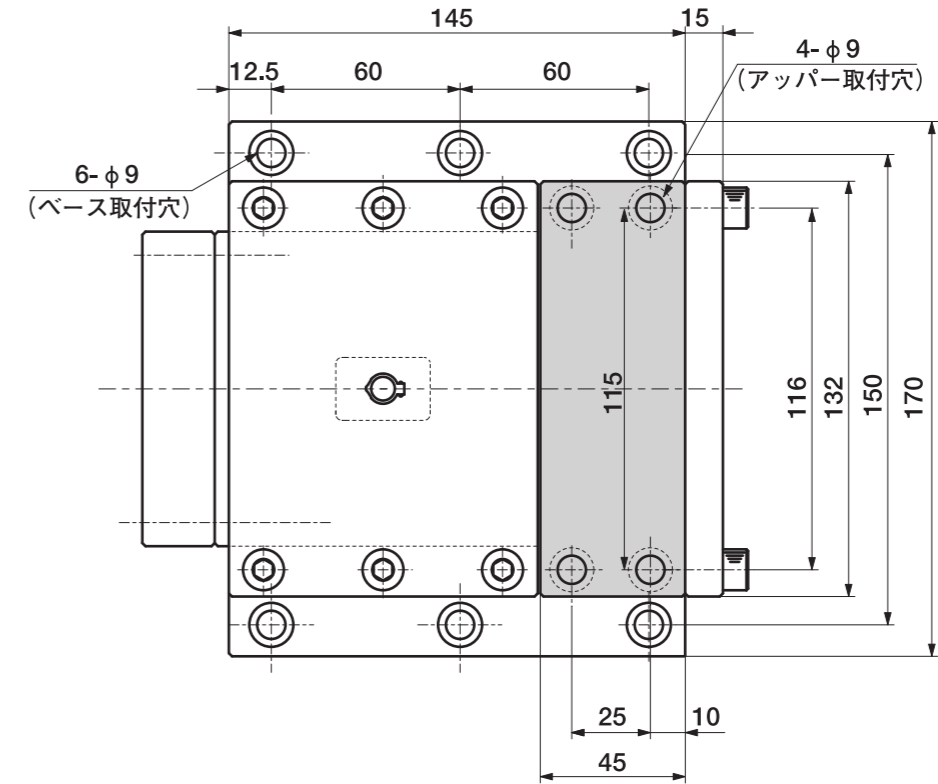
センター間距離……45%

ベース取付面積……170×145%

本体重量……15kg

EMC-50-100-25はパンチ取り付け横幅が100%となっておりまして前記のEMC-50-50-25ではパンチ取り付け幅が不足する場合や複数のパンチを取り付ける場合に使用出来ます。また、このタイプには、強制戻し付のタイプもございます。

部番	部品名	材質	個数	寸法	部番	部品名	材質	個数	寸法
1	スライドベース	FC250	1	170×145×70	9	バックプレート止めボルト	-	6	CS 8-35
2	スライドホルダー	FCD450	1	50×100×145 (スライド面40~45HRC)	10	スプリングホルダー止めボルト	-	2	CS 6-25
3	カムアッパー	FCD450	1	132×45×90 (スライド面40~45HRC)	11	ホルダーキャップ止めボルト	-	6	CS 8-20
4	ホルダーキャップ	FC250	1	15×132×98	12	スプリング受けピン	-	2	スプリングピン φ8×35
5	バックプレート	SK3	1	15×132×63 (50~55HRC)	13	パンチプレート	S45C	1	23×50×100
6	スプリングホルダー	SS400	2	12×16×22	14	パンチプレート止めボルト	-	4	CS 6-35
7	スプリング	-	2	TM18-90 (始18kg~最大130kg)	15	バックングプレート	S45C	1	4.5×50×100 (50~55HRC)
8	オイルカップ	-	1	スプリングカップ M6 P=1					



カタログNo.
EMC-50-100-25



お問い合わせください

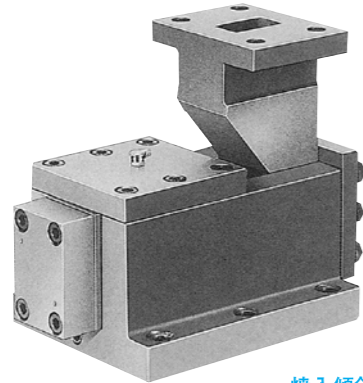
EMC -75-50-40



EMC SERIES

ボックス型

カム角 40°



焼入傾斜面
スプリング追加穴付

有効ストローク……… 最大40 %

パンチ取付面積……… 75×50 %

最大加圧力……… 6.5 t

オープンハイト……… 190.6 %

シャットハイト……… 143 %

センター間距離……… 60 %

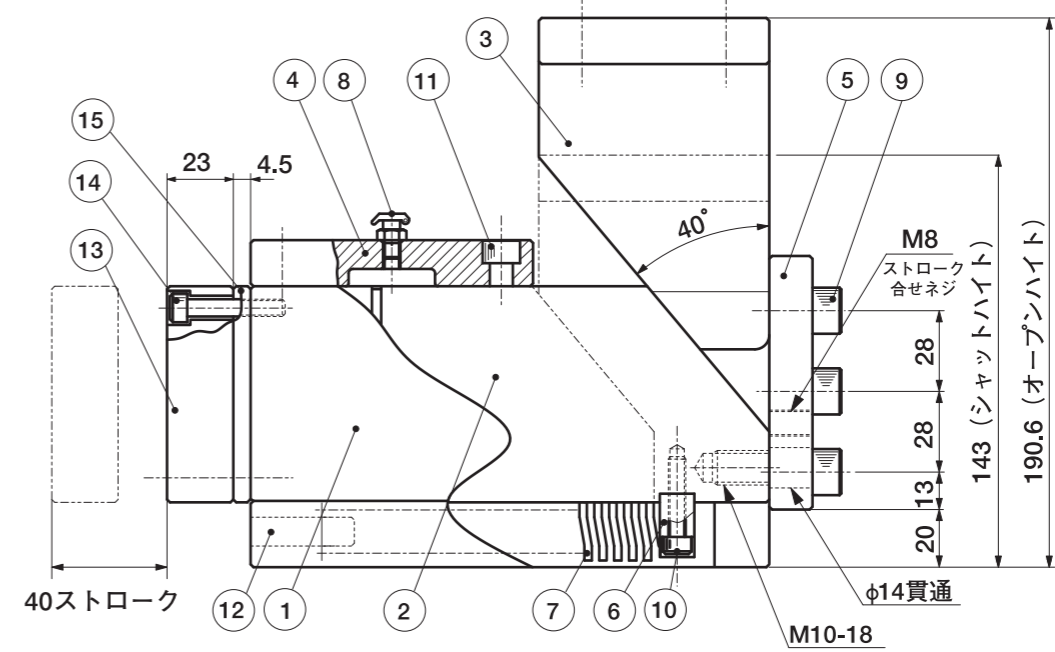
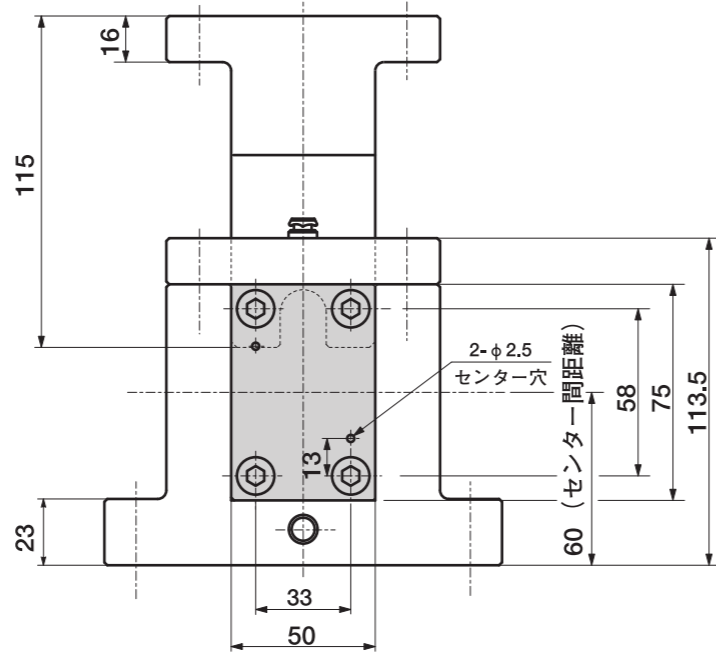
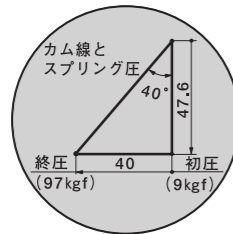
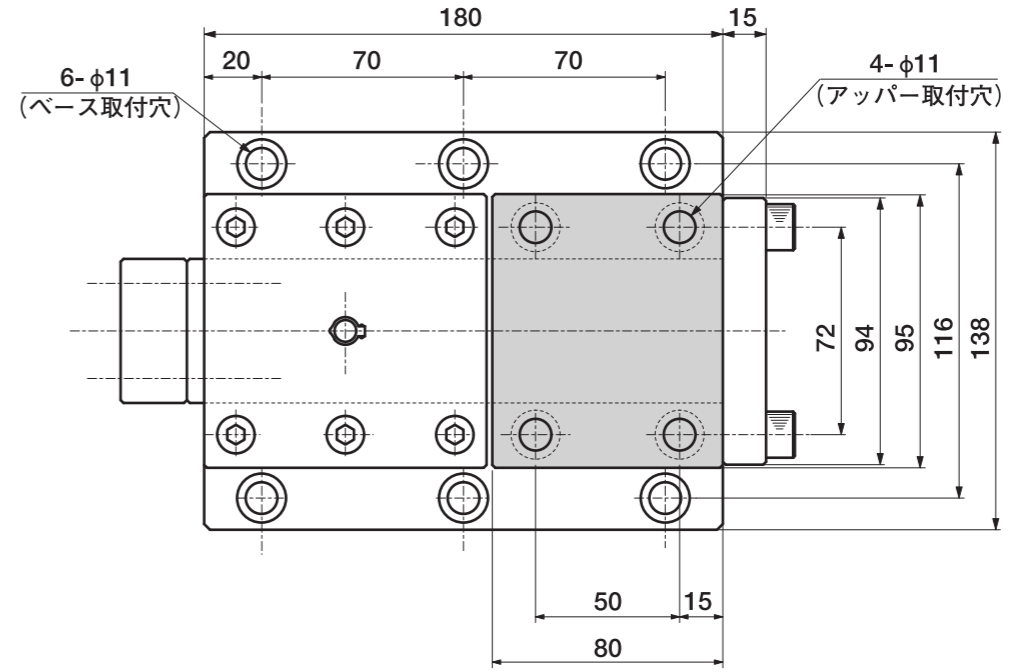
ベース取付面積……… 138×180 %

本体重量……… 18kg

EMC-75-50-40はストロークが最大40 %出せるタイプで前記のタイプではストロークが不足する場合に使用出来ます。

又、パンチ取り付け面の縦幅が75 %となっておりますので、縦に長いパンチを使用する場合にも適します。尚、このタイプにも強制戻し付タイプがございます。

部番	部品名	材質	個数	寸法	部番	部品名	材質	個数	寸法
1	スライドベース	FC250	1	138×180×97.5	9	バックプレート止めボルト	-	6	CS10-40
2	スライドホルダー	FCD450	1	75×50×180 (スライド面40~45HRC)	10	スプリングホルダー止めボルト	-	1	CS6-30
3	カムアップパー	FCD450	1	95×80×115 (スライド面40~45HRC)	11	ホルダーキャップ止めボルト	-	6	CS8-25
4	ホルダーキャップ	FC250	1	16×94×98	12	スプリング受けピン	-	1	スプリングピン φ10×36
5	バックプレート	SK3	1	15×94×88 (50~55HRC)	13	パンチプレート	S45C	1	23×75×50
6	スプリングホルダー	SS400	1	12×20×25	14	パンチプレート止めボルト	-	4	CS6-35
7	スプリング	-	1	TM22-125 (始9kg~最大97kg)	15	バックアッププレート	S45C	1	4.5×75×50 (50~55HRC)
8	オイルカップ	-	1	スプリングカップ M6 P=1					



カタログNo.
EMC-75-50-40



お問合せください

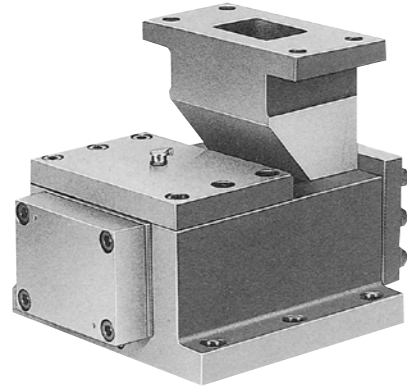
EMC-75-100-40



EMC SERIES

ボックス型

カム角 40°



焼入傾斜面
スプリング追加穴付

有効ストローク……最大40%

パンチ取付面積……75×100%

最大加圧力……8 t

オープンハイト……190.6%

シャットハイト……143%

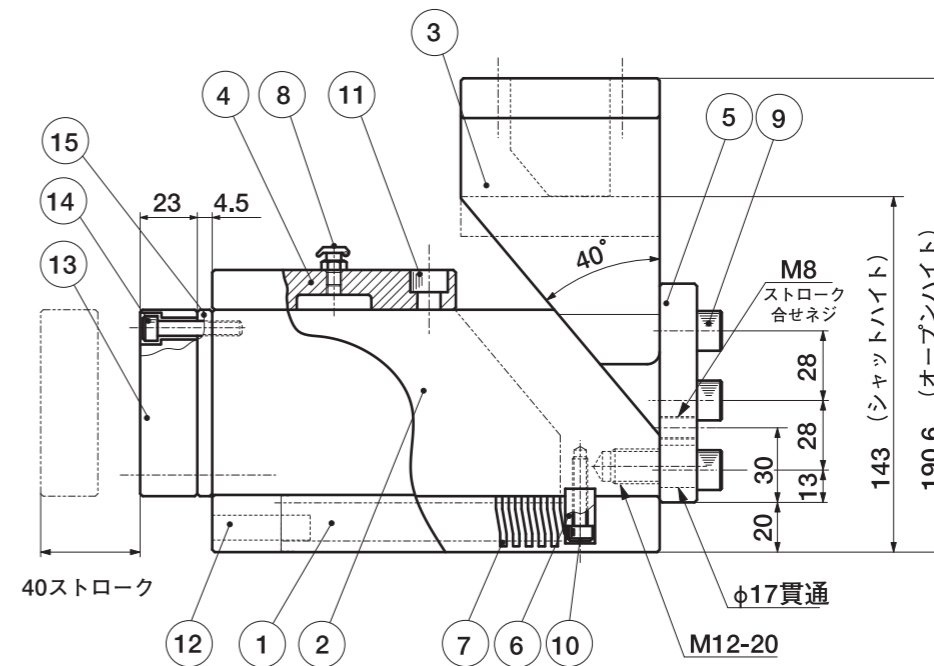
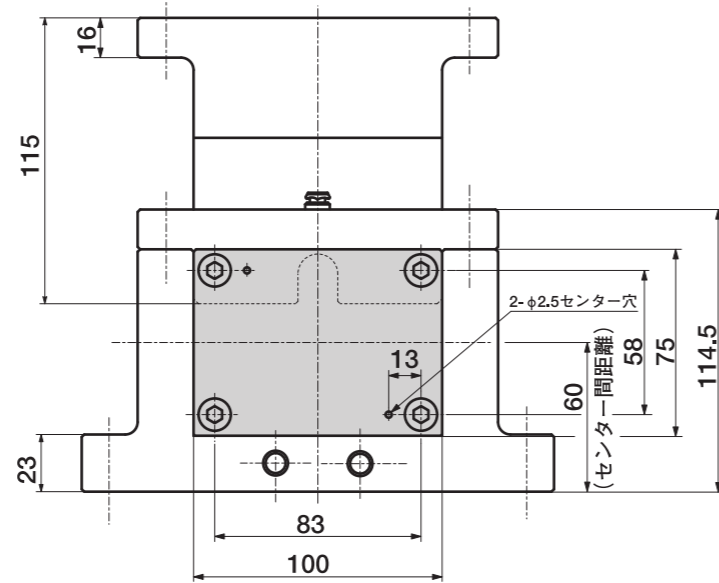
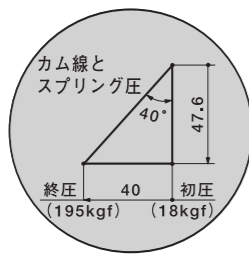
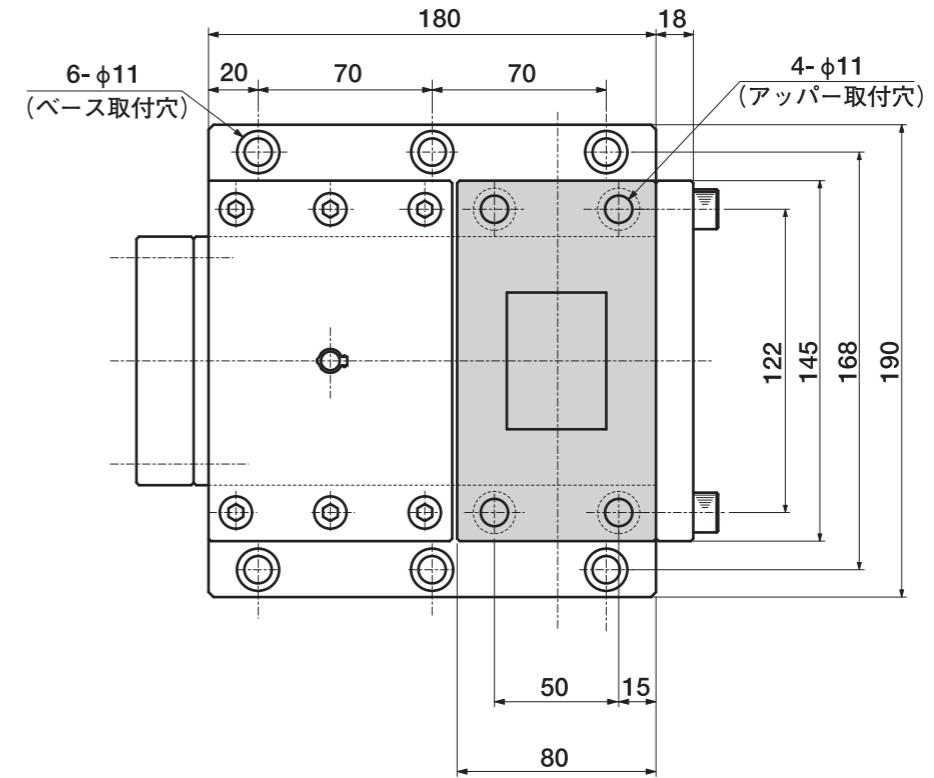
センター間距離……60%

ベース取付面積……190×180%

本体重量……27.5kg

EMC-75-100-40はパンチ取り付け面積が75×100%となっておりますので前記のタイプではパンチ取り付け面積が不足する場合や加圧力を増したい場合に使用出来ます。

部番	部品名	材質	個数	寸法	部番	部品名	材質	個数	寸法
1	スライドベース	FC250	1	190×180×97.5	9	バックプレート止めボルト	-	6	CS10-40
2	スライドホルダー	FCD450	1	75×100×180 (スライド面40~45HRC)	10	スプリングホルダー止めボルト	-	2	CS6-30
3	カムアップパー	FCD450	1	145×80×115 (40~45HRC)	11	ホルダーキャップ止めボルト	-	6	CS8-25
4	ホルダーキャップ	FC250	1	17×145×98	12	スプリング受けピン	-	2	スプリングピン φ10×36
5	バックプレート	SK3	1	18×145×88 (50~55HRC)	13	パンチプレート	S45C	1	23×75×100
6	スプリングホルダー	SS400	2	12×20×25	14	パンチプレート止めボルト	-	4	CS8-35
7	スプリング	-	2	TM22-125 (始18kg~最大195kg)	15	バックアッププレート	S45C	1	4.5×75×100 (50~55HRC)
8	オイルカップ	-	1	スプリングカップ M6 P=1					



カタログNo.

EMC-75-100-40



お問合せください

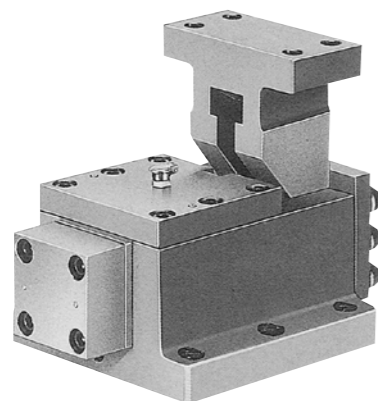
EMCR-50-50-25



EMCR SERIES

強制戻し機構

カム角 40°



焼入傾斜面

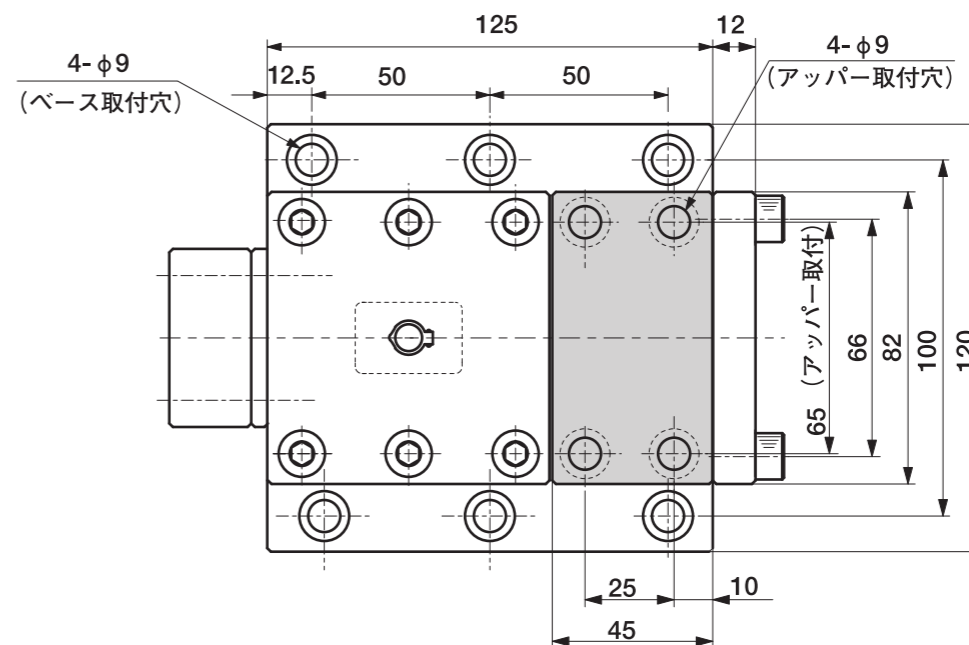
有効ストローク…………… 最大25%
 パンチ取付面積……………50×50 %
 最大加圧力…………… 4 t

オープンハイト…………… 145%
 シャットハイト…………… 115.2%
 センター間距離…………… 45%
 ベース取付面積…………… 120×125 %
 本体重量…………… 8kg

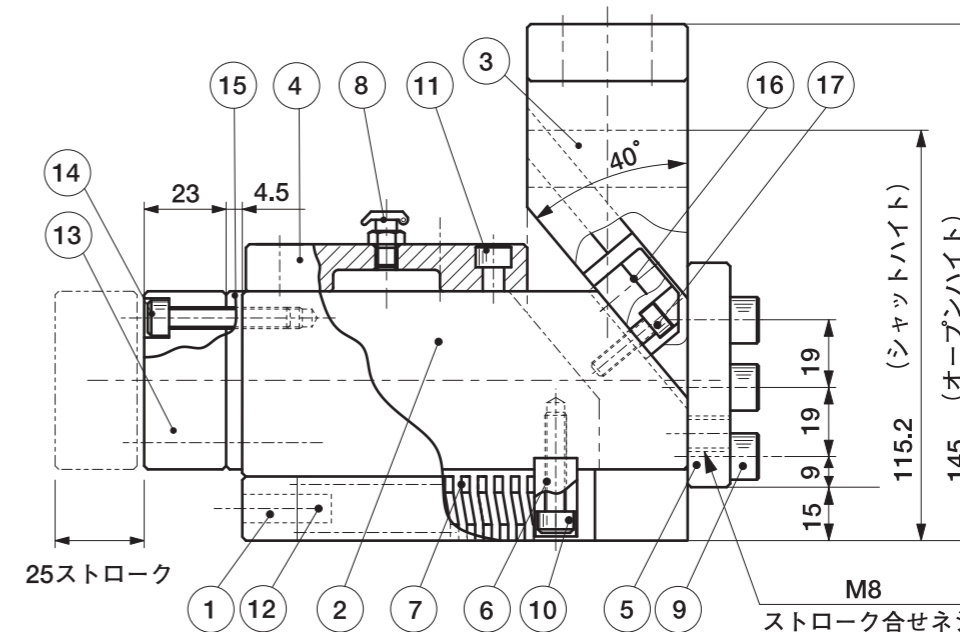
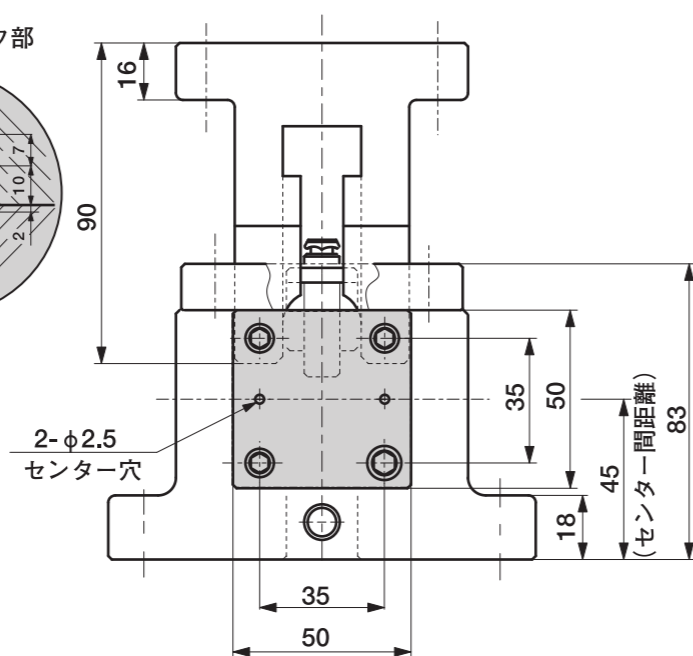
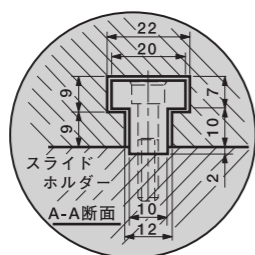
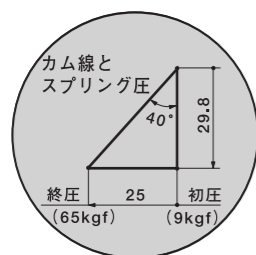
EMCR-50-50-25は前頁のエコノミーシリーズのEMC-50-50-25に強制戻し機構を備え戻しを確実にを行うようにしたタイプです。

部番	部品名	材質	個数	寸法	部番	部品名	材質	個数	寸法
1	スライドベース	FC250	1	120×125×70	10	スプリングホルダー止めボルト	—	1	CS6-25
2	※スライドホルダー	FCD450	1	50×50×125 (スライド面40~45HRC)	11	ホルダーキャップ止めボルト	—	6	CS6-20
3	※カムアップパー	FCD450	1	82×45×90 (スライド面40~45HRC)	12	スプリング受けピン	—	1	スプリングピンφ8×25
4	※ホルダーキャップ	FC250	1	13×82×79	13	パンチプレート	S45C	1	23×50×50
5	バックプレート	SK3	1	12×82×63 (50~55HRC)	14	パンチプレート止めボルト	—	4	CS6-35
6	スプリングホルダー	SS400	1	12×16×22	15	バックングプレート	S45C	1	4.5×50×50 (50~55HRC)
7	スプリング	—	1	TM18-90 (始9kg~最大65kg)	16	※T形戻しフック	S45C	1	10×20×19×25 (35~45HRC)
8	オイルカップ	—	1	スプリングカップ M6 P=1	17	※戻しフック止めボルト	—	1	CS5-25、CS5-20
9	バックプレート止めボルト	—	6	CS8-35					

※印の商品は強制戻し用の加工がされています。



強制戻しフック部



カタログNo.
EMCR-50-50-25



お問合せください

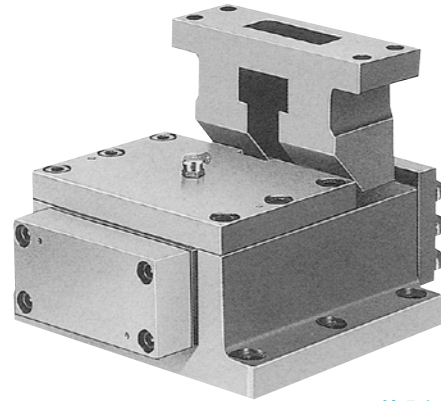
EMCR-50-100-25



EMCR SERIES

強制戻し機構

カム角 40°



焼入傾斜面

有効ストローク……………最大25%_m

パンチ取付面積……………50×100 %

最大加圧力……………6.5 t

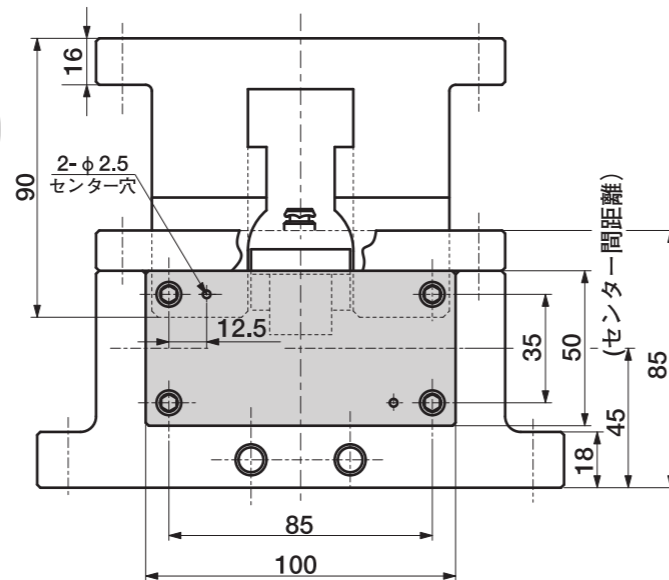
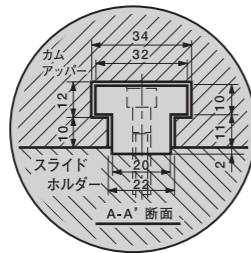
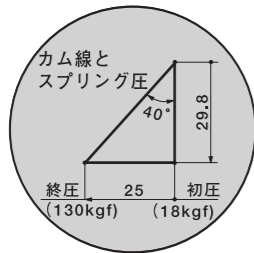
オープンハイト……………145 %
 シャットハイト……………115.2 %
 センター間距離……………45 %
 ベース取付面積……………170×145 %
 本体重量……………15kg

EMCR-50-100-25は強制戻し機構付で前記のEMC50-50-25のパンチ取り付け幅を100%と大きくしたタイプです。

部番	部品名	材質	個数	寸法	部番	部品名	材質	個数	寸法
1	スライドベース	FC250	1	170×145×70	10	スプリングホルダー止めボルト	—	2	CS6-25
2	※スライドホルダー	FCD450	1	50×100×145 (スライド面40~45HRC)	11	ホルダーキャップ止めボルト	—	6	CS8-20
3	※カムアップパー	FCD450	1	132×45×90 (スライド面40~45HRC)	12	スプリング受けピン	—	2	スプリングピンφ8×35
4	ホルダーキャップ	FC250	1	15×132×98	13	パンチプレート	S45C	1	23×50×100
5	バックプレート	SK3	1	15×132×63 (50~55HRC)	14	パンチプレート止めボルト	—	4	CS6-35
6	スプリングホルダー	SS400	2	12×16×22	15	バックギングプレート	S45C	1	4.5×50×100 (50~55HRC)
7	スプリング	—	2	TM18-90 (始18kg~最大13kg)	16	※T形戻しフック	S45C	1	20×32×23×25 (35~45HRC)
8	オイルカップ	—	1	スプリングカップ M6 P=1	17	※戻しフック止めボルト	—	各1	CS6-30、CS6-20
9	バックプレート止めボルト	—	6	CS8-35					

※印の商品は強制戻し用の加工がされています。

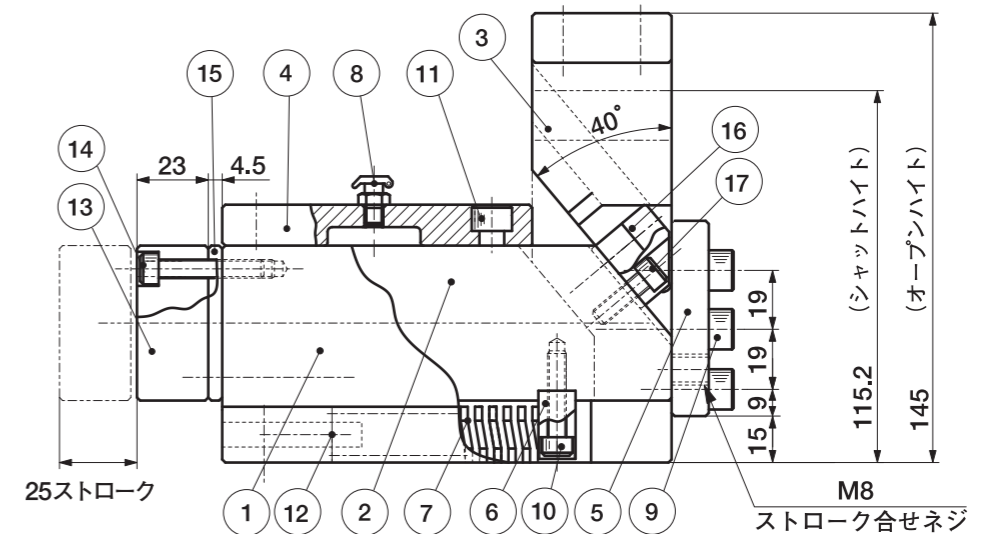
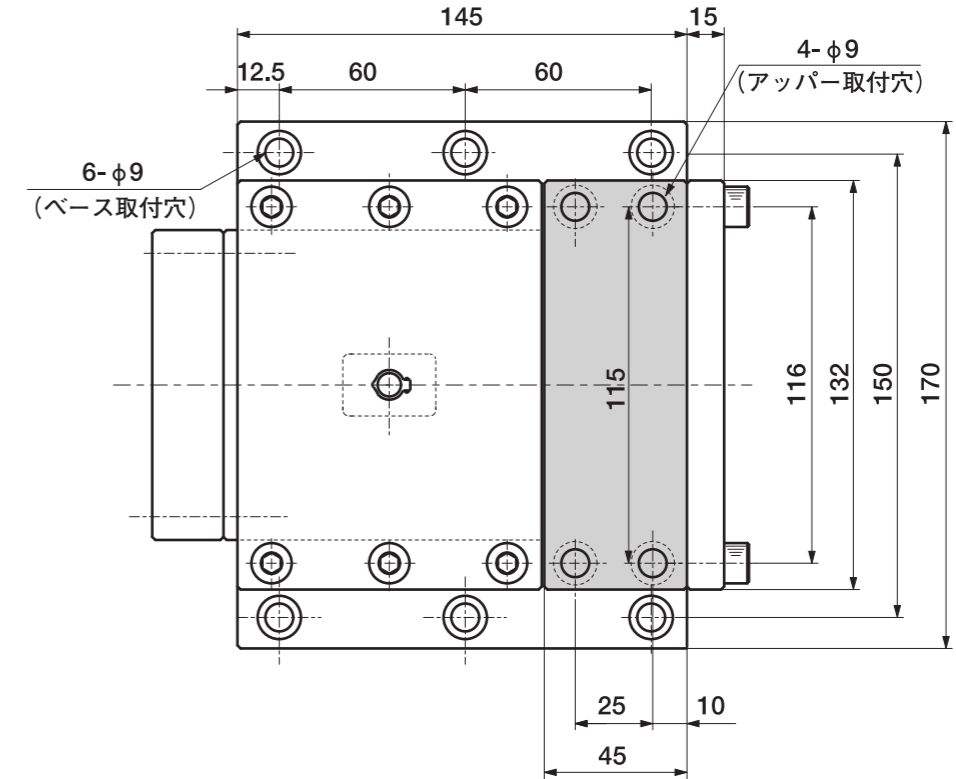
強制戻しフック部



カタログNo.
EMCR-50-100-25



お問合せください



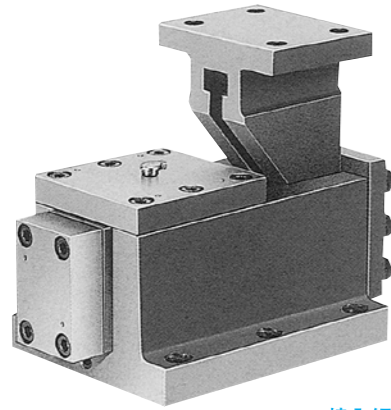
EMCR-75-50-40



EMCR SERIES

強制戻し機構

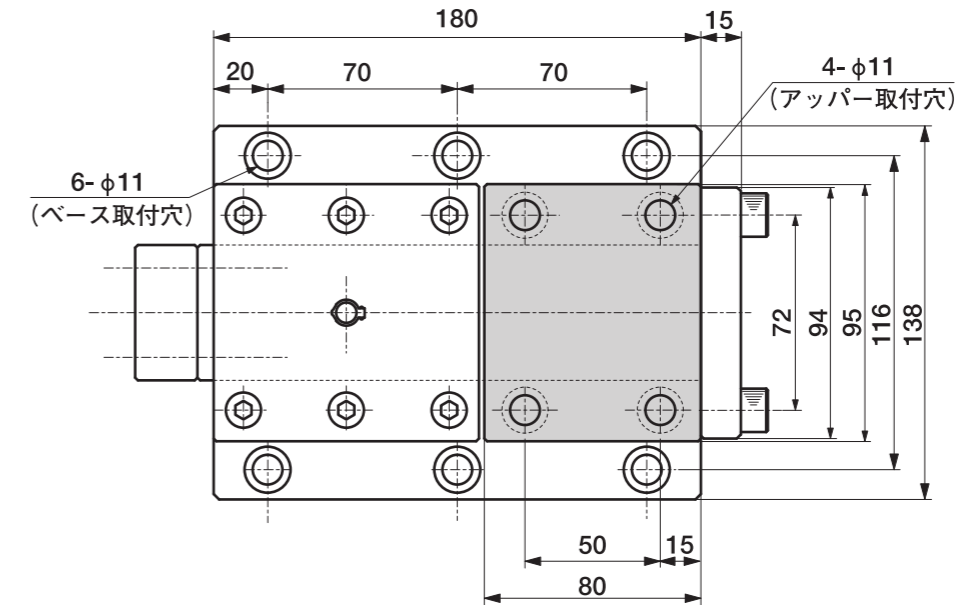
カム角 40°



焼入傾斜面

有効ストローク.....	最大40%
パンチ取付面積.....	75×50%
最大加圧力.....	6.5 t
オープン高さ.....	190.6%
シャット高さ.....	143%
センター間距離.....	60%
ベース取付面積.....	138×180%
本体重量.....	18kg

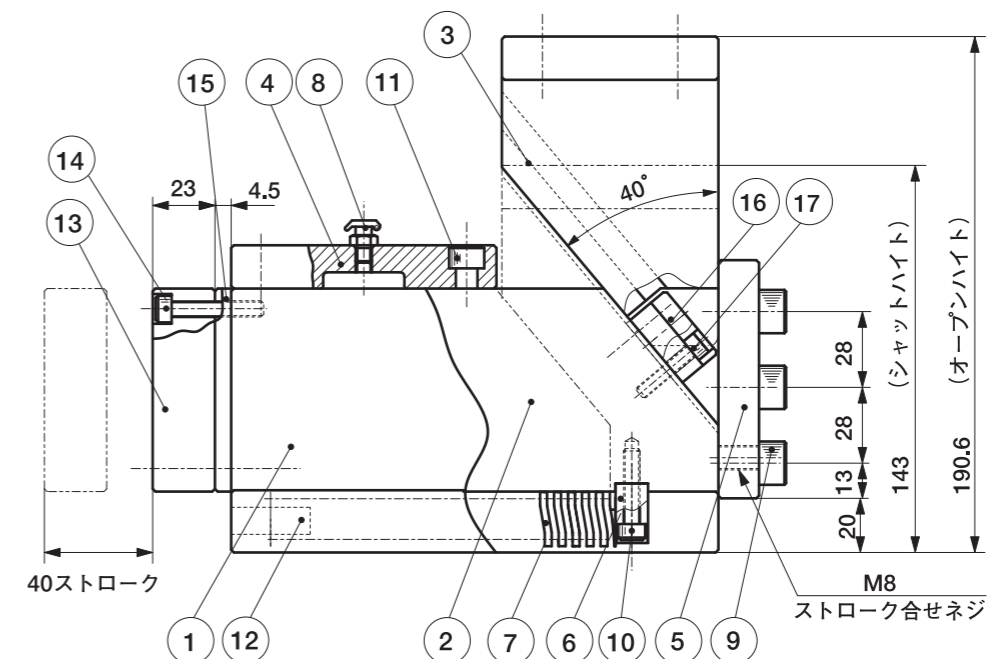
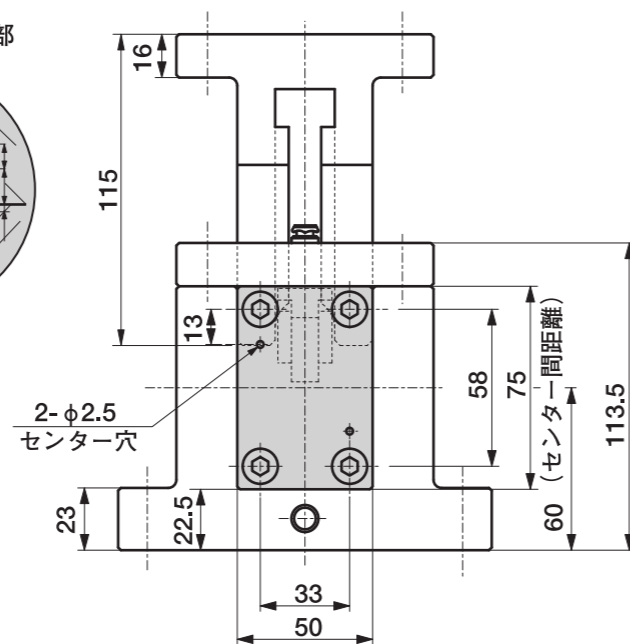
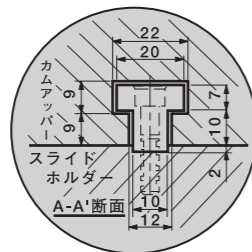
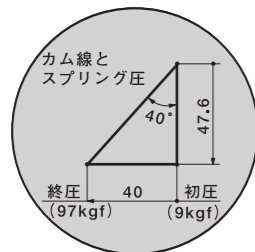
EMCR-75-50-40は強制戻し機構付でストローク最大40%となっております。又、パンチ取付面の縦幅が75%となっておりますので縦に長いパンチを使用する場合にも適します。



部番	部品名	材質	個数	寸法	部番	部品名	材質	個数	寸法
1	スライドベース	FC250	1	138×180×97.5	10	スプリングホルダー止めボルト	-	1	CS6-30
2	※スライドホルダー	FCD450	1	75×50×180 (スライド面40~45HRC)	11	ホルダーキャップ止めボルト	-	6	CS8-25
3	※カムアッパー	FCD450	1	95×80×115 (スライド面40~45HRC)	12	スプリング受けピン	-	1	スプリングピン φ10×36
4	ホルダーキャップ	FC250	1	16×94×98	13	パンチプレート	S45C	1	23×75×50
5	バックプレート	SK3	1	15×94×88 (50~55HRC)	14	パンチプレート止めボルト	-	4	CS6-35
6	スプリングホルダー	SS400	1	12×20×25	15	バックアッププレート	S45C	1	4.5×75×50 (50~55HRC)
7	スプリング	-	1	TM22-125 (始9kg~最大97kg)	16	※T形戻しフック	S45C	1	10×20×19×32 (35~45HRC)
8	オイルカップ	-	1	スプリングカップ M6 P=1	17	※戻しフック止めボルト	-	2	CS5-25
9	バックプレート止めボルト	-	6	CS10-40					

※印の部品は強制戻し用の加工がされております。

強制戻しフック部



カタログNo.
EMCR-75-50-40



お問い合わせください

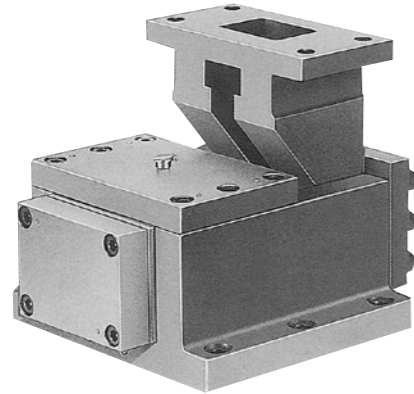
EMCR-75-100-40



EMCR SERIES

強制戻し機構

カム角 40°



焼入傾斜面

有効ストローク……最大40 %

パンチ取付面積…… 75×100 %

最大加圧力……8 t

オープンハイト…… 190.6 %

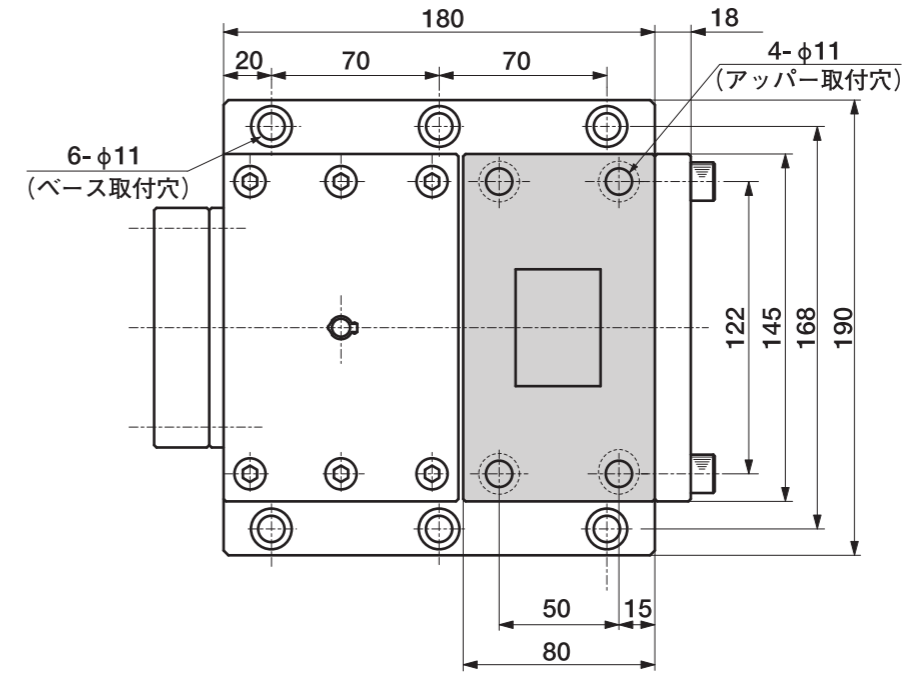
シャットハイト…… 143 %

センター間距離…… 60 %

ベース取付面積…… 190×180 %

本体重量…… 27.5 kg

EMCR-75-100-40は強制戻し機構付で前記のタイプではパンチ取付面積が不足する場合や加圧力を増したい場合に使用出来ます。

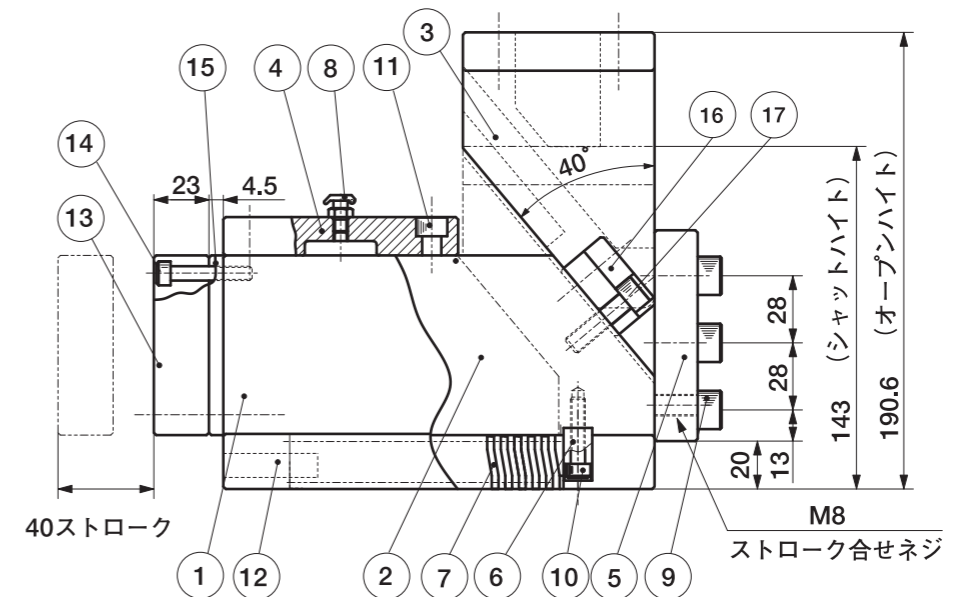
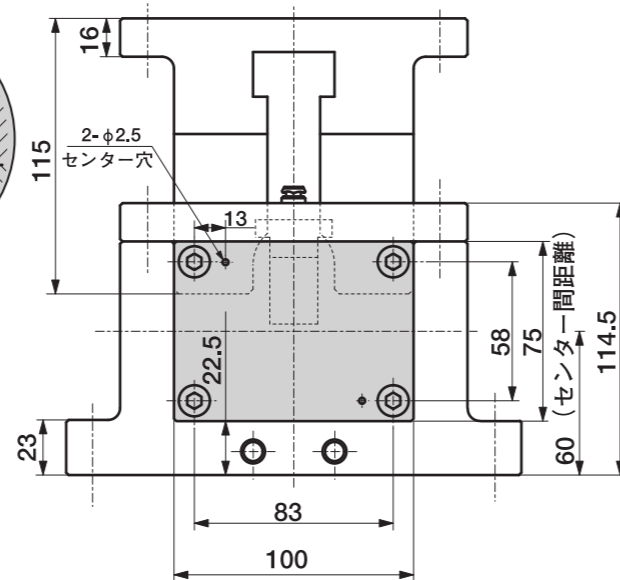
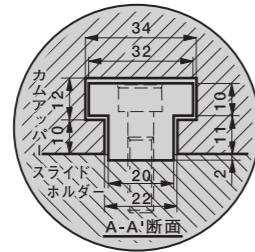
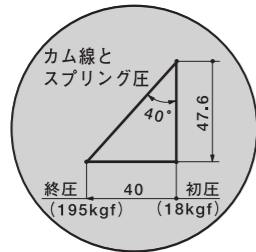


部番	部品名	材質	個数	寸法	部番	部品名	材質	個数	寸法
1	スライドベース	FC250	1	190×180×97.5	10	スプリングホルダー止めボルト	-	2	CS6-30
2	※スライドホルダー	FCD450	1	75×100×180 (スライド面40~45HRC)	11	ホルダーキャップ止めボルト	-	6	CS8-25
3	※カムアップパー	FCD450	1	145×80×115 (スライド面40~45HRC)	12	スプリング受けピン	-	2	スプリングピンφ10×36
4	ホルダーキャップ	FC250	1	17×145×98	13	パンチプレート	S45C	1	23×75×100
5	バックプレート	SK3	1	18×145×88 (50~55HRC)	14	パンチプレート止めボルト	-	4	CS8-35
6	スプリングホルダー	SS400	2	12×20×25	15	バックングプレート	S45C	1	4.5×75×100 (50~55HRC)
7	スプリング	-	2	TM22-125 (始18kg~最大195kg)	16	※T形戻しフック	S45C	1	20×32×23×36 (35~45HRC)
8	オイルカップ	-	1	スプリングカップ M6 P=1	17	※戻しフック止めボルト	-	2	CS8-30
9	バックプレート止めボルト	-	6	CS10-40					

※印の部品は強制戻し用の加工がされています。

●加圧力が最大加圧力の50%を超える場合はホルダーキャップのノック打込位置に付属のノックピンを打ち込んで下さい。

強制戻しフック部



カタログNo.
EMCR-75-100-40



お問合せください



N-EMC-50-50-20

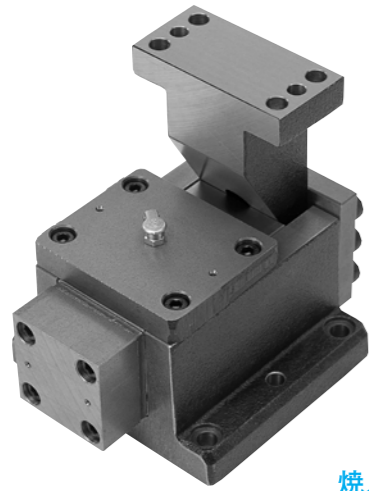
エコノミーシリーズ
(ノック穴付き)



N-EMC SERIES

ボックス型

カム角 30°



焼入傾斜面

有効ストローク……最大 20%_m

パンチ取付面積……50×50%_m

最大加圧力……4t

オープンハイト……145%

シャットハイト……110.4%

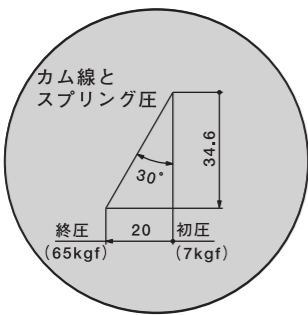
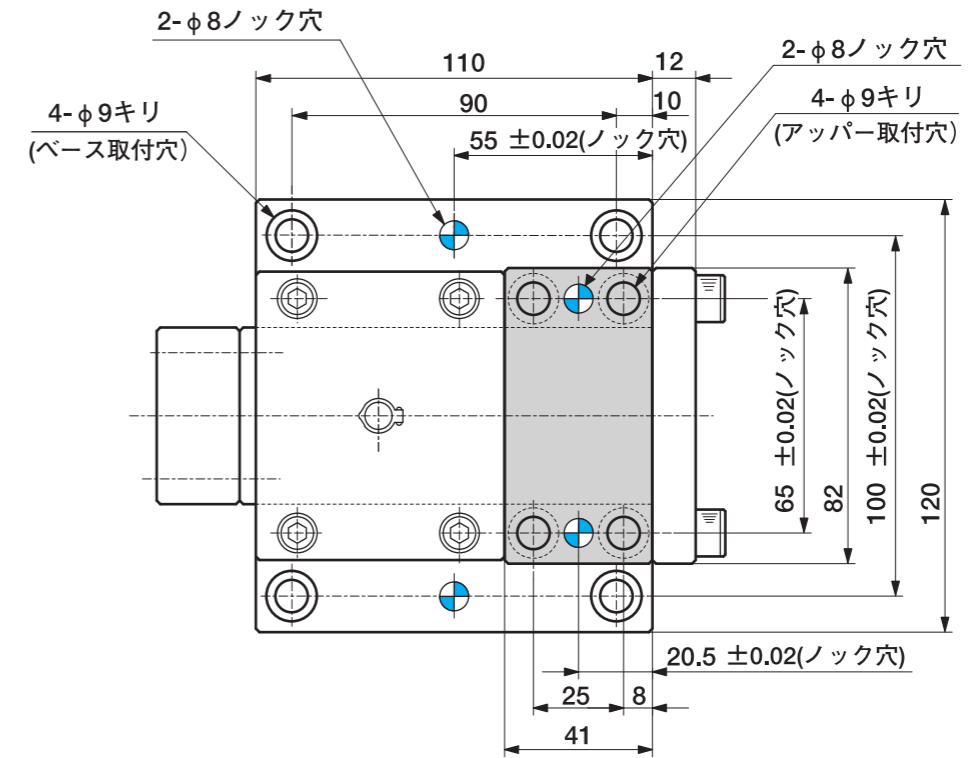
センター間距離……45%

ベース取付面積……120×110%

本体重量……7kg

N-EMC-50-50-20はスライドベースとカムアッパーにノック穴加工が付いています。

部番	部品名	材質	個数	寸法	部番	部品名	材質	個数	寸法
1	スライドベース	FC250	1	120×110×70	9	バックプレート取付けボルト	-	6	CS 8×30
2	スライドホルダー	FCD450	1	50×50×110	10	スプリングホルダー止めネジ	-	1	CS 6×25
3	カムアッパー	FCD450	1	82×41×85	11	ホルダーキャップ止めボルト	-	4	CS 6×20
4	ホルダーキャップ	FC250	1	13×80×68	12	スプリング受けピン	-	1	スプリングピン φ8×25
5	バックプレート	SK3	1	12×80×63	13	パンチプレート	S45C	1	23×50×50
6	スプリングホルダー	SS400	1	12×16×22	14	パンチプレート取付けボルト	-	4	CS 6×35
7	スプリング	-	1	TM 18×70	15	バックリングプレート	S45C	1	4.5×50×50
8	オイルカップ	-	1	スプリングカップ M6 P=1					

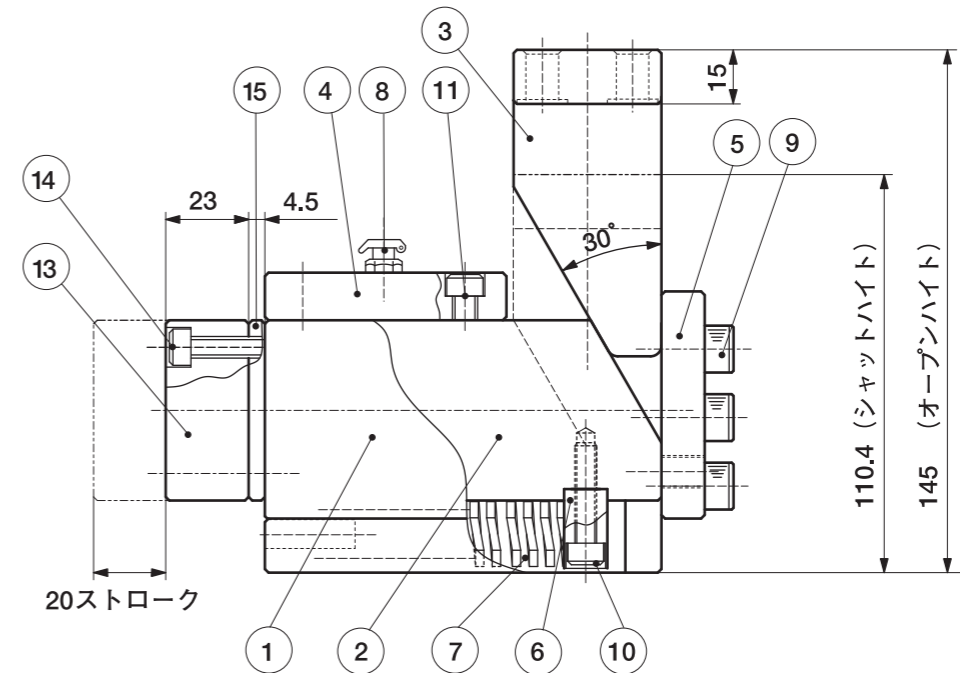
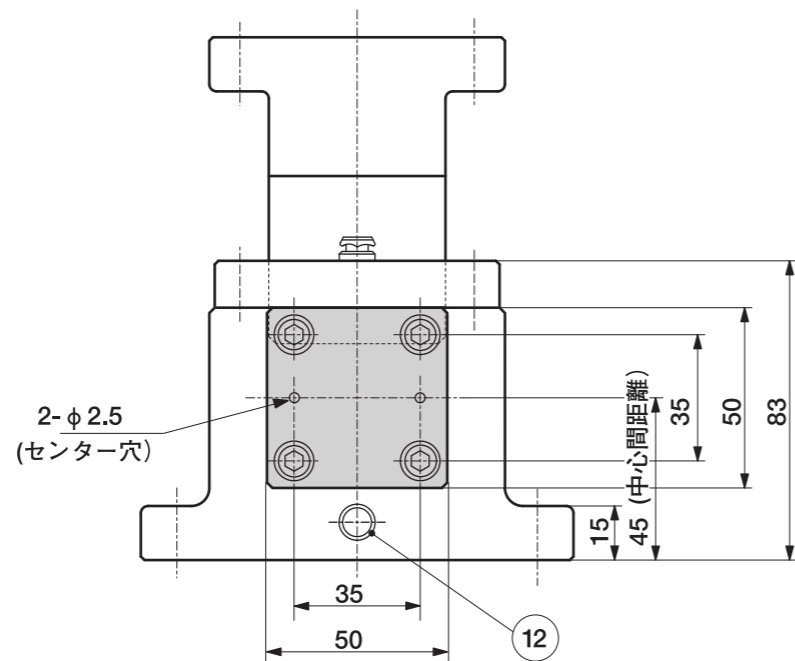


カタログNo.

N-EMC-50-50-20



お問合せください





N-EMC-50-100-20

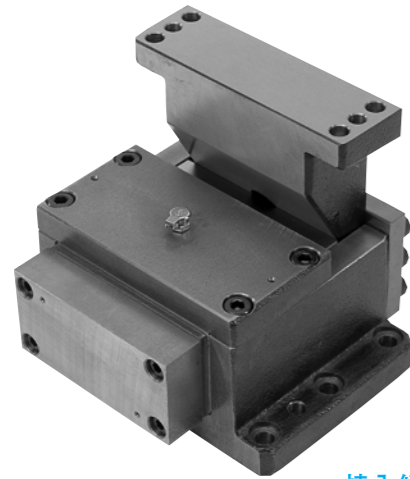
エコノミーシリーズ
(ノック穴付き)



N-EMC SERIES

ボックス型

カム角 30°



焼入傾斜面

有効ストローク……最大 20%

パンチ取付面積…… 50×100%

最大加圧力…… 6.5t

オープンハイト…… 145%

シャットハイト…… 110.4%

センター間距離…… 45%

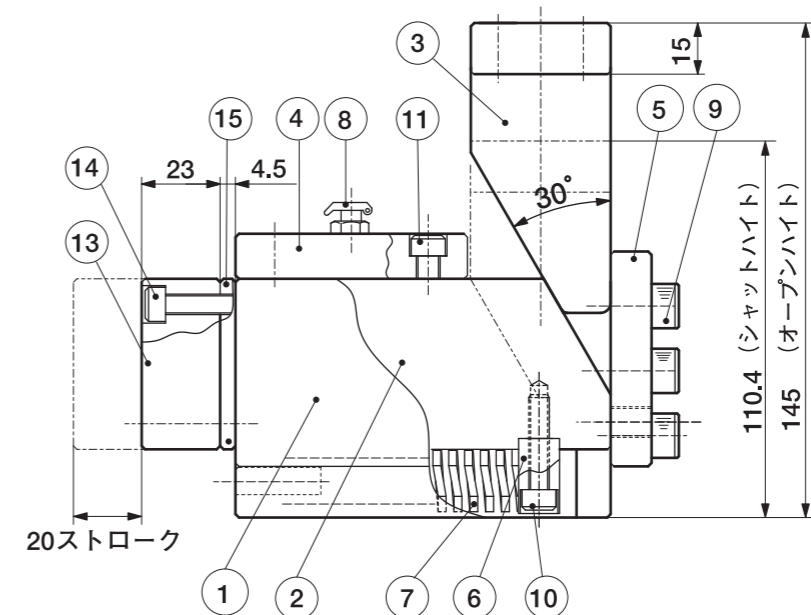
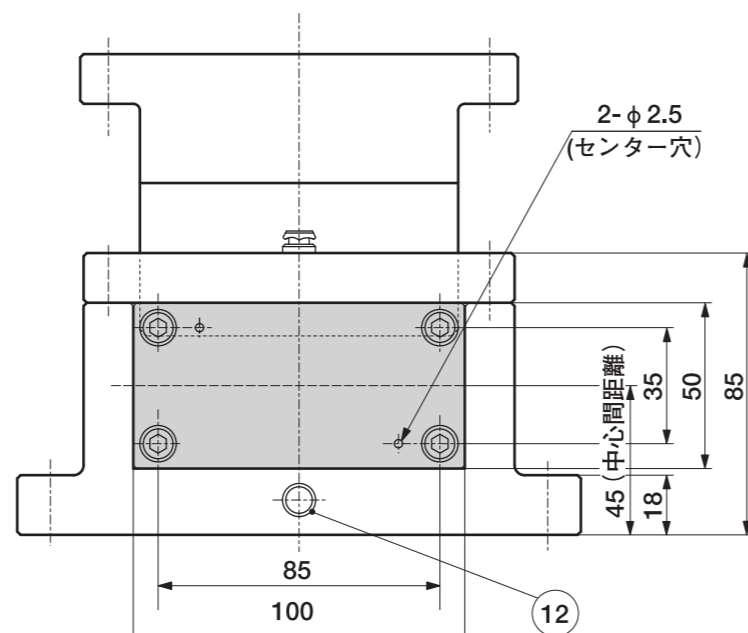
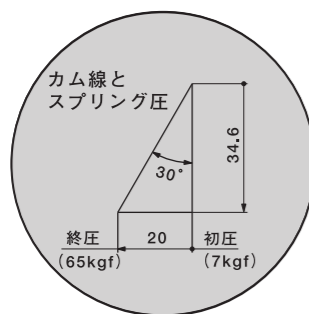
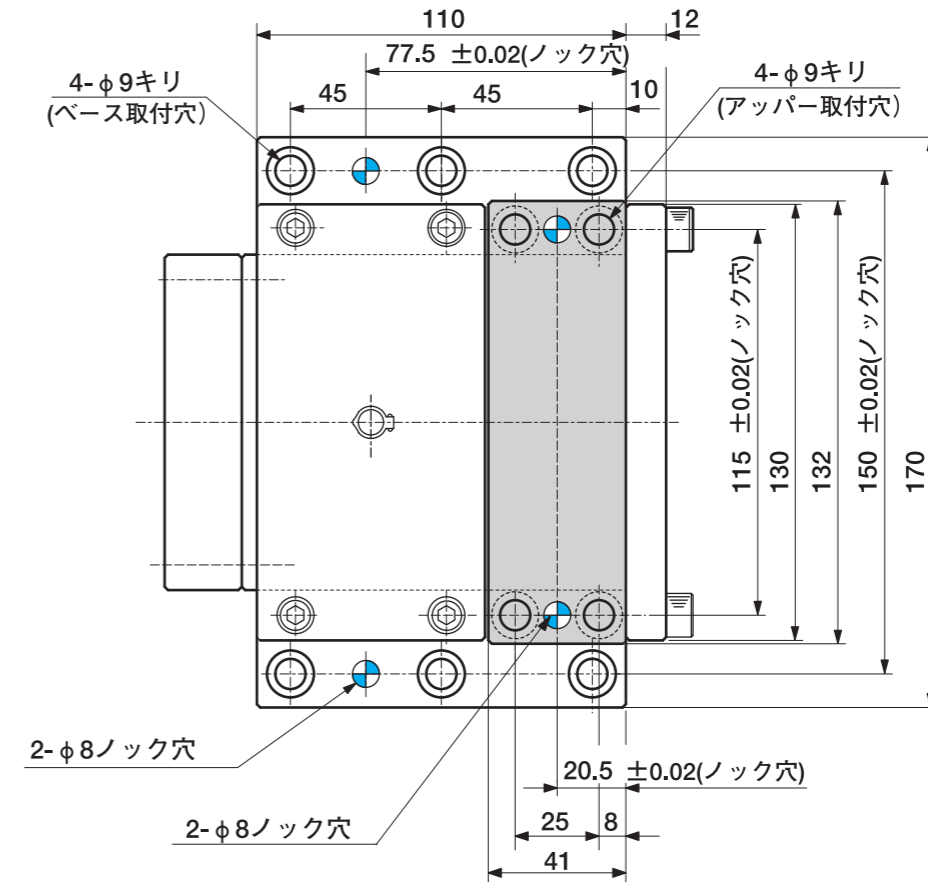
ベース取付面積…… 170×110%

本体重量…… 11kg

N-EMC-50-100-20はスライドベースとカム

アッパーにノック穴加工が付いています。

部番	部品名	材質	個数	寸法	部番	部品名	材質	個数	寸法
1	スライドベース	FC250	1	170×110×70	9	バックプレート取付けボルト	-	6	CS 8×30
2	スライドホルダー	FCD450	1	50×100×110	10	スプリングホルダー止めネジ	-	2	CS 6×20
3	カムアッパー	FCD450	1	132×41×85	11	ホルダーキャップ止めボルト	-	4	CS 8×20
4	ホルダーキャップ	FC250	1	15×130×68	12	スプリング受けピン	-	2	スプリングピン φ8×25
5	バックプレート	SK3	1	12×130×63	13	パンチプレート	S45C	1	23×50×100
6	スプリングホルダー	SS400	2	12×16×22	14	パンチプレート取付けボルト	-	4	CS 6×35
7	スプリング	-	2	TM 18×70	15	バックアッププレート	S45C	1	4.5×50×100
8	オイルカップ	-	1	スプリングカップ M6 P=1					



カタログNo.

How to order
注文方法

N-EMC-50-100-20



納期

お問合せください



N-EMC-50-50-25

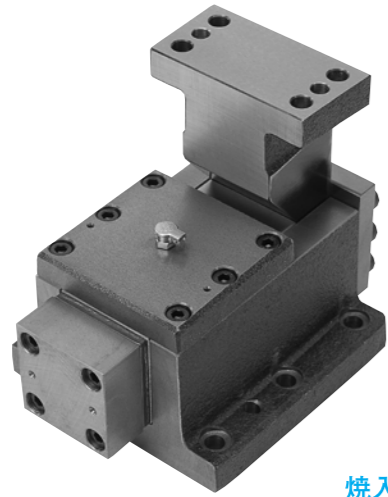
エコノミーシリーズ
(ノック穴付き)



N-EMC SERIES

ボックス型

カム角 40°



焼入傾斜面

有効ストローク……最大 25%

パンチ取付面積……50×50%

最大加圧力……4t

オープンハイト……145%

シャットハイト……115.2%

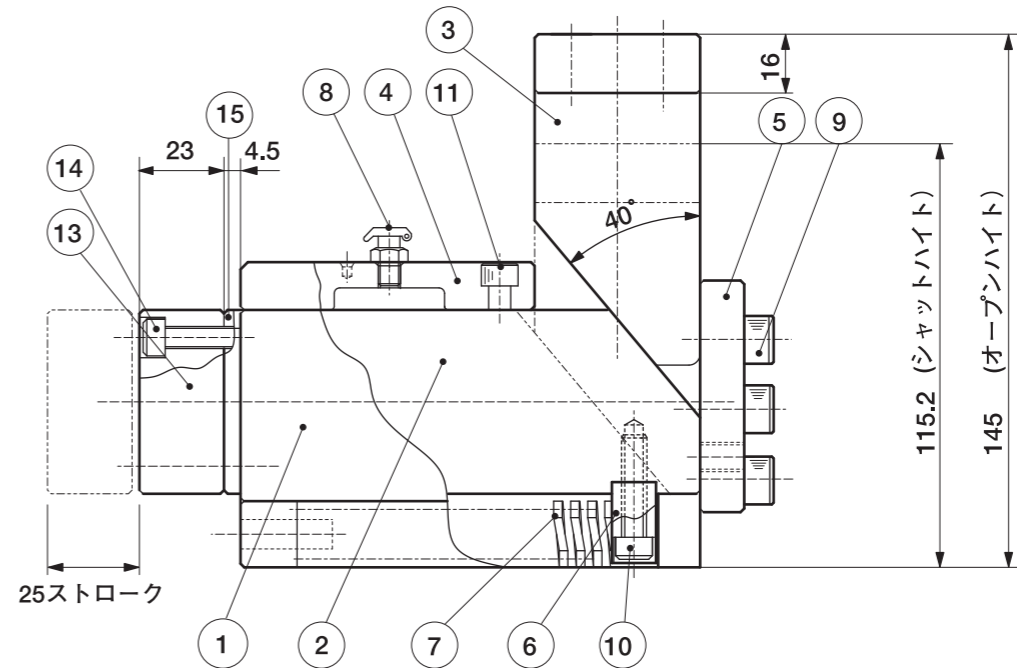
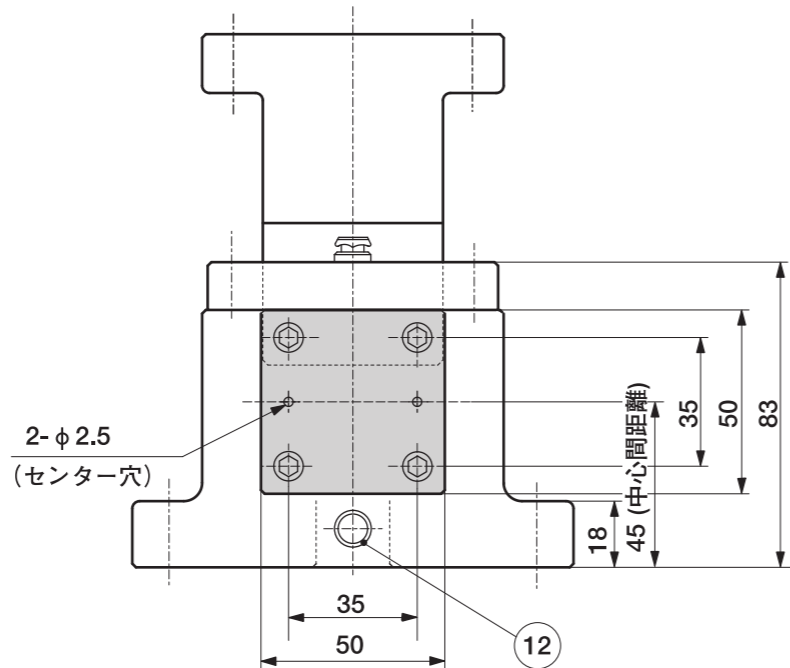
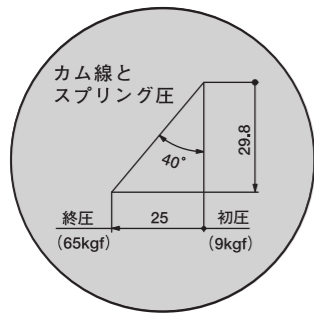
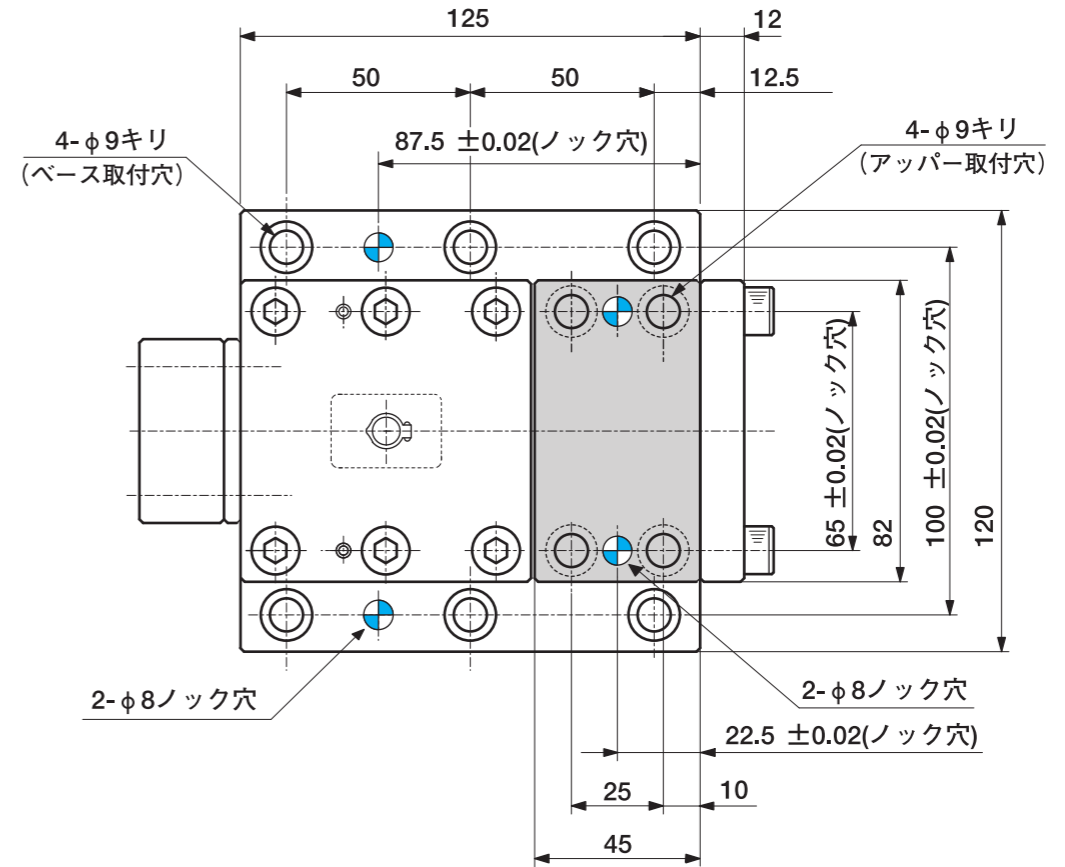
センター間距離……45%

ベース取付面積……120×125%

本体重量……8kg

N-EMC-50-50-25はスライドベースとカムアッパーにノック穴加工が付いています。

部番	部品名	材質	個数	寸法	部番	部品名	材質	個数	寸法
1	スライドベース	FC250	1	120×125×70	9	バックプレート取付けボルト	-	6	CS 8×35
2	スライドホルダー	FCD450	1	50×50×125	10	スプリングホルダー止めネジ	-	1	CS 6×25
3	カムアッパー	FCD450	1	82×45×90	11	ホルダーキャップ止めボルト	-	6	CS 6×20
4	ホルダーキャップ	FC250	1	13×82×79	12	スプリング受けピン	-	1	スプリングピン φ8×25
5	バックプレート	SK3	1	12×82×63	13	パンチプレート	S45C	1	23×50×50
6	スプリングホルダー	SS400	1	12×16×22	14	パンチプレート取付けボルト	-	4	CS 6×35
7	スプリング	-	1	TM 18×90	15	バックアッププレート	S45C	1	4.5×50×50
8	オイルカップ	-	1	スプリングカップ M6 P=1					



カタログNo. N-EMC-50-50-25

お問い合わせください



N-EMC-50-100-25

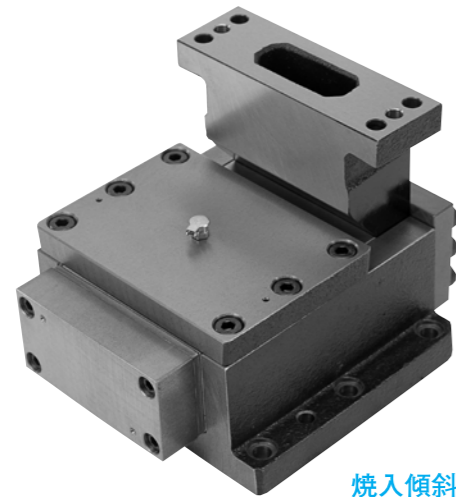
エコノミーシリーズ
(ノック穴付き)



N-EMC SERIES

ボックス型

カム角 40°



焼入傾斜面

有効ストローク……………最大 25%

パンチ取付面積…………… 50×100 %

最大加圧力…………… 6.5t

オープンハイト…………… 145%

シャットハイト…………… 115.2%

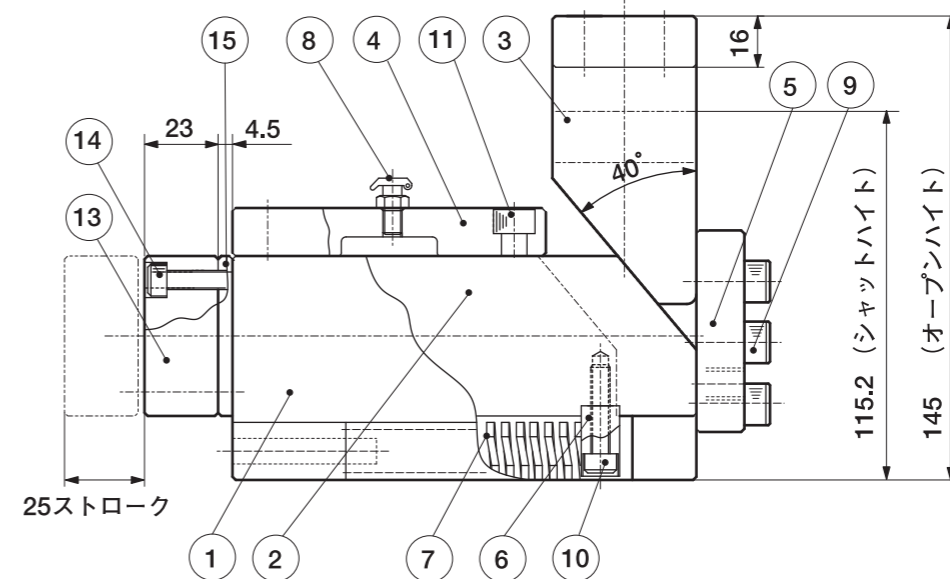
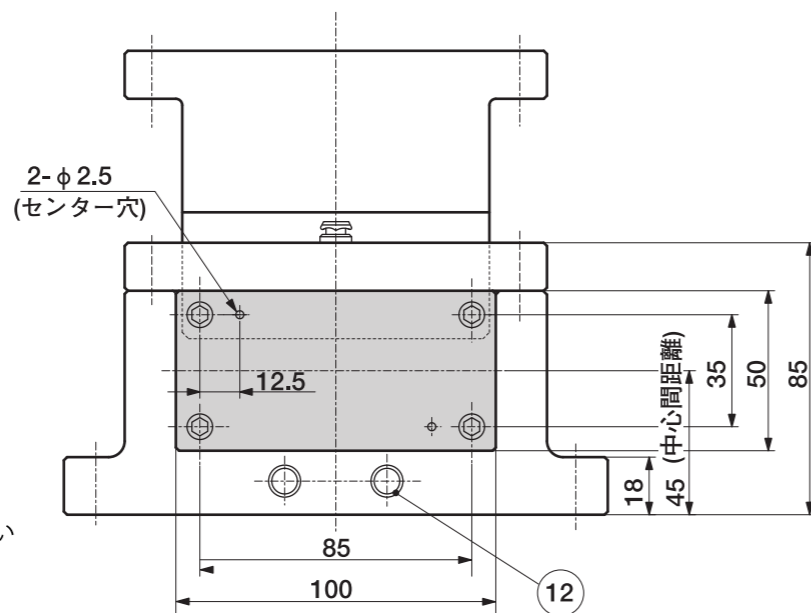
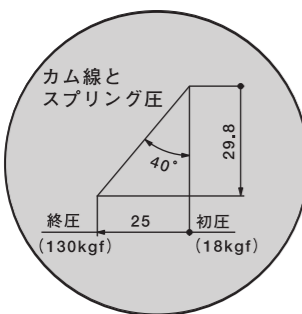
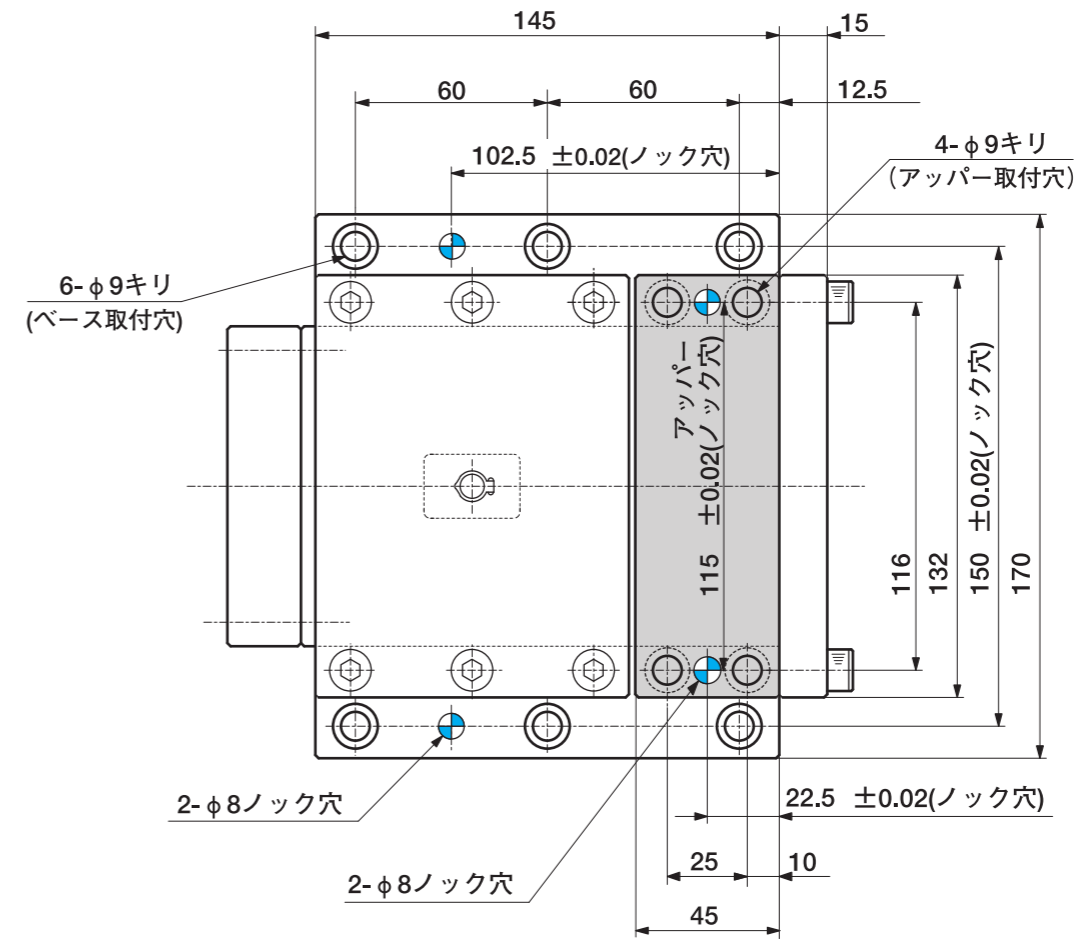
センター間距離…………… 45%

ベース取付面積…………… 170×145%

本体重量…………… 15kg

N-EMC-50-100-25はスライドベースとカム
アッパーにノック穴加工が付いています。

部番	部品名	材質	個数	寸法	部番	部品名	材質	個数	寸法
1	スライドベース	FC250	1	170×145×70	9	バックプレート取付けボルト	-	6	CS 8×35
2	スライドホルダー	FCD450	1	50×100×145	10	スプリングホルダー止めネジ	-	2	CS 6×25
3	カムアッパー	FCD450	1	132×45×90	11	ホルダーキャップ止めボルト	-	6	CS 8×20
4	ホルダーキャップ	FC250	1	15×132×98	12	スプリング受けピン	-	2	スプリングピン φ8×35
5	バックプレート	SK3	1	15×132×63	13	パンチプレート	S45C	1	23×50×100
6	スプリングホルダー	SS400	2	12×16×22	14	パンチプレート取付けボルト	-	4	CS 6×35
7	スプリング	-	2	TM 18×90	15	バックアッププレート	S45C	1	4.5×50×100
8	オイルカップ	-	1	スプリングカップ M6 P=1					



How to order
注文方法

カタログNo.
N-EMC-50-100-25



納期

お問合せください



N-EMC-75-50-40

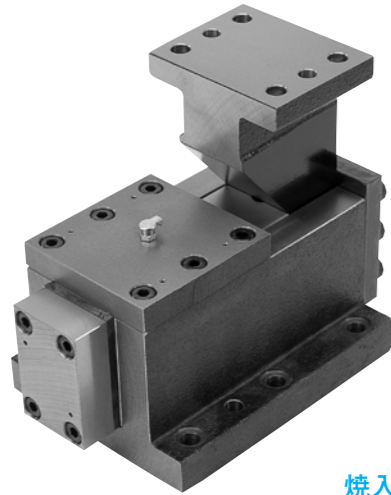
エコノミーシリーズ
(ノック穴付き)



N-EMC SERIES

ボックス型

カム角 40°



焼入傾斜面

有効ストローク……最大 40%

パンチ取付面積……75×50%

最大加圧力……6.5t

オープン高さ……190.6%

シャット高さ……143%

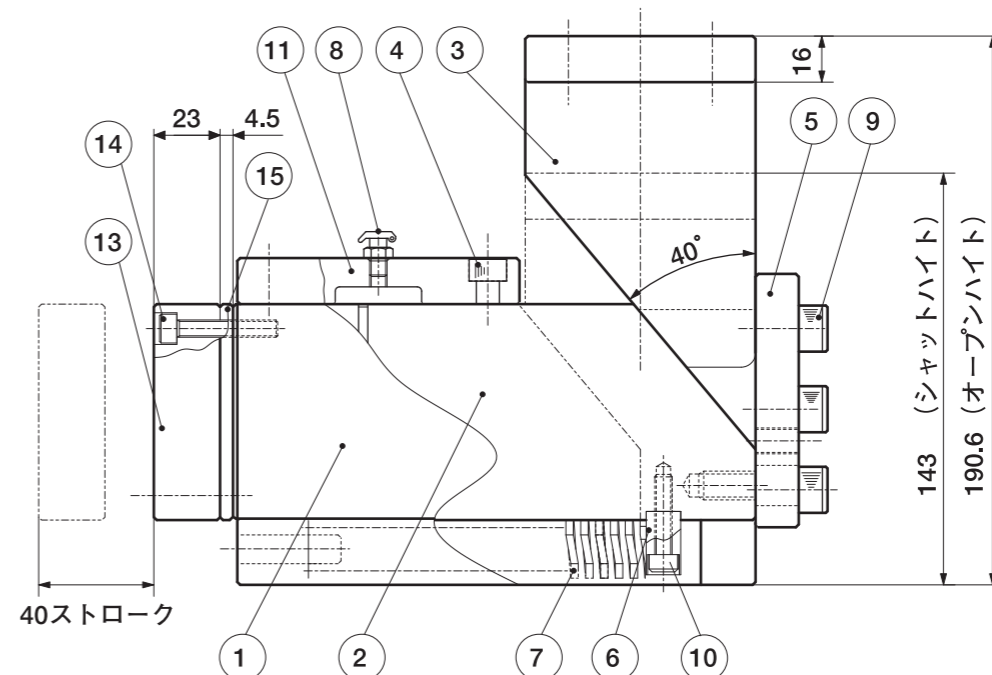
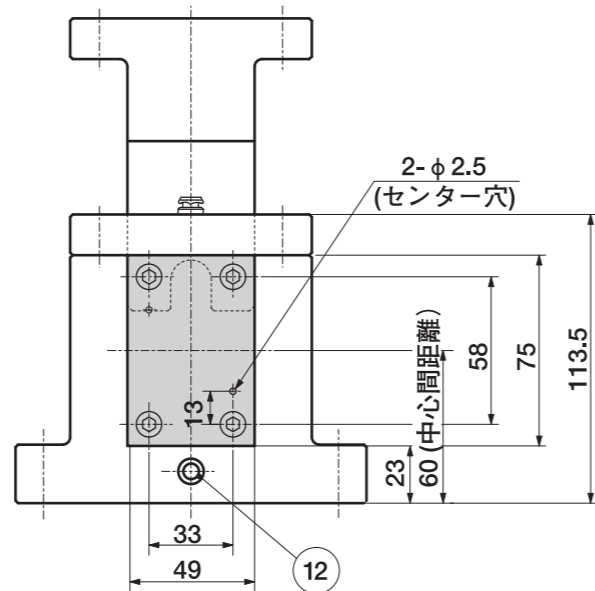
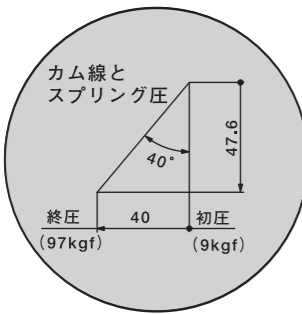
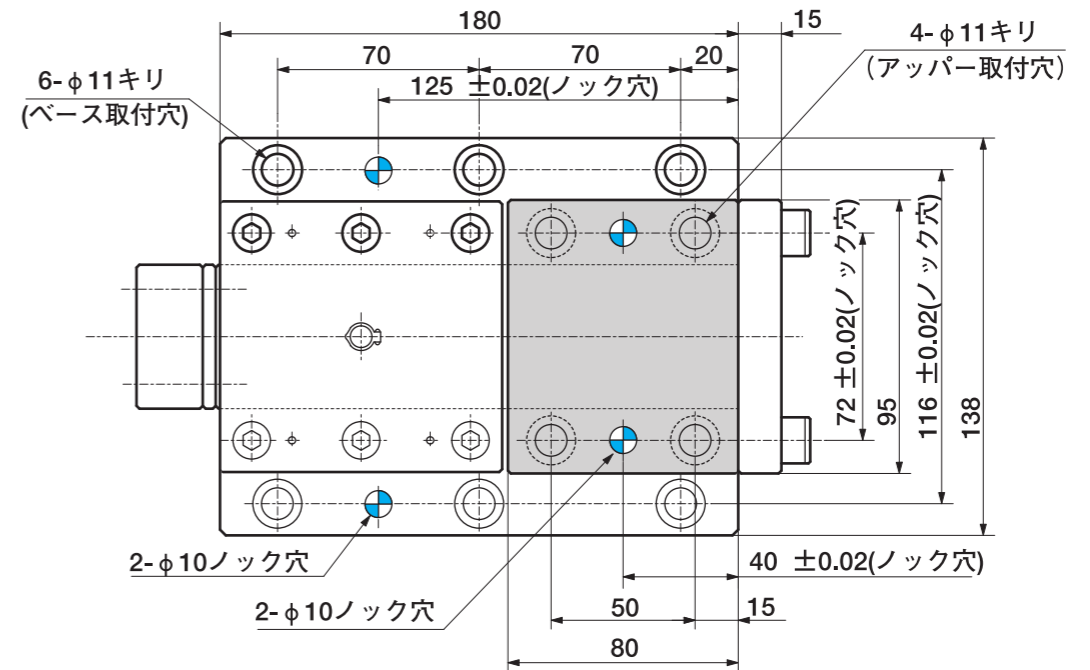
センター間距離……60%

ベース取付面積……138×180%

本体重量……18kg

N-EMC-75-50-40はスライドベースとカムアッパーにノック穴加工が付いています。

部番	部品名	材質	個数	寸法	部番	部品名	材質	個数	寸法
1	スライドベース	FC250	1	138×180×97.5	9	バックプレート取付けボルト	-	6	CS 10×40
2	スライドホルダー	FCD450	1	75×50×180	10	スプリングホルダー止めネジ	-	2	CS 6×30
3	カムアッパー	FCD450	1	95×80×115	11	ホルダーキャップ止めボルト	-	6	CS 8×25
4	ホルダーキャップ	FC250	1	16×94×98	12	スプリング受けピン	-	2	スプリングピン φ10×36
5	バックプレート	SK3	1	15×94×88	13	パンチプレート	S45C	1	23×75×50
6	スプリングホルダー	SS400	1	12×20×25	14	パンチプレート取付けボルト	-	4	CS 6×35
7	スプリング	-	1	TM 22×125	15	バックアッププレート	S45C	1	4.5×75×50
8	オイルカップ	-	1	スプリングカップ M6 P=1					



How to order
注文方法

カタログNo.

N-EMC-75-50-40



納期

お問合せください



N-EMC-75-100-40

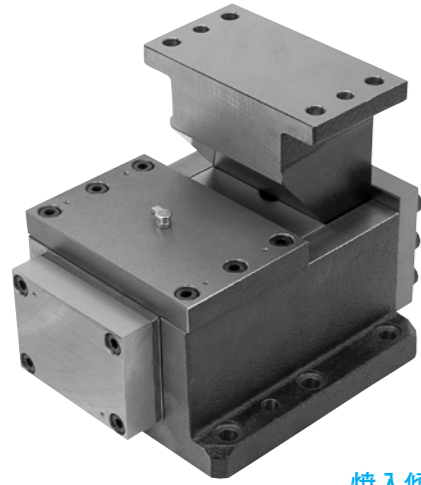
エコノミーシリーズ
(ノック穴付き)



N-EMC SERIES

ボックス型

カム角 40°



焼入傾斜面

有効ストローク……最大 40%

パンチ取付面積……75×100%

最大加圧力……8t

オープンハイト……190.6%

シャットハイト……143%

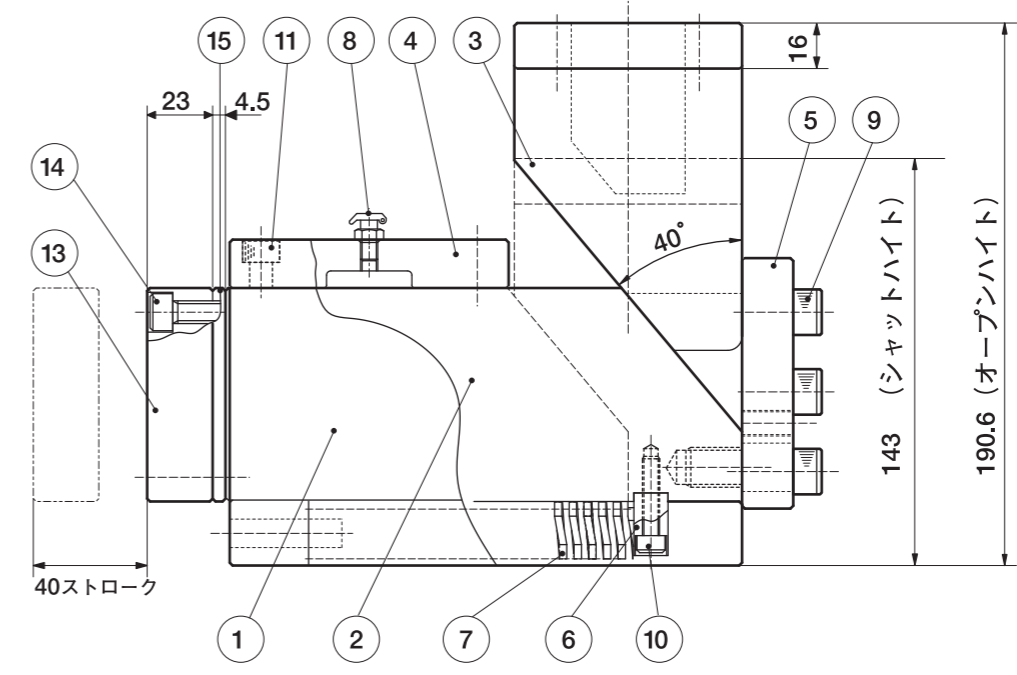
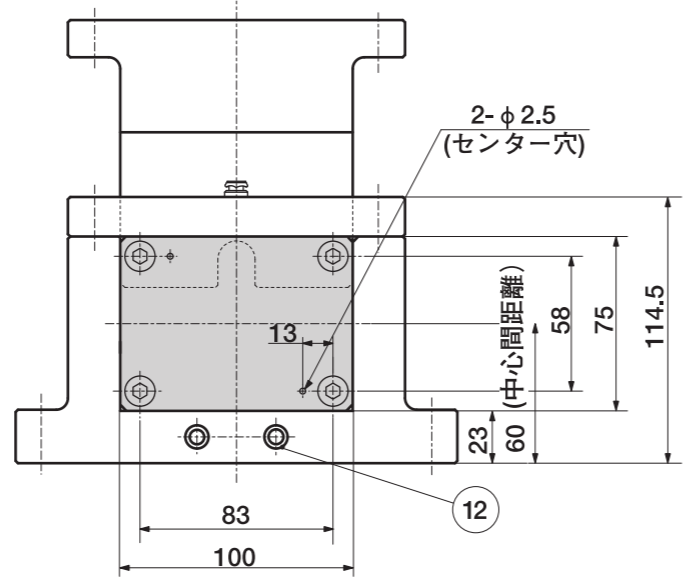
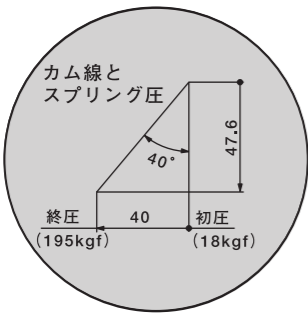
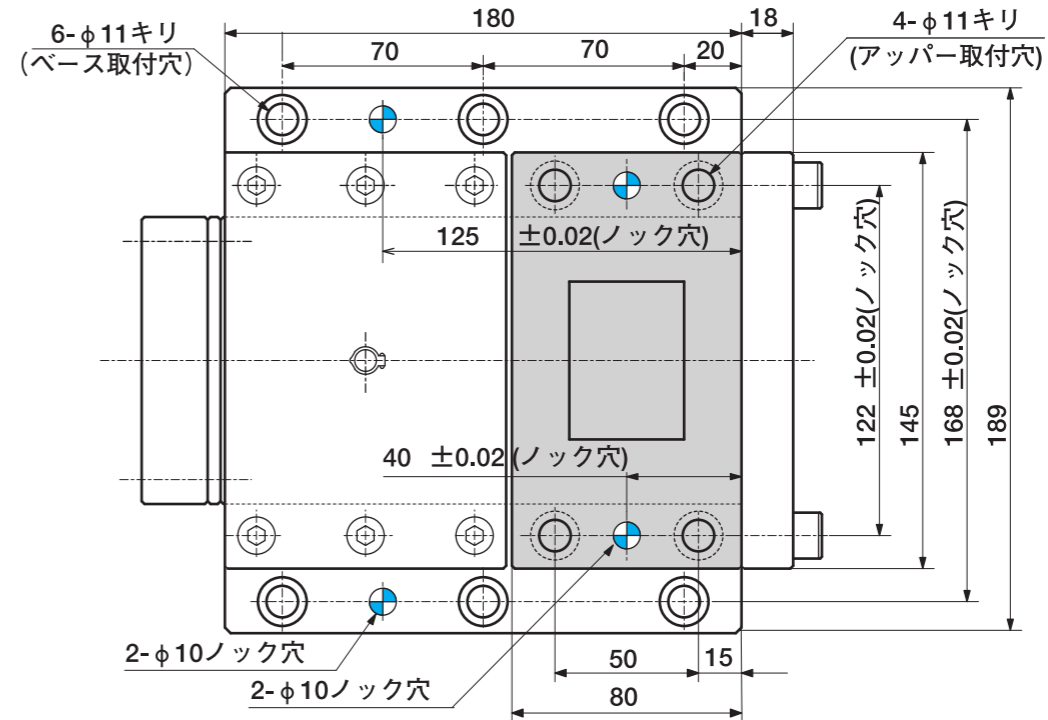
センター間距離……60%

ベース取付面積……190×180%

本体重量……27.5kg

N-EMC-75-100-40はスライドベースとカム
アッパーにノック穴加工が付いています。

部番	部品名	材質	個数	寸法	部番	部品名	材質	個数	寸法
1	スライドベース	FC250	1	190×180×97.5	9	バックプレート取付けボルト	-	6	CS 10×40
2	スライドホルダー	FCD450	1	75×100×180	10	スプリングホルダー止めネジ	-	2	CS 6×30
3	カムアッパー	FCD450	1	145×80×115	11	ホルダーキャップ止めボルト	-	6	CS 8×25
4	ホルダーキャップ	FC250	1	17×145×98	12	スプリング受けピン	-	2	スプリングピン φ10×36
5	バックプレート	SK3	1	18×145×88	13	パンチプレート	S45C	1	23×75×100
6	スプリングホルダー	SS400	2	12×20×25	14	パンチプレート取付けボルト	-	4	CS 8×35
7	スプリング	-	2	TM 22×125	15	バックアッププレート	S45C	1	4.5×75×100
8	オイルカップ	-	1	スプリングカップ M6 P=1					



カタログNo. N-EMC-75-100-40

お問合せください



N-EMCR-50-50-25

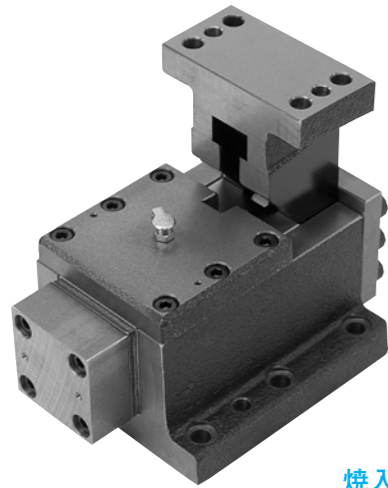
エコノミーシリーズ
(ノック穴付き)



N-EMCR SERIES

強制戻し機構

カム角 40°



焼入傾斜面

有効ストローク……最大 25%

パンチ取付面積…… 50×50 %

最大加圧力…… 4t

オープン高さ…… 145 %

シャット高さ…… 115.2 %

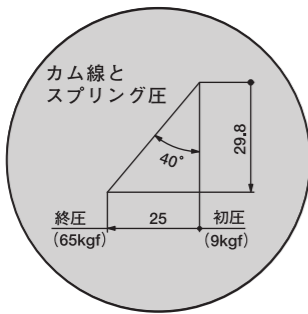
センター間距離…… 45 %

ベース取付面積…… 120×125 %

本体重量…… 8kg

N-EMCR-50-50-25は強制戻し機構を備え、
スライドベースとカムアッパーにノック穴加工が
付いています。

部番	部品名	材質	個数	寸法	部番	部品名	材質	個数	寸法
1	スライドベース	FC250	1	120×125×70	10	スプリングホルダー止めネジ	—	1	CS 6×25
2	スライドホルダー	FCD450	1	50×50×125	11	ホルダーキャップ止めボルト	—	6	CS 6×20
3	カムアッパー	FCD450	1	82×45×90	12	スプリング受けピン	—	1	スプリングピン φ8×25
4	ホルダーキャップ	FC250	1	13×82×79	13	パンチプレート	S45C	1	23×50×50
5	バックプレート	SK3	1	12×82×63	14	パンチプレート取付けボルト	—	4	CS 6×35
6	スプリングホルダー	SS400	1	12×16×22	15	バックプレート	S45C	1	4.5×50×50
7	スプリング	—	1	TM 18×90	16	T形戻しフック	S45C	1	10×20×19×25
8	オイルカップ	—	1	スプリングカップ M6 P=1	17	戻しフック止めボルト	—	各1	CS 5×25, CS 5×20
9	バックプレート取付けボルト	—	6	CS 8×35					



カタログNo.

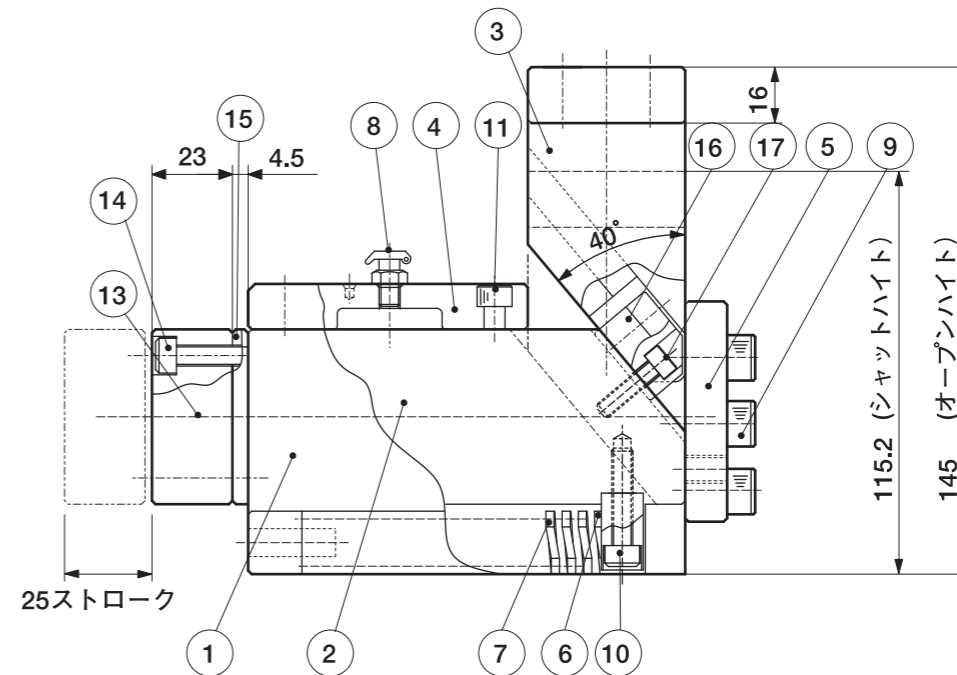
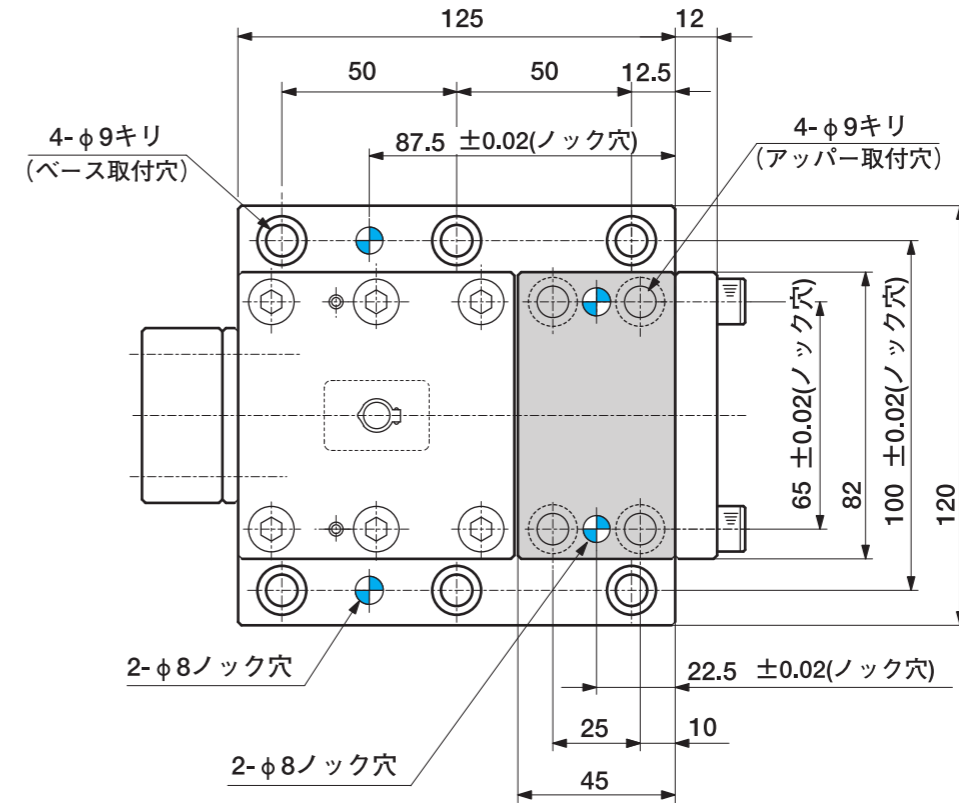
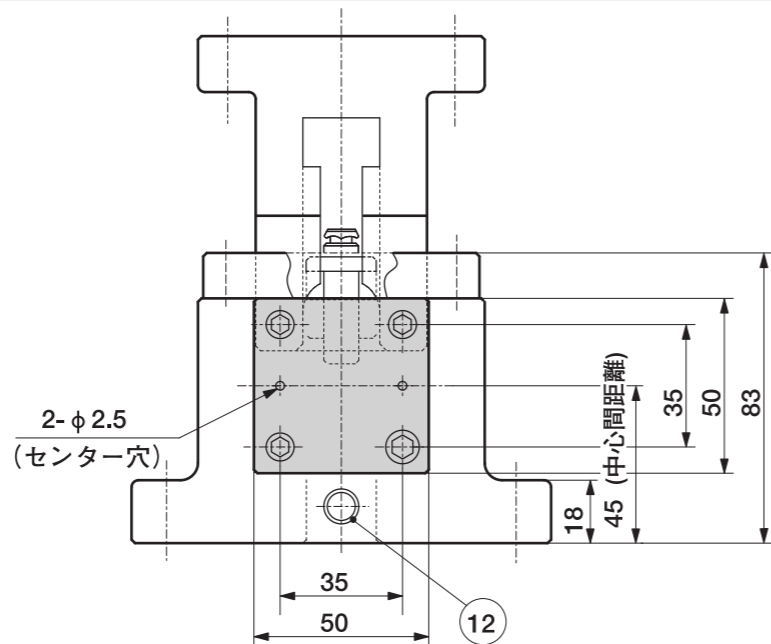
How to order
注文方法

N-EMCR-50-50-25



納期

お問合せください





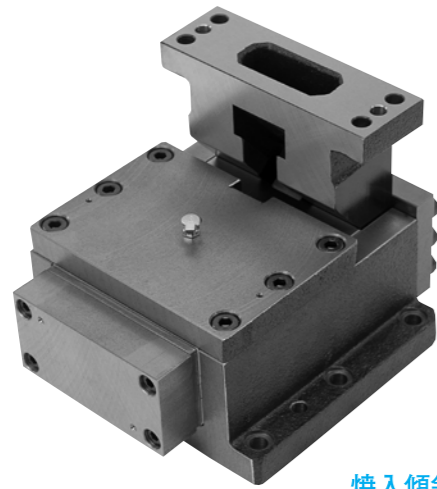
N-EMCR-50-100-25 エコノミーシリーズ (ノック穴付き)



N-EMCR SERIES

強制戻し機構

カム角 40°



焼入傾斜面

有効ストローク……最大 25%

パンチ取付面積……50×100%

最大加圧力……6.5t

オープンハイト……145%

シャットハイト……115.2%

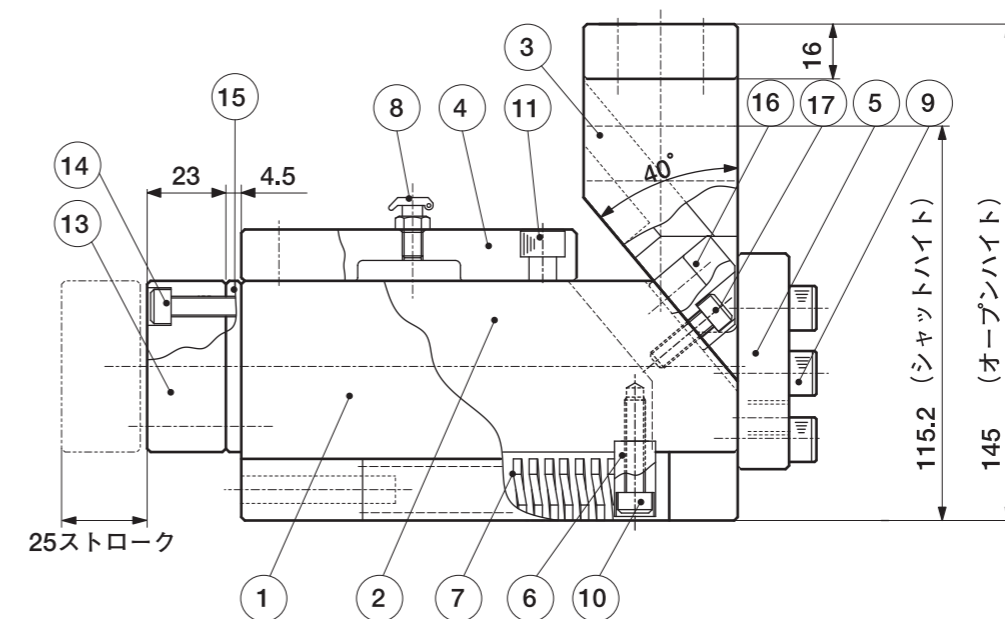
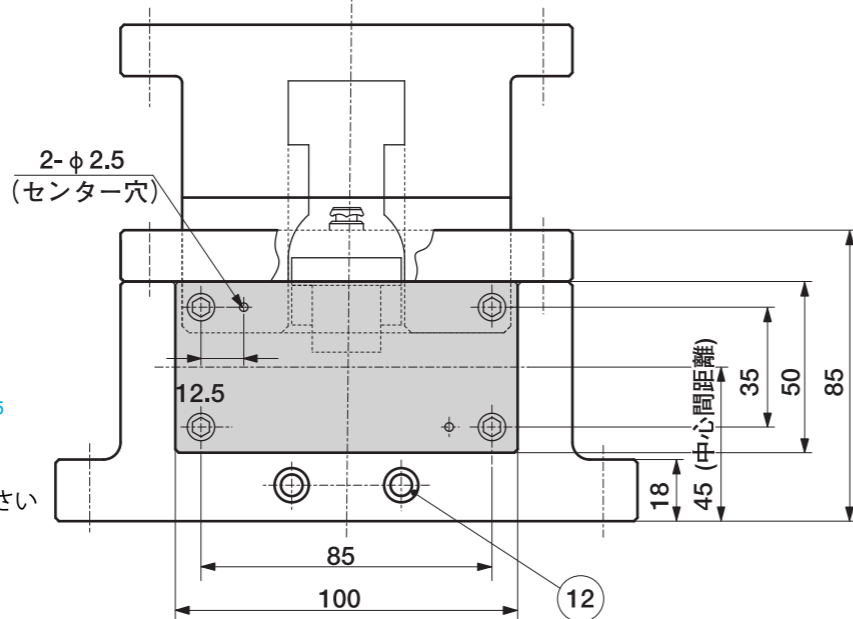
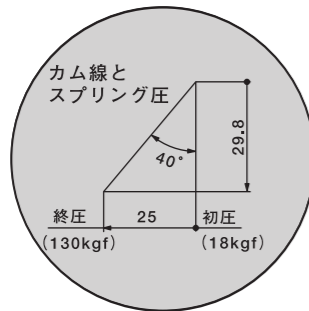
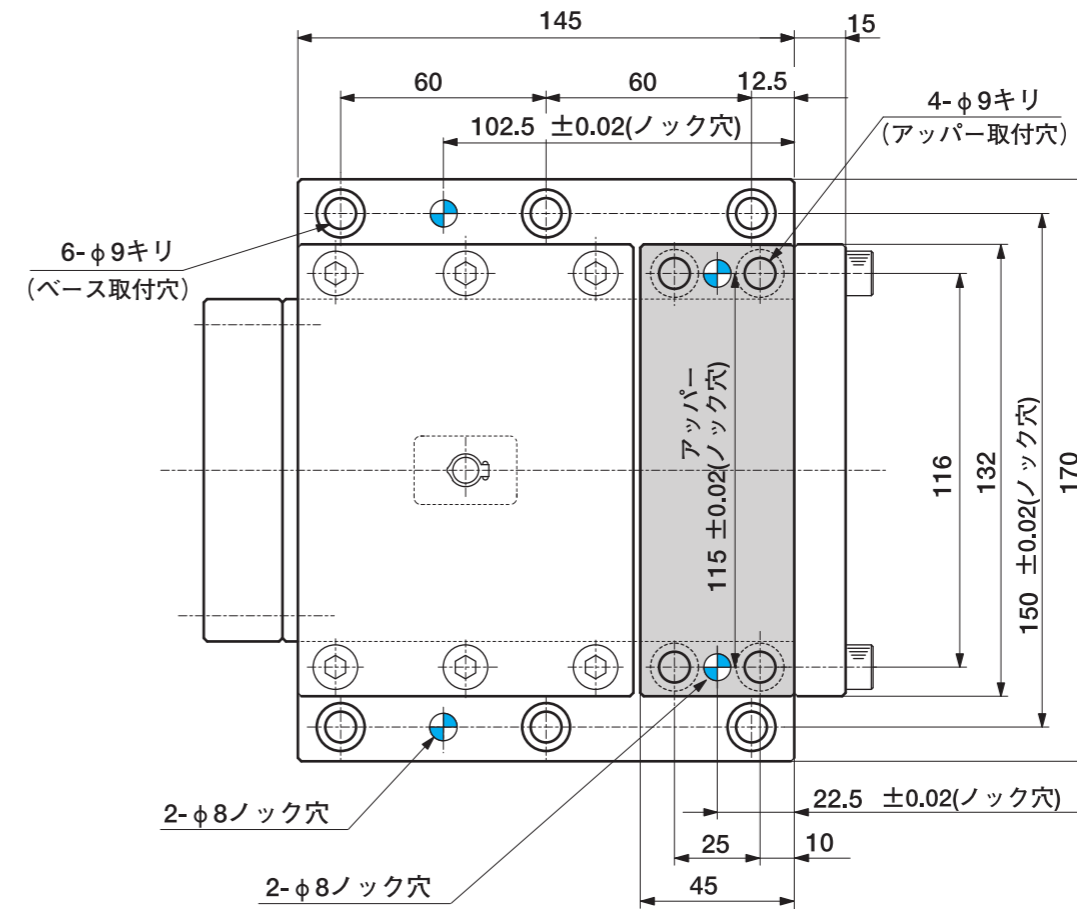
センター間距離……45%

ベース取付面積……170×145%

本体重量……15kg

N-EMCR-50-100-25は強制戻し機構を備え、スライドベースとカムアッパーにノック穴加工が付いています。

部番	部品名	材質	個数	寸法	部番	部品名	材質	個数	寸法
1	スライドベース	FC250	1	170×145×70	10	スプリングホルダー止めネジ	-	2	CS 6×25
2	スライドホルダー	FCD450	1	50×100×145	11	ホルダーキャップ止めボルト	-	6	CS 8×20
3	カムアッパー	FCD450	1	132×45×90	12	スプリング受けピン	-	2	スプリングピン φ8×35
4	ホルダーキャップ	FC250	1	15×132×98	13	パンチプレート	S45C	1	23×50×100
5	バックプレート	SK3	1	15×132×63	14	パンチプレート取付けボルト	-	4	CS 6×35
6	スプリングホルダー	SS400	2	12×16×22	15	バックングプレート	S45C	1	4.5×50×100
7	スプリング	-	2	TM 18×90	16	T形戻しフック	S45C	1	20×32×23×25
8	オイルキャップ	-	1	スプリングカップ M6 P=1	17	戻しフック止めボルト	-	各1	CS 6×30, CS 6×20
9	バックプレート取付けボルト	-	6	CS 8×35					



カタログNo.

How to order 注文方法

N-EMCR-50-100-25



お問合せください



N-EMCR-75-50-40

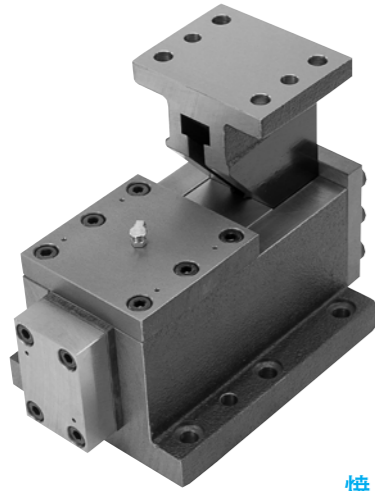
エコノミーシリーズ
(ノック穴付き)



N-EMCR SERIES

ボックス型

カム角 40°



焼入傾斜面

有効ストローク……最大 40%

パンチ取付面積…… 75×50%

最大加圧力…… 6.5t

オープン高さ…… 190.6%

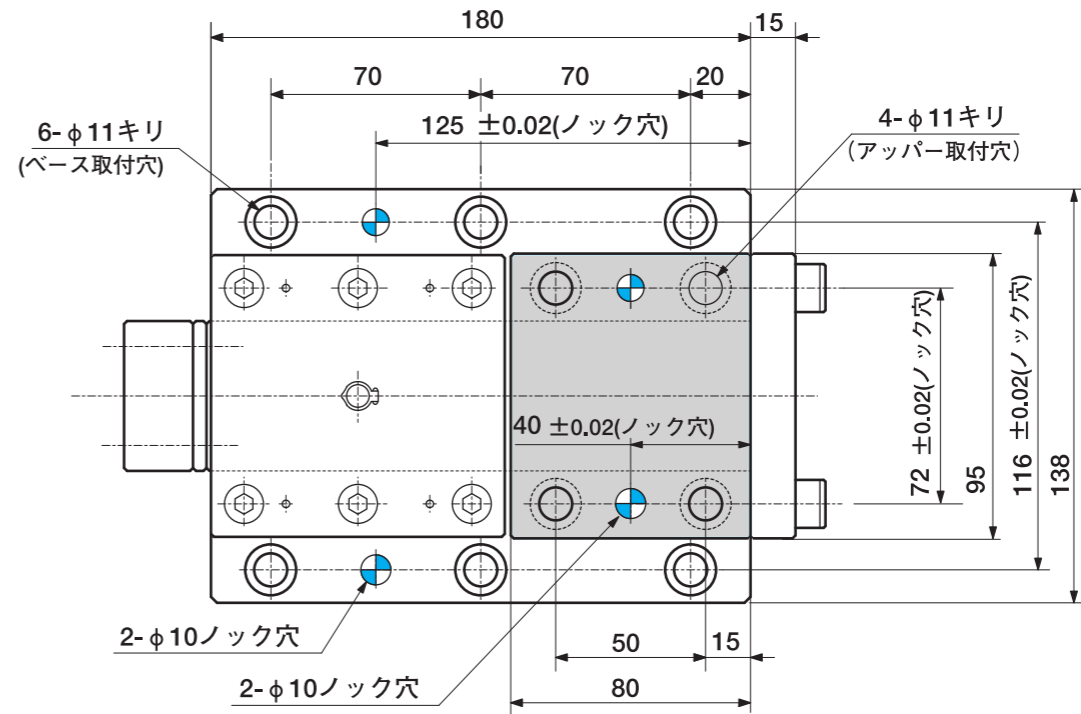
シャット高さ…… 143%

センター間距離…… 60%

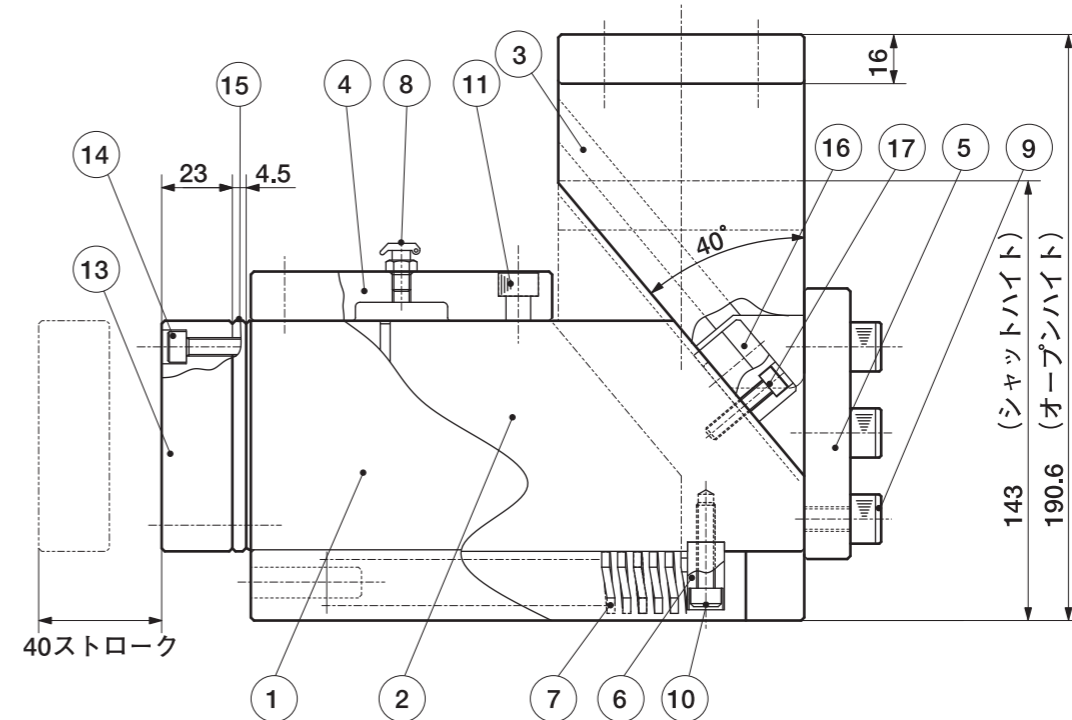
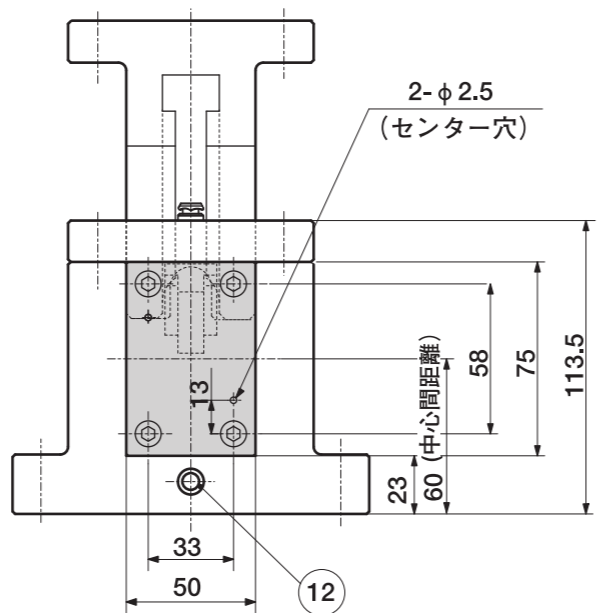
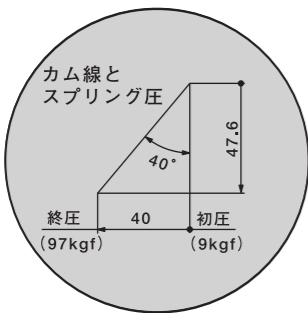
ベース取付面積…… 138×180%

本体重量…… 18kg

N-EMCR-75-50-40は強制戻し機構を備え、スライドベースとカムアッパーにノック穴加工が付いています。



部番	部品名	材質	個数	寸法	部番	部品名	材質	個数	寸法
1	スライドベース	FC250	1	138×180×97.5	10	スプリングホルダー止めネジ	-	1	CS 6×30
2	スライドホルダー	FCD450	1	75×50×180	11	ホルダーキャップ止めボルト	-	6	CS 8×25
3	カムアッパー	FCD450	1	95×80×115	12	スプリング受けピン	-	1	スプリングピン φ10×36
4	ホルダーキャップ	FC250	1	16×94×98	13	パンチプレート	S45C	1	23×75×50
5	バックプレート	SK3	1	15×94×88	14	パンチプレート取付けボルト	-	4	CS 6×35
6	スプリングホルダー	SS400	1	12×20×25	15	バックアッププレート	S45C	1	4.5×75×50
7	スプリング	-	1	TM 22×125	16	T形戻しフック	S45C	1	10×20×19×32
8	オイルカップ	-	1	スプリングカップ M6 P=1	17	戻しフック止めボルト	-	2	CS 5×25
9	バックプレート取付けボルト	-	6	CS 10×40					



カタログNo.

How to order
注文方法

N-EMCR-75-50-40



納期

お問合せください



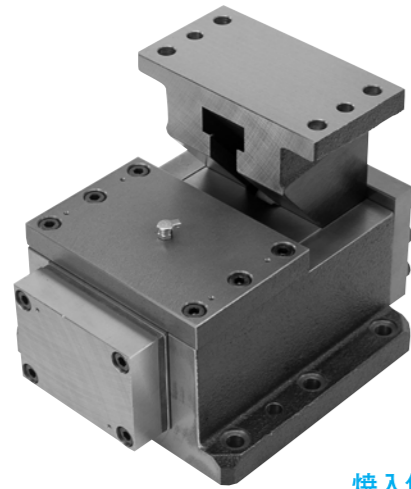
N-EMCR-75-100-40 エコノミーシリーズ (ノック穴付き)



N-EMCR SERIES

ボックス型

カム角 40°



焼入傾斜面

有効ストローク……最大 40%

パンチ取付面積……75×100%

最大加圧力……8t

オープン高さ……190.6%

シャット高さ……143%

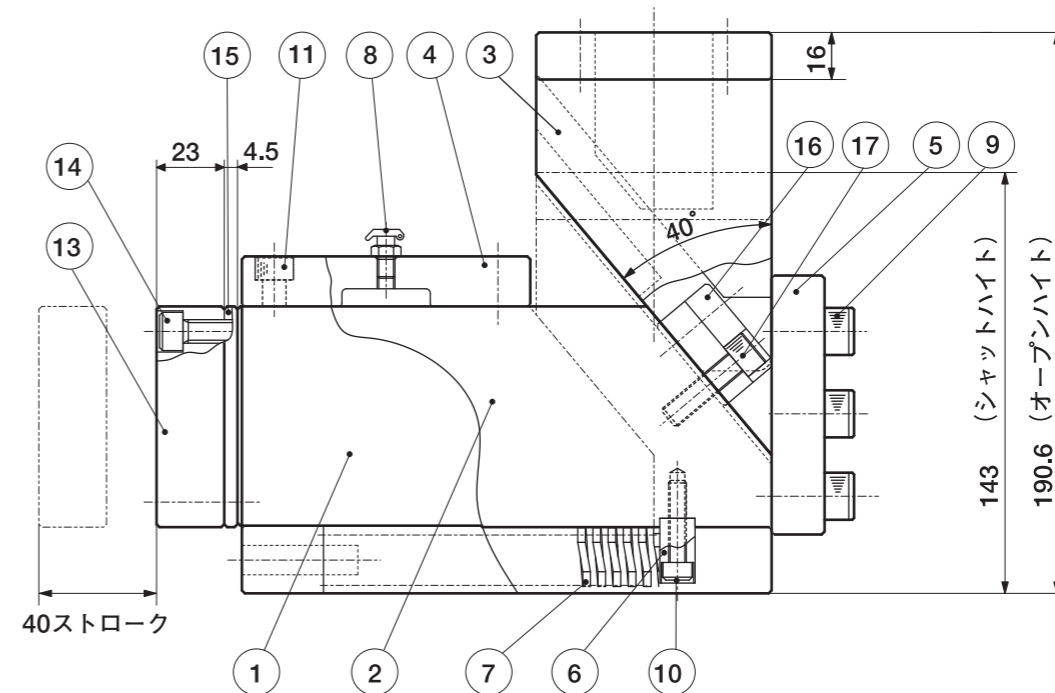
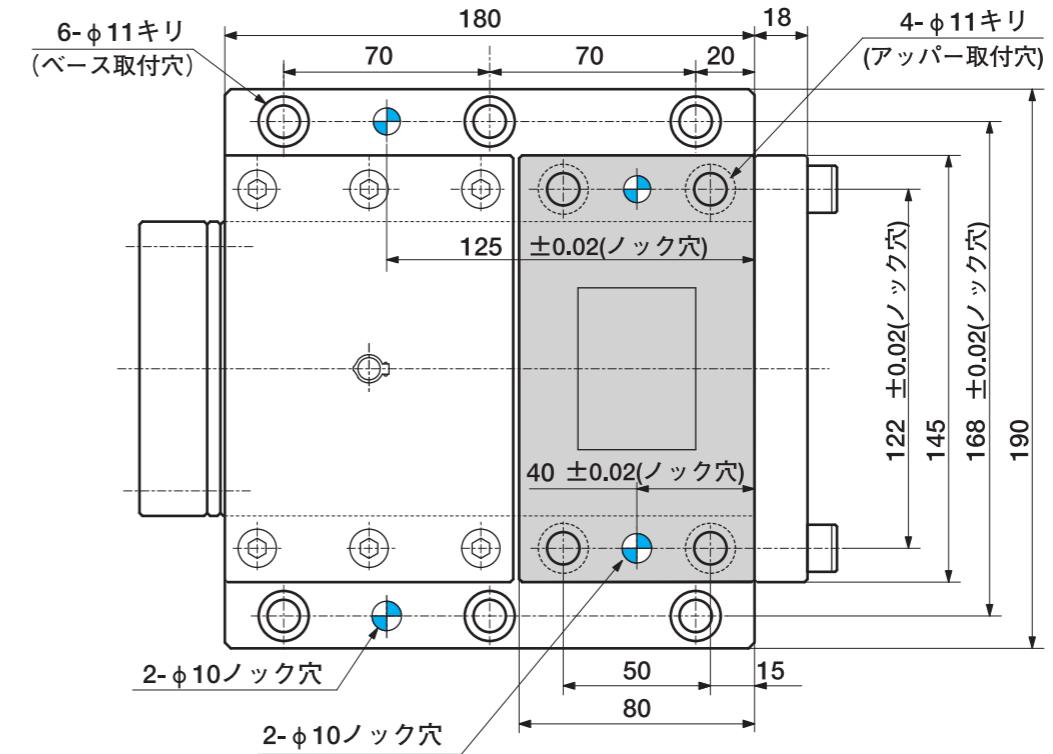
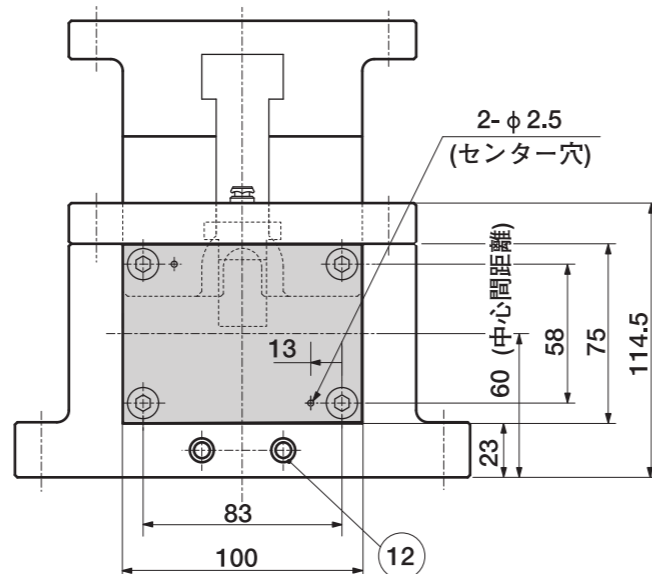
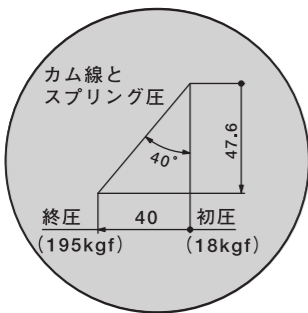
センター間距離……60%

ベース取付面積……190×180%

本体重量……27.5kg

N-EMCR-75-100-40は強制戻し機構を備え、スライドベースとカムアッパーにノック穴加工が付いています。

部番	部品名	材質	個数	寸法	部番	部品名	材質	個数	寸法
1	スライドベース	FC250	1	190×180×97.5	10	スプリングホルダー止めネジ	—	2	CS 6×30
2	スライドホルダー	FCD450	1	75×100×180	11	ホルダーキャップ止めボルト	—	6	CS 8×25
3	カムアッパー	FCD450	1	145×80×115	12	スプリング受けピン	—	2	スプリングピン φ10×36
4	ホルダーキャップ	FC250	1	17×145×98	13	パンチプレート	S45C	1	23×75×100
5	バックプレート	SK3	1	18×145×88	14	パンチプレート取付けボルト	—	4	CS 8×35
6	スプリングホルダー	SS400	2	12×20×25	15	バックアッププレート	S45C	1	4.5×75×100
7	スプリング	—	2	TM 22×125	16	T形戻しフック	S45C	1	20×32×23×36
8	オイルカップ	—	1	スプリングカップ M6 P=1	17	戻しフック止めボルト	—	2	CS 8×30
9	バックプレート取付けボルト	—	6	CS 10×40					



カタログNo. N-EMCR-75-100-40

お問合せください



O-EMC-50-50-20

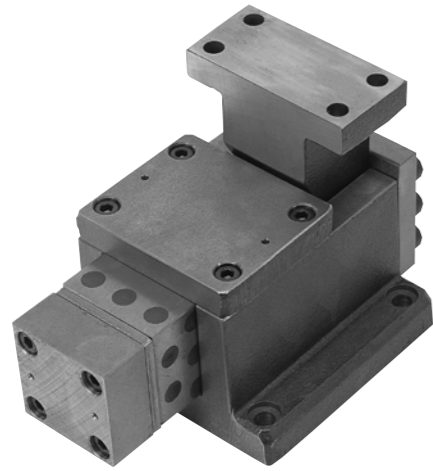
エコノミーシリーズ



O-EMC SERIES

ボックス型オイルレス仕様

カム角 30°



焼入傾斜面

有効ストローク……最大 20%

パンチ取付面積……50×50%

最大加圧力……4t

オープンハイト……145%

シャットハイト……110.4%

センター間距離……45%

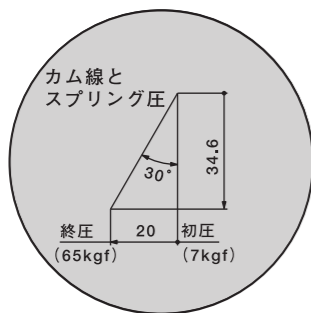
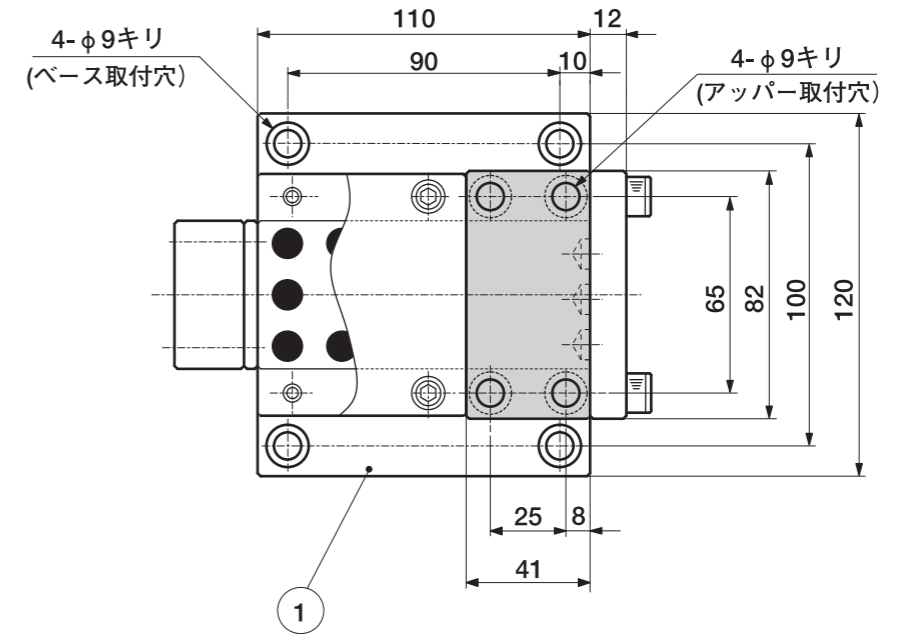
ベース取付面積……120×110%

本体重量……7kg

O-EMC-50-50-20はスライドホルダーとカム
アッパーがオイルレス仕様となります。

※傾斜面は焼入面にオイルレス埋設しています。

部番	部品名	材質	個数	寸法	部番	部品名	材質	個数	寸法
1	スライドベース	FC250	1	120×70×110	9	スプリングホルダー止めネジ	—	1	CS 6×25
2	スライドホルダー	FCD450	1	50×50×110	10	ホルダーキャップ止めボルト	—	4	CS 6×20
3	カムアッパー	FCD450	1	82×41×85	11	スプリング受けピン	—	1	スプリングピン φ8×25
4	ホルダーキャップ	FC250	1	13×80×68	12	パンチプレート	S45C	1	23×50×50
5	バックプレート	SK3	1	12×80×63	13	パンチプレート取付けボルト	—	4	CS 6×35
6	スプリングホルダー	SS400	1	12×16×22	14	バックプレート	S45C	1	4.5×50×50
7	スプリング	—	1	TM 18×70					
8	バックプレート取付けボルト	—	6	CS 8×30					



How to order
注文方法

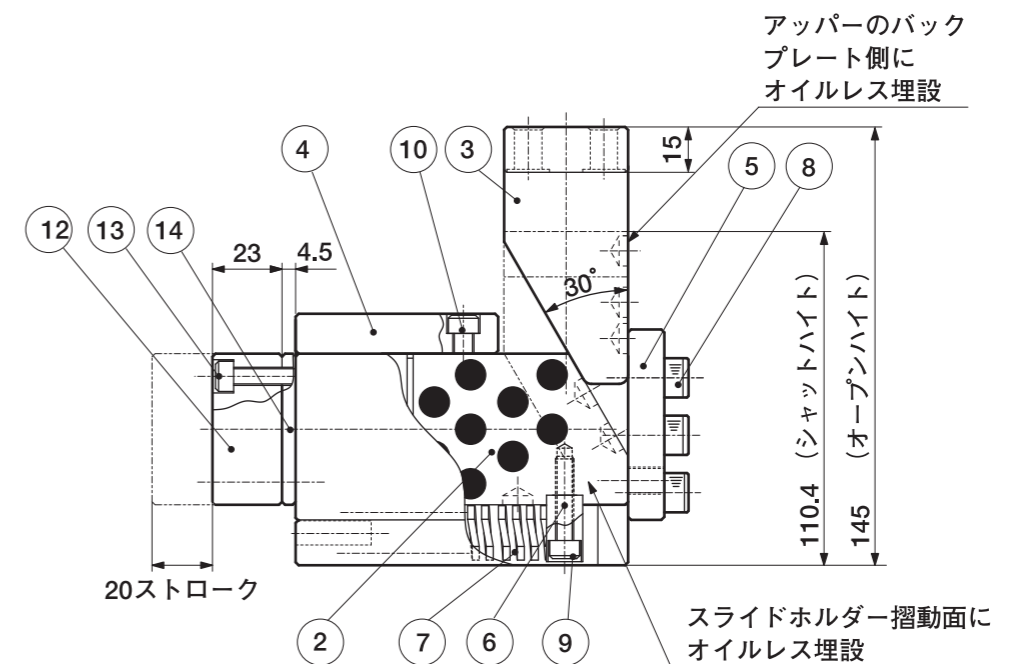
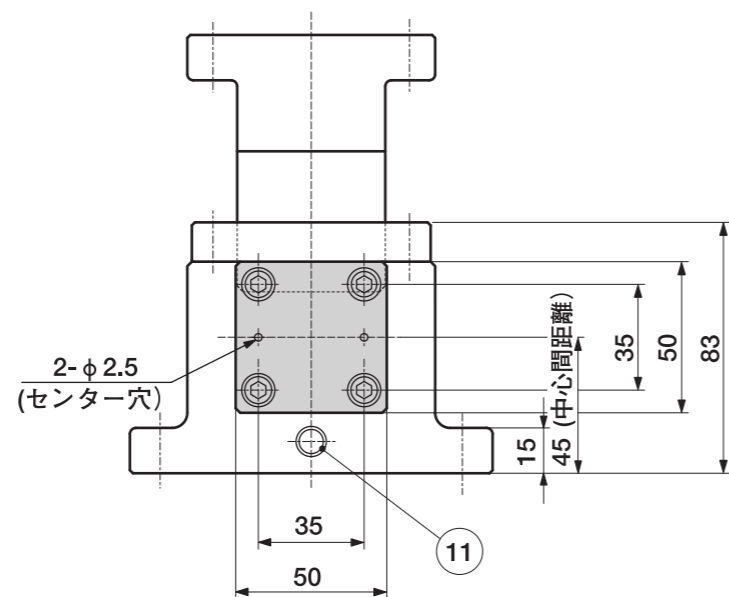
カタログNo.

O-EMC-50-50-20



納期

お問合せください





O-EMC-50-100-20

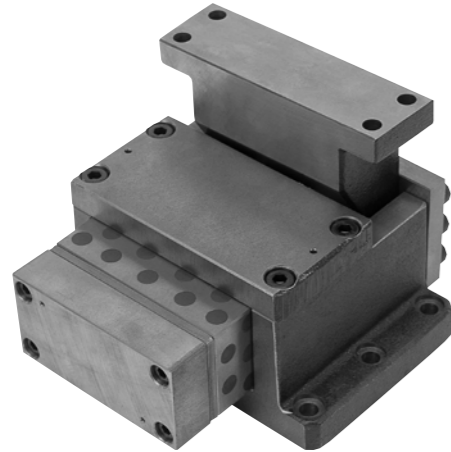
エコノミーシリーズ



O-EMC SERIES

ボックス型オイルレス仕様

カム角 30°



焼入傾斜面

有効ストローク……最大 20%

パンチ取付面積……50×100%

最大加圧力……6.5t

オープン高さ……145%

シャット高さ……110.4%

センター間距離……45%

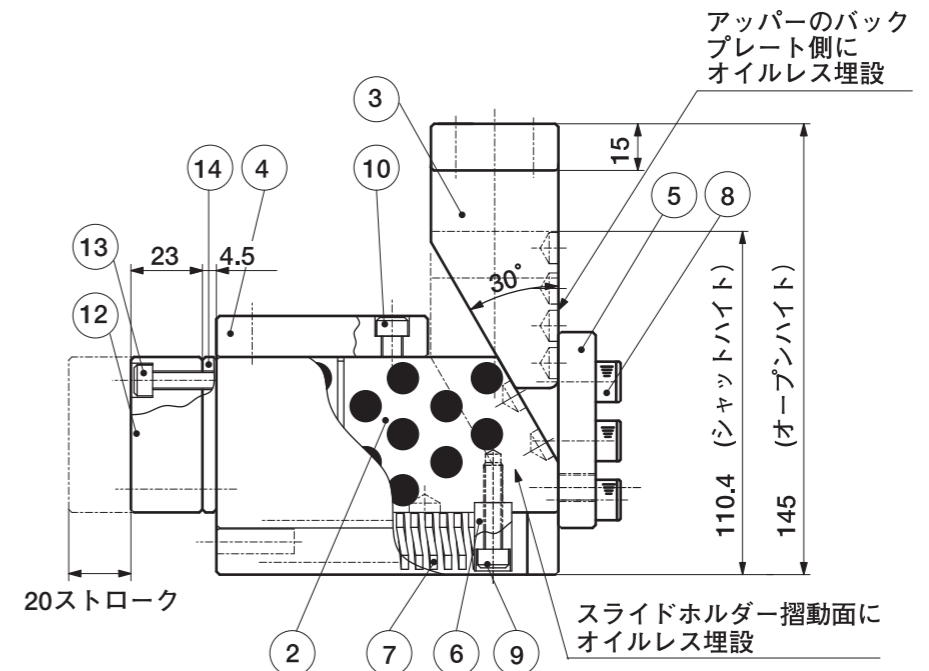
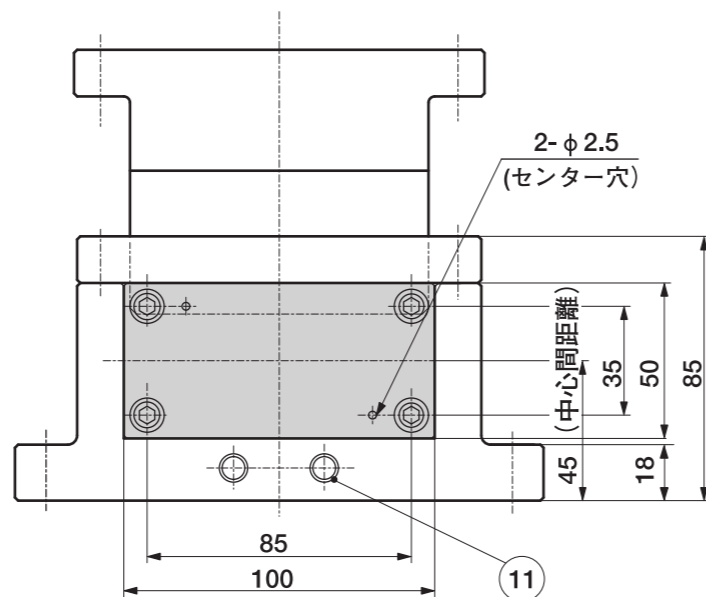
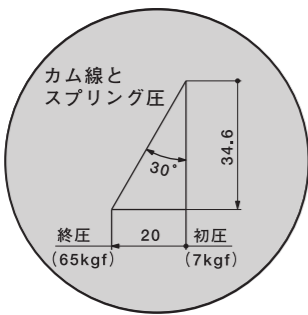
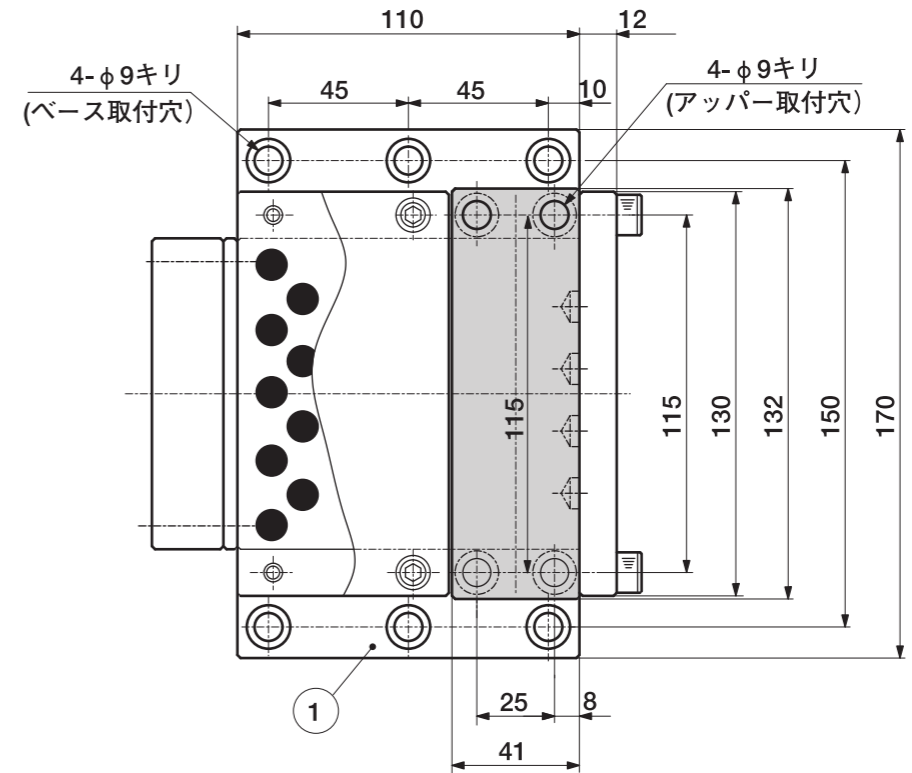
ベース取付面積……170×110%

本体重量……11kg

O-EMC-50-100-20はスライドホルダーとカムアッパーがオイルレス仕様となります。

※傾斜面は焼入面にオイルレス埋設しています。

部番	部品名	材質	個数	寸法	部番	部品名	材質	個数	寸法
1	スライドベース	FC250	1	170×110×70	9	スプリングホルダー止めネジ	-	2	CS 6×25
2	スライドホルダー	FCD450	1	50×100×110	10	ホルダーキャップ止めボルト	-	4	CS 8×20
3	カムアッパー	FCD450	1	132×41×85	11	スプリング受けピン	-	2	スプリングピン φ8×25
4	ホルダーキャップ	FC250	1	15×130×68	12	パンチプレート	S45C	1	23×50×100
5	バックプレート	SK3	1	12×130×63	13	パンチプレート取付けボルト	-	4	CS 6×35
6	スプリングホルダー	SS400	2	12×16×22	14	バックアッププレート	S45C	1	4.5×50×100
7	スプリング	-	2	TM 18×70					
8	バックプレート取付けボルト	-	6	CS 8×30					



カタログNo.

How to order
注文方法

O-EMC-50-100-20



納期

お問合せください



O-EMC-50-50-25

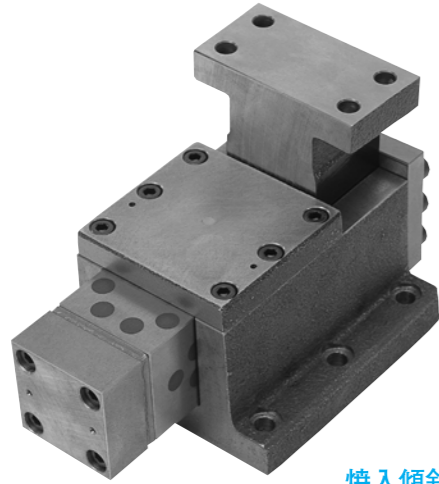
エコノミーシリーズ



O-EMC SERIES

ボックス型オイルレス仕様

カム角 40°



焼入傾斜面

有効ストローク……最大 25%

パンチ取付面積……50×50%

最大加圧力……4t

オープンハイト……145%

シャットハイト……115.2%

センター間距離……45%

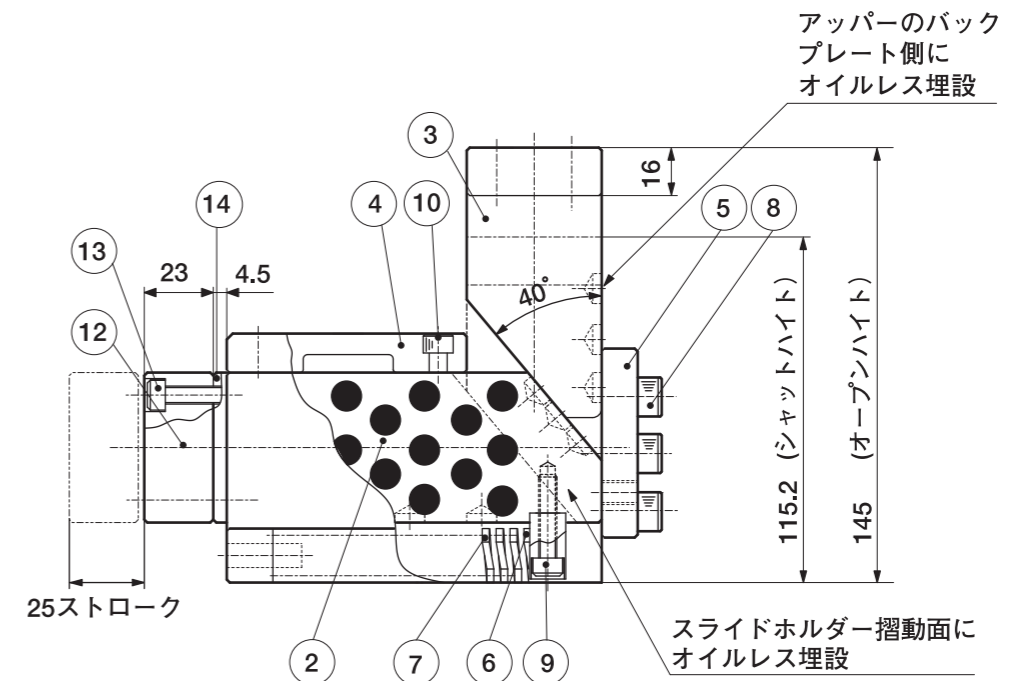
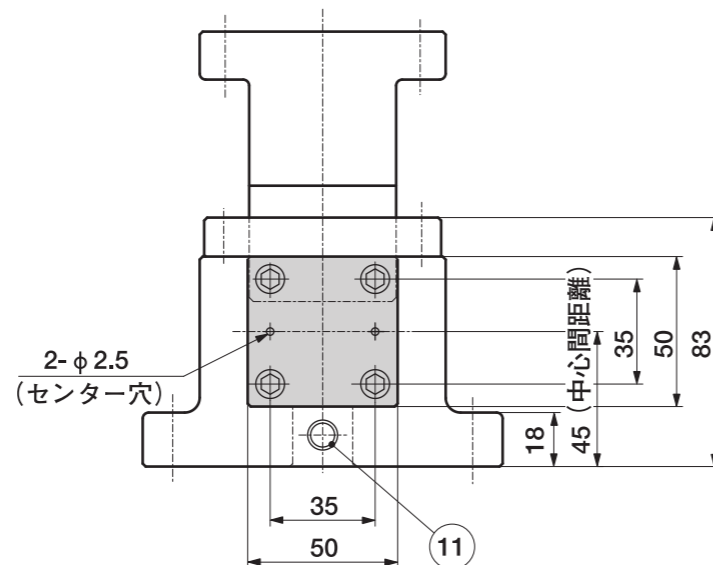
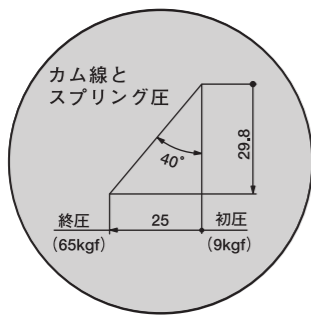
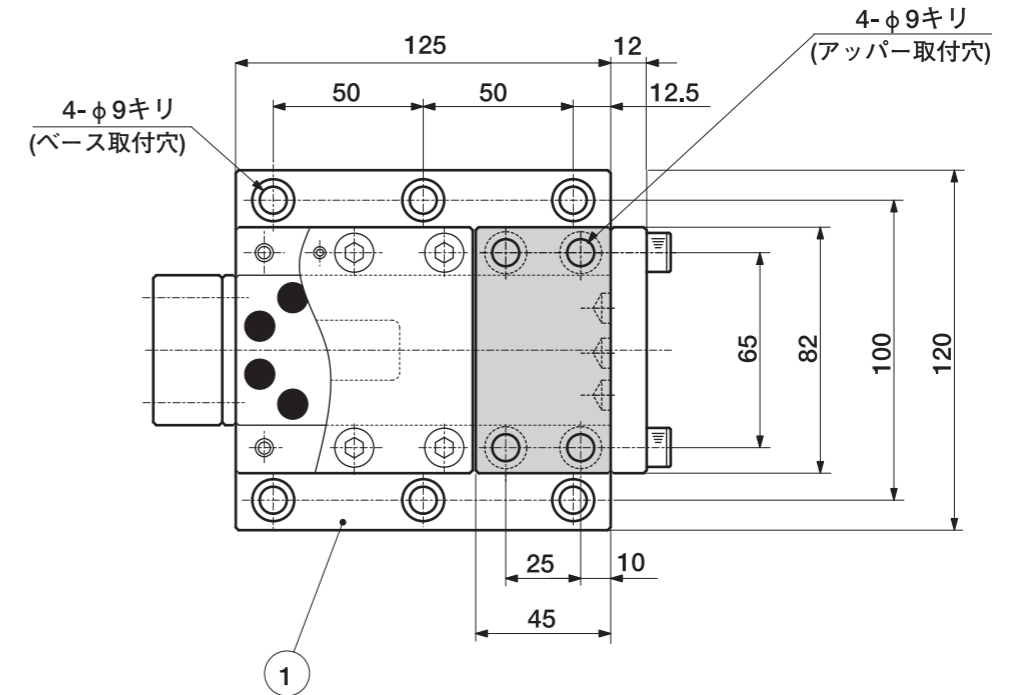
ベース取付面積……120×125%

本体重量……8kg

O-EMC-50-50-25はスライドホルダーとカム
アッパーがオイルレス仕様となります。

※傾斜面は焼入面にオイルレス埋設しています。

部番	部品名	材質	個数	寸法	部番	部品名	材質	個数	寸法
1	スライドベース	FC250	1	120×125×70	9	スプリングホルダー止めネジ	—	1	CS 6×25
2	スライドホルダー	FCD450	1	50×50×125	10	ホルダーキャップ止めボルト	—	6	CS 6×20
3	カムアッパー	FCD450	1	82×45×90	11	スプリング受けピン	—	1	スプリングピン φ8×25
4	ホルダーキャップ	FC250	1	13×82×79	12	パンチプレート	S45C	1	23×50×50
5	バックプレート	SK3	1	12×82×63	13	パンチプレート取付けボルト	—	4	CS 6×35
6	スプリングホルダー	SS400	1	12×16×22	14	バックプレート	S45C	1	4.5×50×50
7	スプリング	—	1	TM 18×90					
8	バックプレート取付けボルト	—	6	CS 8×35					



カタログNo.

How to order
注文方法

O-EMC-50-50-25



Delivery
納期

お問合せください



O-EMC-50-100-25

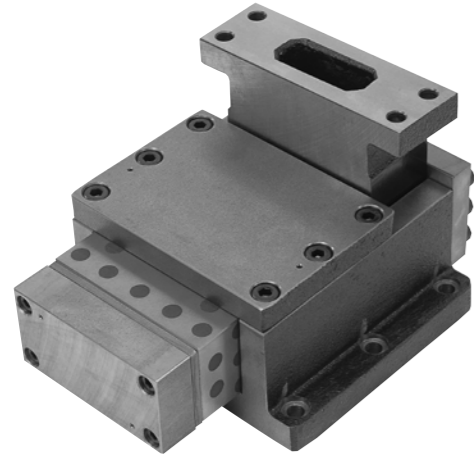
エコノミーシリーズ



O-EMC SERIES

ボックス型オイルレス仕様

カム角 40°



焼入傾斜面

有効ストローク……最大 25%

パンチ取付面積……50×100 %

最大加圧力……6.5t

オープンハイト……145 %

シャットハイト……115.2 %

センター間距離……45 %

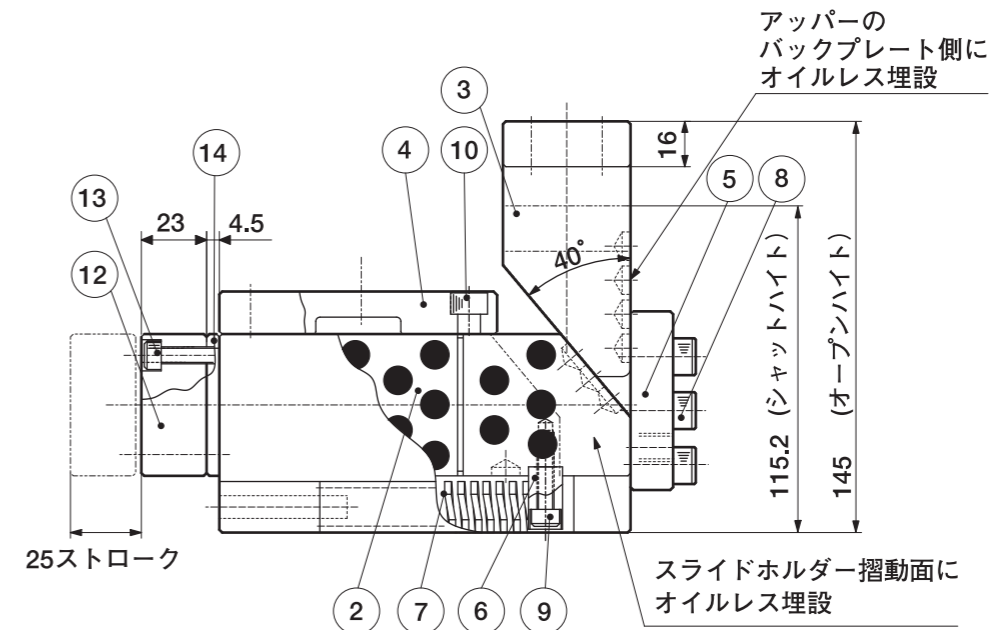
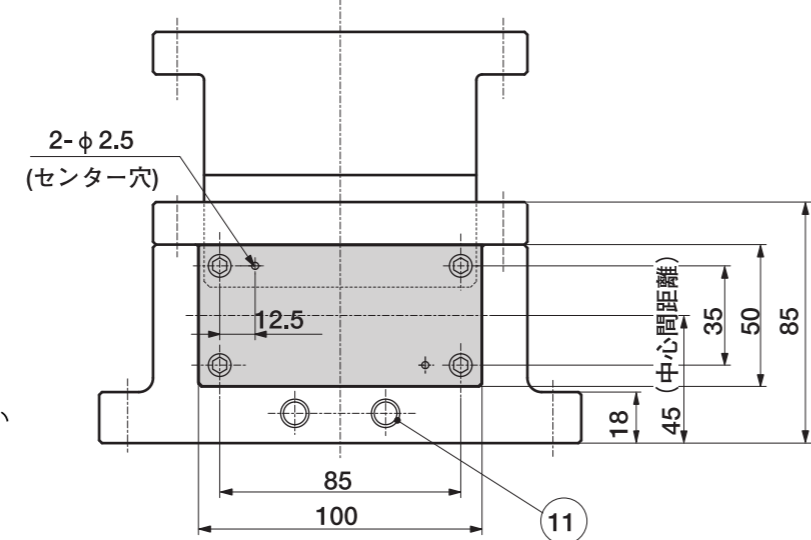
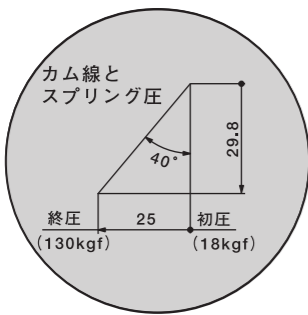
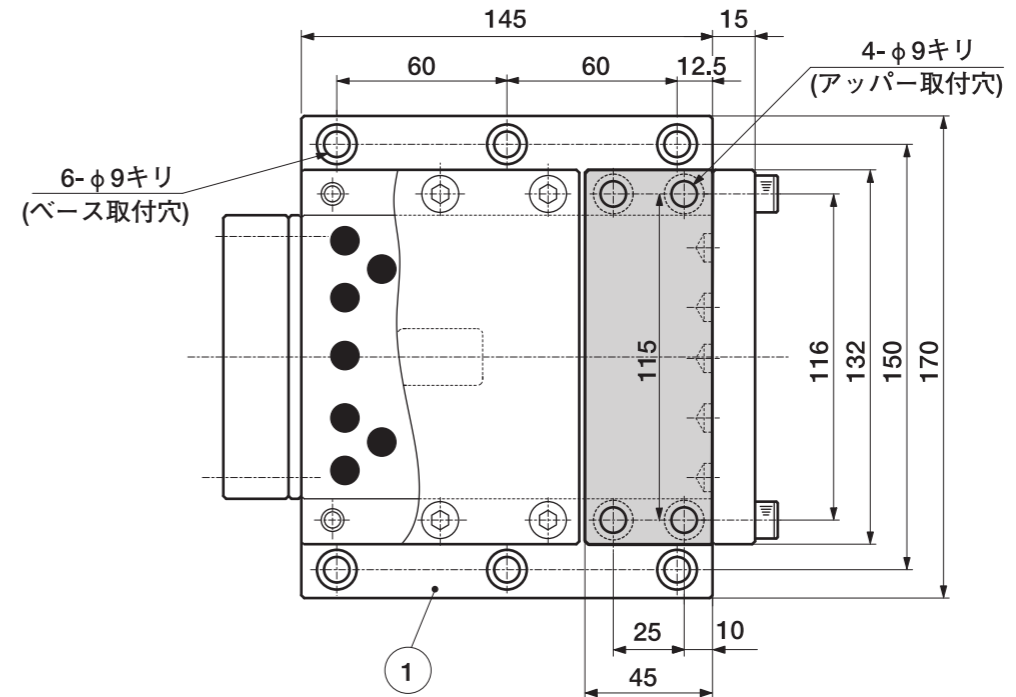
ベース取付面積……170×145 %

本体重量……15kg

O-EMC-50-100-25はスライドホルダーとカムアッパーがオイルレス仕様となります。

※傾斜面は焼入面にオイルレス埋設しています。

部番	部品名	材質	個数	寸法	部番	部品名	材質	個数	寸法
1	スライドベース	FC250	1	170×145×70	9	スプリングホルダー止めネジ	—	2	CS 6×25
2	スライドホルダー	FCD450	1	50×100×145	10	ホルダーキャップ止めボルト	—	6	CS 8×20
3	カムアッパー	FCD450	1	132×45×90	11	スプリング受けピン	—	2	スプリングピン φ8×25
4	ホルダーキャップ	FC250	1	15×132×98	12	パンチプレート	S45C	1	23×50×100
5	バックプレート	SK3	1	15×132×63	13	パンチプレート取付けボルト	—	4	CS 6×35
6	スプリングホルダー	SS400	2	12×16×22	14	バックアッププレート	S45C	1	4.5×50×100
7	スプリング	—	2	TM 18×90					
8	バックプレート取付けボルト	—	6	CS 8×35					



カタログNo. O-EMC-50-100-25
How to order 注文方法
Delivery 納期 お問合せください



O-EMC-75-50-40

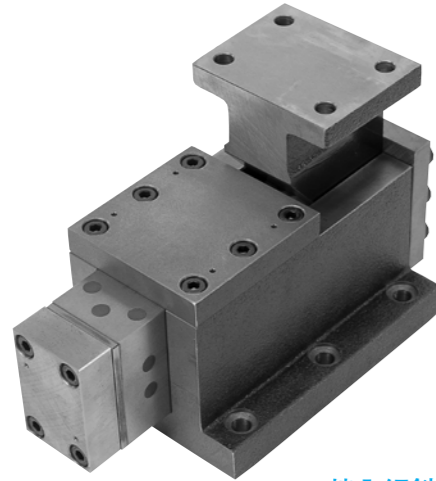
エコノミーシリーズ



O-EMC SERIES

ボックス型オイルレス仕様

カム角 40°



焼入傾斜面

有効ストローク……………最大 40%

パンチ取付面積……………75×50%

最大加圧力……………6.5t

オープンハイト……………190.6%

シャットハイト……………143%

センター間距離……………60%

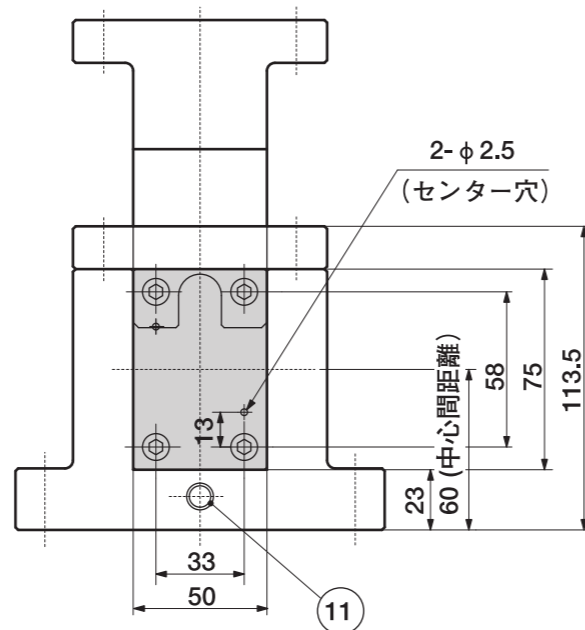
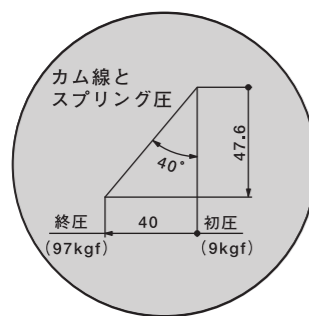
ベース取付面積……………138×180%

本体重量……………18kg

O-EMC-75-50-40はスライドホルダーとカム
アッパーがオイルレス仕様となります。

※傾斜面は焼入面にオイルレス埋設しています。

部番	部品名	材質	個数	寸法	部番	部品名	材質	個数	寸法
1	スライドベース	FC250	1	138×180×97	9	スプリングホルダー止めネジ	—	1	CS 6×30
2	スライドホルダー	FCD450	1	75×50×180	10	ホルダーキャップ止めボルト	—	8	CS 8×25
3	カムアッパー	FCD450	1	95×80×115	11	スプリング受けピン	—	1	スプリングピン φ10×36
4	ホルダーキャップ	FC250	1	16×94×98	12	パンチプレート	S45C	1	23×75×50
5	バックプレート	SK3	1	15×94×88	13	パンチプレート取付けボルト	—	4	CS 6×35
6	スプリングホルダー	SS400	1	12×20×25	14	バックアッププレート	S45C	1	4.5×75×50
7	スプリング	—	1	TM 22×125					
8	バックプレート取付けボルト	—	6	CS 10×40					



カタログNo.

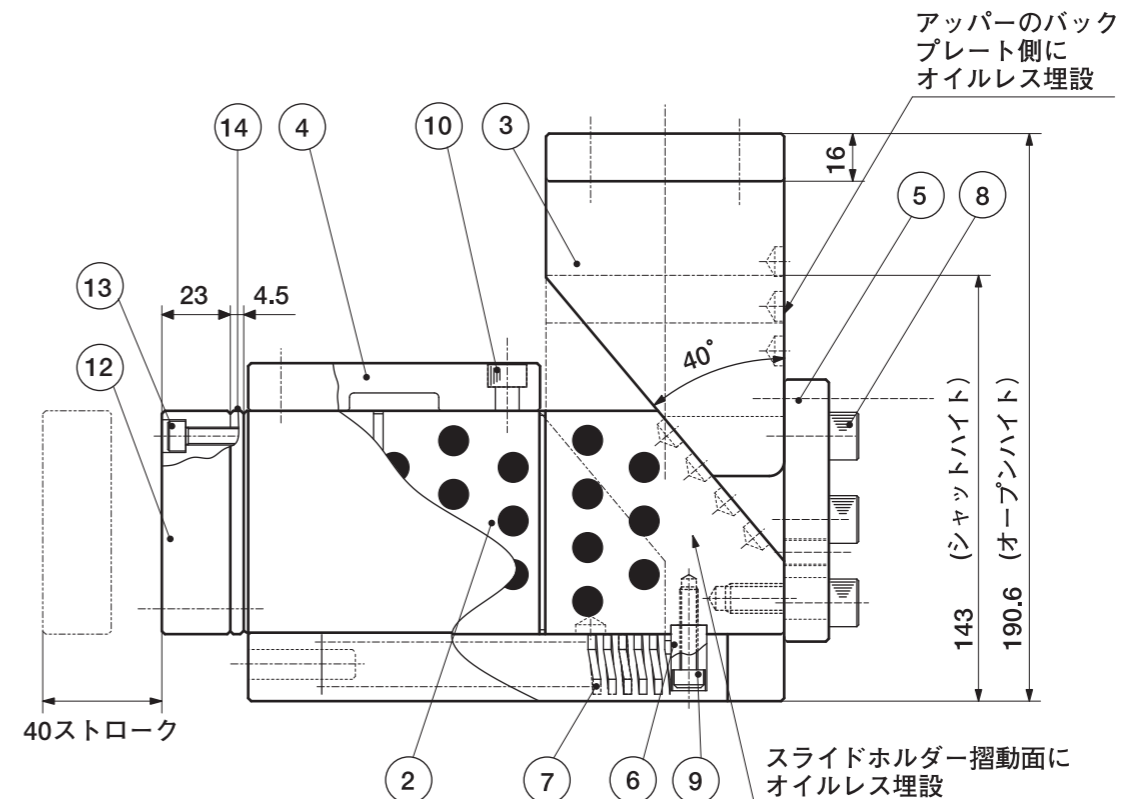
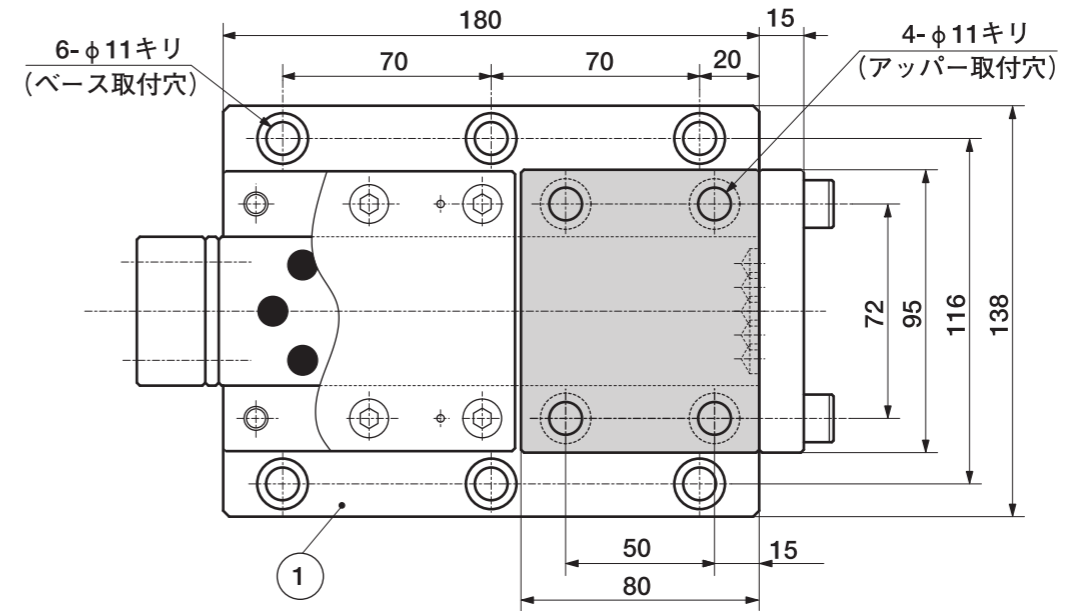
How to order
注文方法

O-EMC-75-50-40



納期

お問合せください





O-EMC-75-100-40

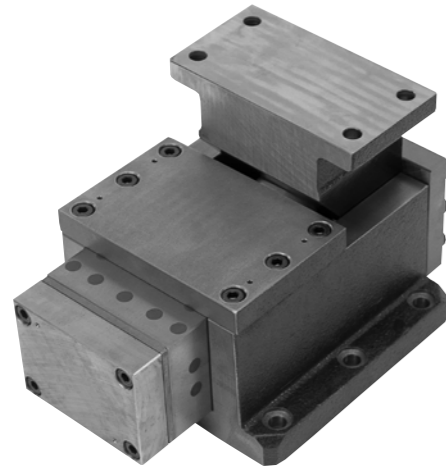
エコノミーシリーズ



O-EMC SERIES

ボックス型オイルレス仕様

カム角 40°



焼入傾斜面

有効ストローク……最大 40%

パンチ取付面積……75×100 %

最大加圧力……8t

オープンハイト……190.6%

シャットハイト……143%

センター間距離……60%

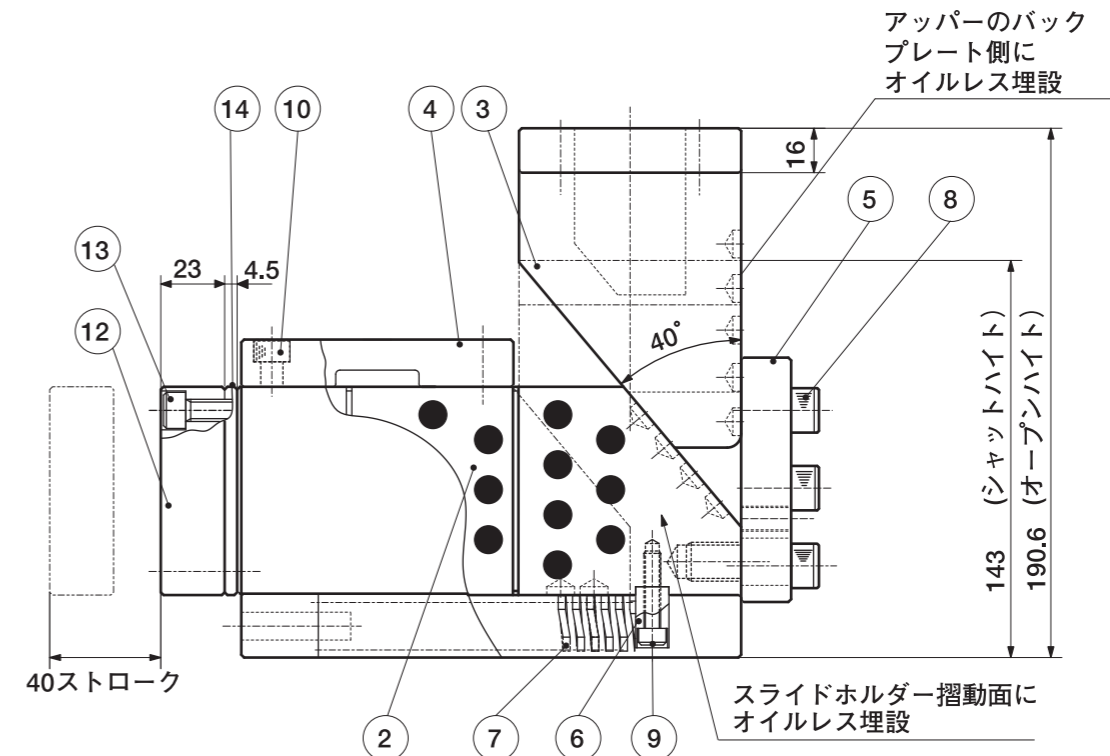
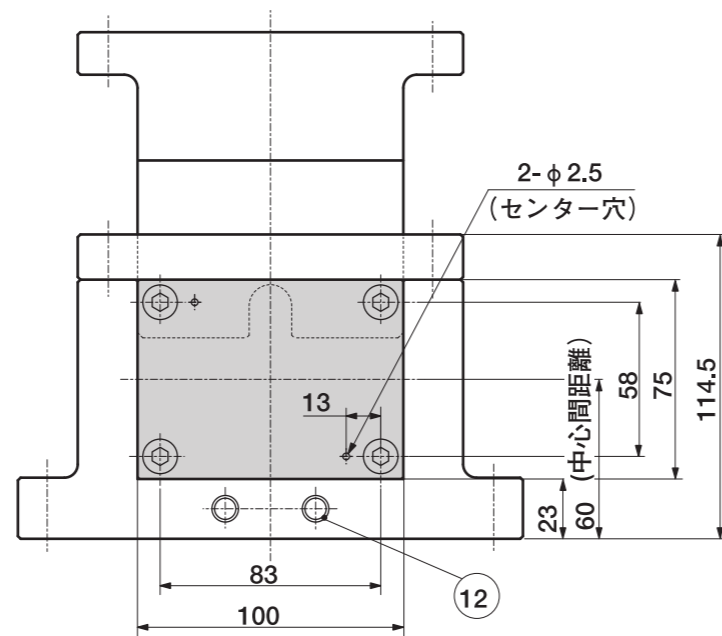
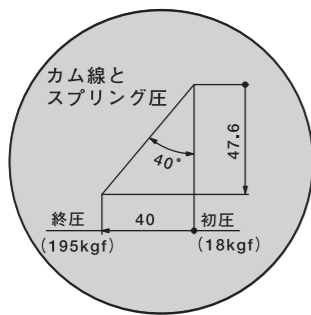
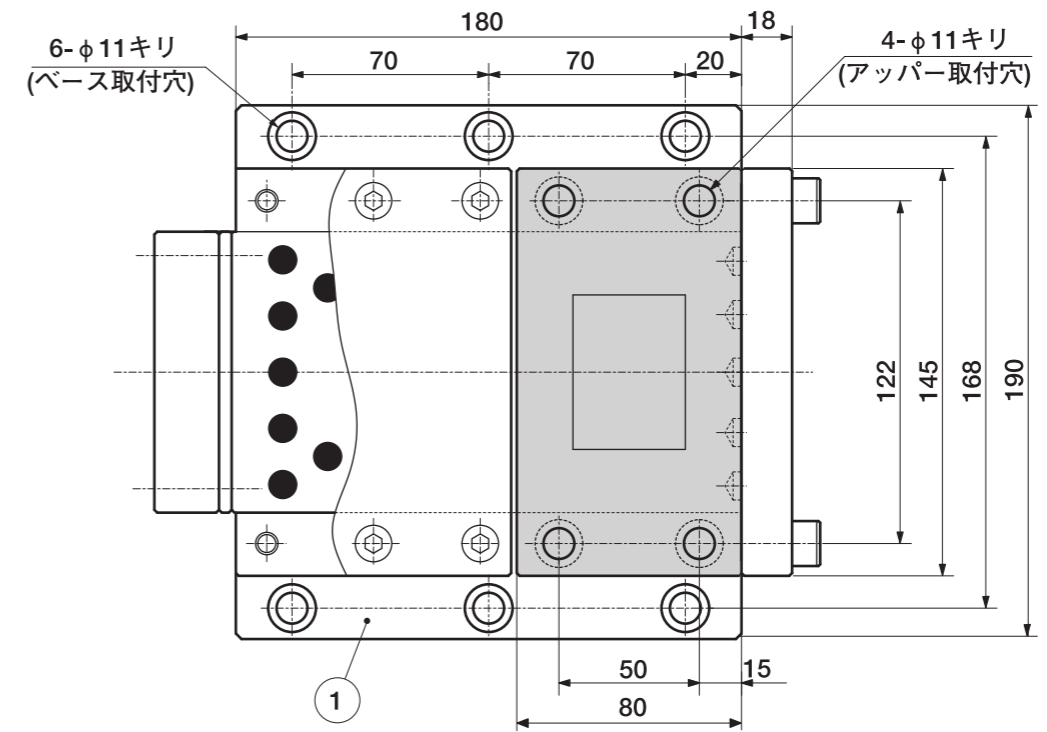
ベース取付面積……190×180 %

本体重量……27.5kg

O-EMC-75-100-40はスライドホルダーとカムアッパーがオイルレス仕様となります。

※傾斜面は焼入面にオイルレス埋設しています。

部番	部品名	材質	個数	寸法	部番	部品名	材質	個数	寸法	法
1	スライドベース	FC250	1	190×180×70	9	スプリングホルダー止めネジ	—	2	CS 6×30	
2	スライドホルダー	FCD450	1	75×100×180	10	ホルダーキャップ止めボルト	—	6	CS 8×25	
3	カムアッパー	FCD450	1	145×80×115	11	スプリング受けピン	—	2	スプリングピン φ10×36	
4	ホルダーキャップ	FC250	1	17×145×98	12	パンチプレート	S45C	1	23×75×50	
5	バックプレート	SK3	1	18×145×88	13	パンチプレート取付けボルト	—	4	CS 8×35	
6	スプリングホルダー	SS400	2	12×20×25	14	バックプレート	S45C	1	4.5×75×100	
7	スプリング	—	2	TM 22×125						
8	バックプレート取付けボルト	—	6	CS 10×40						



カタログNo.

How to order
注文方法

O-EMC-75-100-40



お問合せください

納期



O-EMCR-50-50-25

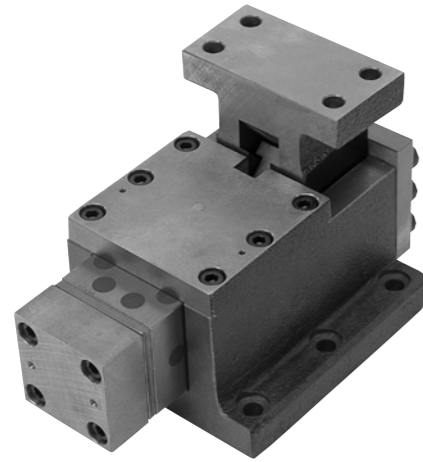
エコノミーシリーズ



O-EMCR SERIES

ボックス型オイルレス仕様

カム角 40°



焼入傾斜面

有効ストローク……………最大 25%

パンチ取付面積……………50×50%

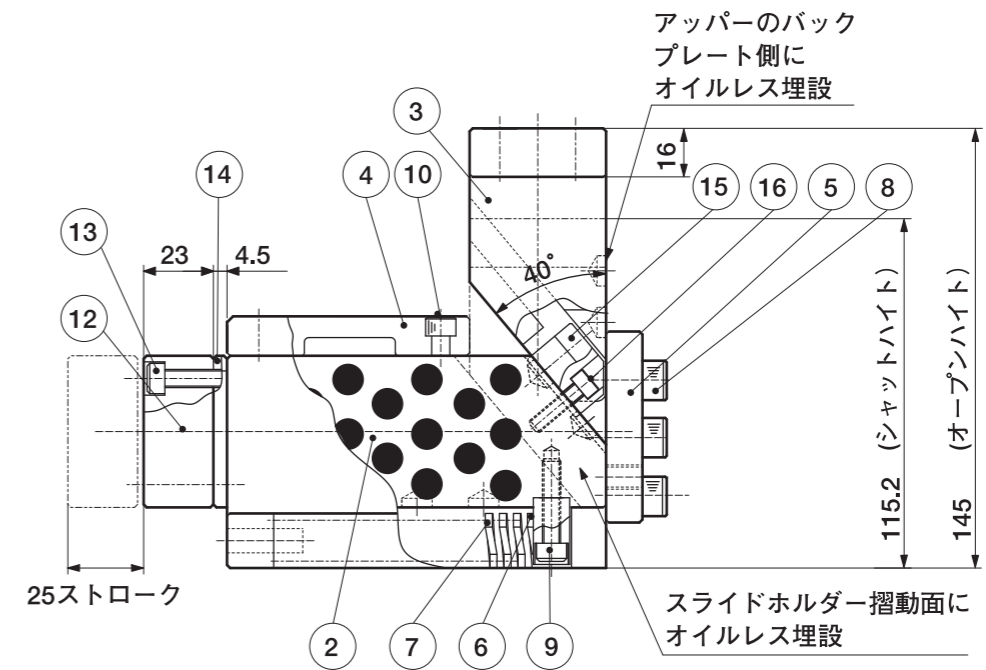
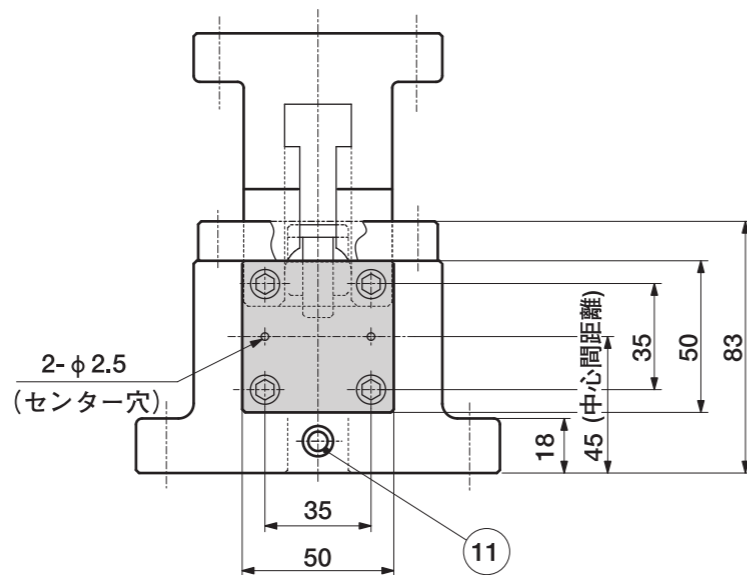
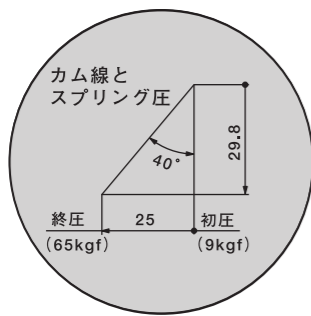
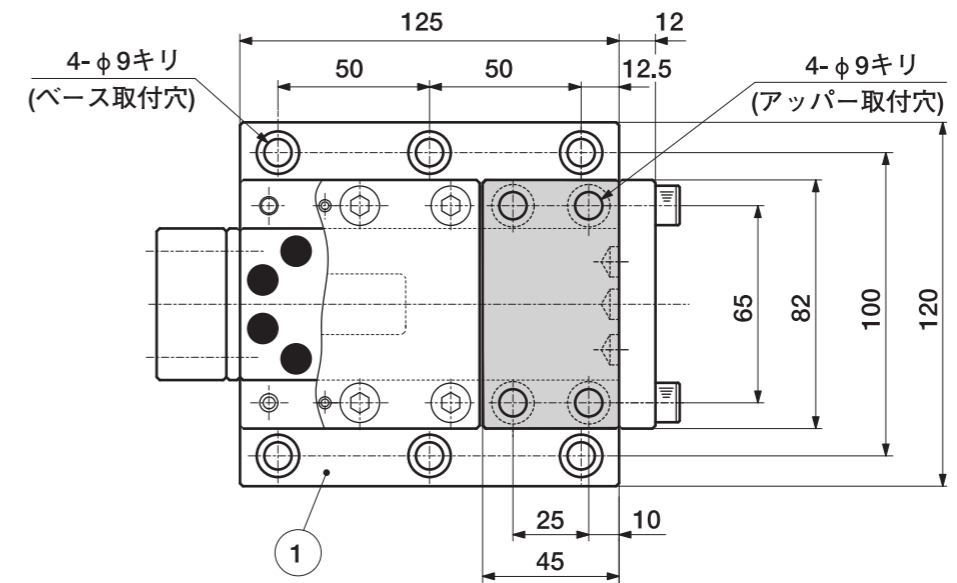
最大加圧力……………4t

オープンハイト……………145%
 シャットハイト……………115.2%
 センター間距離……………45%
 ベース取付面積……………120×125%
 本体重量……………8kg

O-EMCR-50-50-25は強制戻し機構を備え、
 スライドホルダーとカムアッパーがオイルレス仕様となります。

※傾斜面は焼入面にオイルレス埋設しています。

部番	部品名	材質	個数	寸法	部番	部品名	材質	個数	寸法
1	スライドベース	FC250	1	120×125×70	10	ホルダーキャップ止めボルト	—	6	CS 6×20
2	スライドホルダー	FCD450	1	50×50×125	11	スプリング受けピン	—	1	スプリングピン φ8×25
3	カムアッパー	FCD450	1	82×45×90	12	パンチプレート	S45C	1	23×50×50
4	ホルダーキャップ	FC250	1	13×82×79	13	パンチプレート取付けボルト	—	4	CS 8×35
5	バックプレート	SK3	1	12×82×63	14	バックリングプレート	S45C	1	4.5×50×50
6	スプリングホルダー	SS400	1	12×16×22	15	T形戻しフック	S45C	1	10×20×19×25
7	スプリング	—	1	TM 18×90	16	戻しフック止めボルト	—	各1	CS 5×25, CS 5×20
8	バックプレート取付けボルト	—	6	CS 8×35					
9	スプリングホルダー止めネジ	—	1	CS 6×25					



カタログNo.

How to order
注文方法

O-EMCR-50-50-25



納期

お問合せください

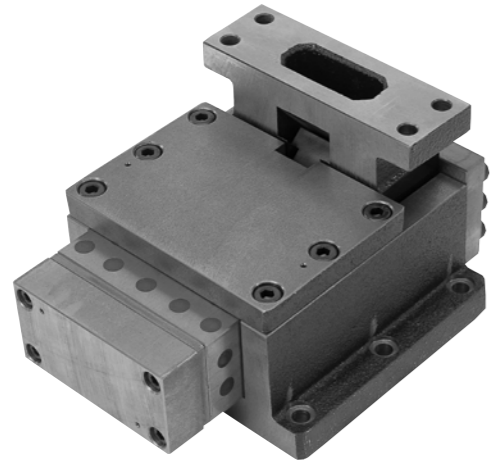


O-EMCR-50-100-25 エコノミーシリーズ



O-EMCR SERIES

ボックス型オイルレス仕様 カム角 40°



焼入傾斜面

有効ストローク……最大 25%

パンチ取付面積……50×100 %

最大加圧力……6.5t

オープンハイト……145 %

シャットハイト……115.2 %

センター間距離……45 %

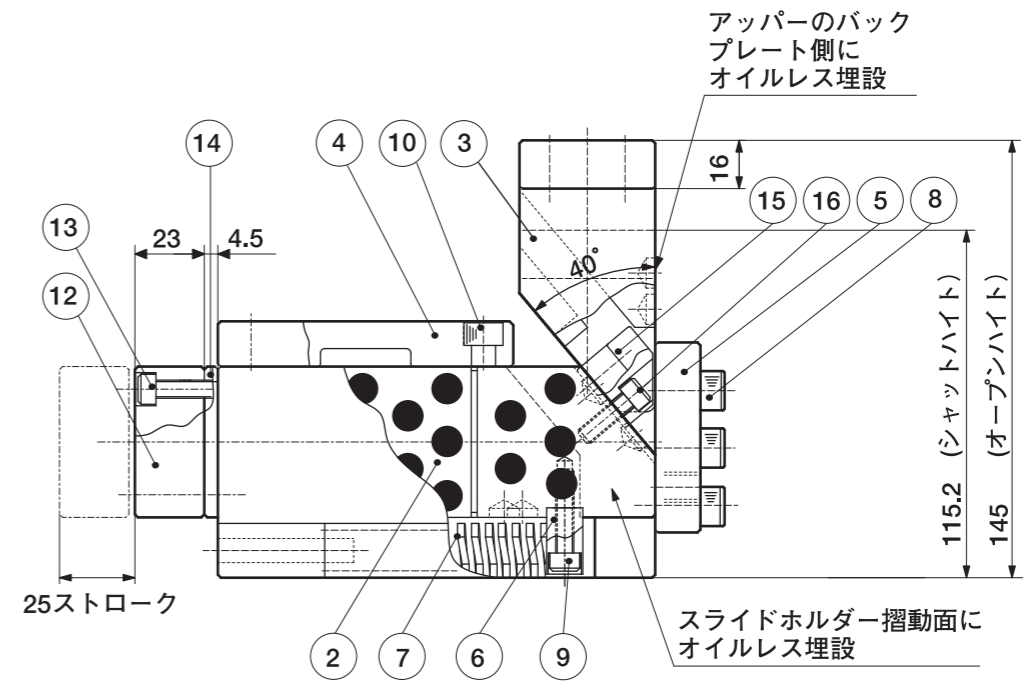
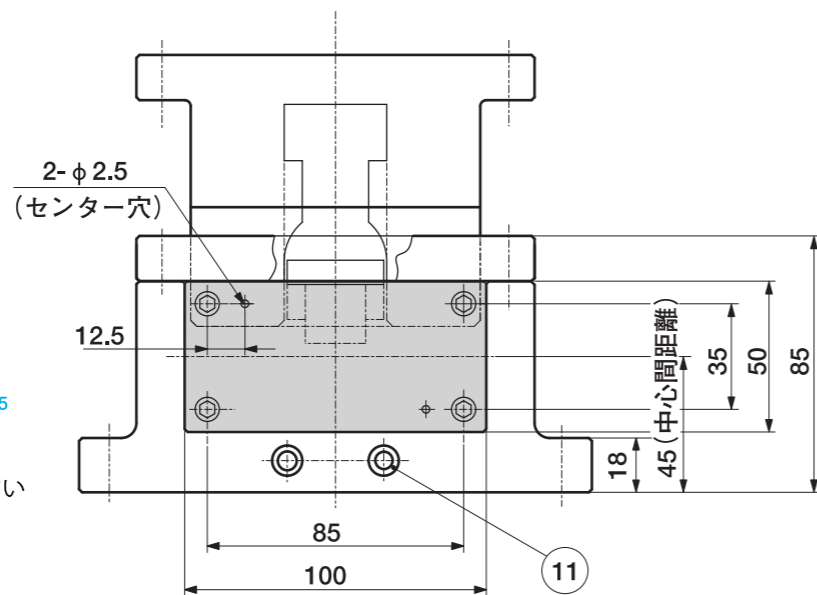
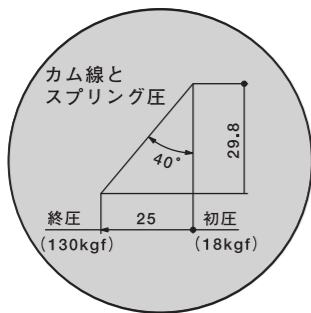
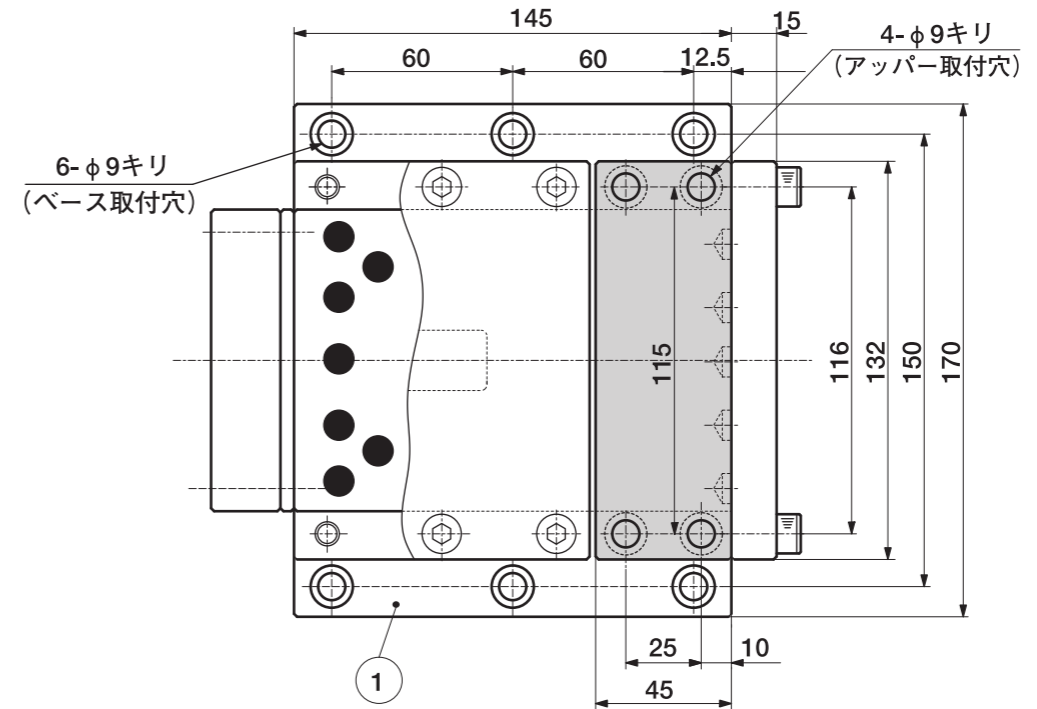
ベース取付面積……170×145 %

本体重量……15kg

O-EMCR-50-100-25は強制戻し機構を備え、スライドホルダーとカムアッパーがオイルレス仕様となります。

※傾斜面は焼入面にオイルレス埋設しています。

部番	部品名	材質	個数	寸法	部番	部品名	材質	個数	寸法
1	スライドベース	FC250	1	170×145×70	10	ホルダーキャップ止めボルト	-	6	CS 8×25
2	スライドホルダー	FCD450	1	50×100×145	11	スプリング受けピン	-	2	スプリングピン φ10×36
3	カムアッパー	FCD450	1	132×45×90	12	パンチプレート	S45C	1	23×75×50
4	ホルダーキャップ	FC250	1	15×132×98	13	パンチプレート取付けボルト	-	4	CS 8×35
5	バックプレート	SK3	1	15×132×63	14	バックリングプレート	S45C	1	4.5×75×100
6	スプリングホルダー	SS400	2	12×16×22	15	T形戻しフック	S45C	1	10×20×19×25
7	スプリング	-	2	TM 18×90	16	戻しフック止めボルト	-	各1	CS 5×25, CS 5×20
8	バックプレート取付けボルト	-	6	CS 8×35					
9	スプリングホルダー止めネジ	-	2	CS 6×30					



カタログNo.

How to order
注文方法

O-EMCR-50-100-25



Delivery
納期

お問合せください



O-EMCR-75-50-40

エコノミーシリーズ



O-EMCR SERIES

ボックス型オイルレス仕様

カム角 40°



焼入傾斜面

有効ストローク……最大 40%

パンチ取付面積……75×50%

最大加圧力……6.5t

オープン高さ……190.6%

シャット高さ……143%

センター間距離……60%

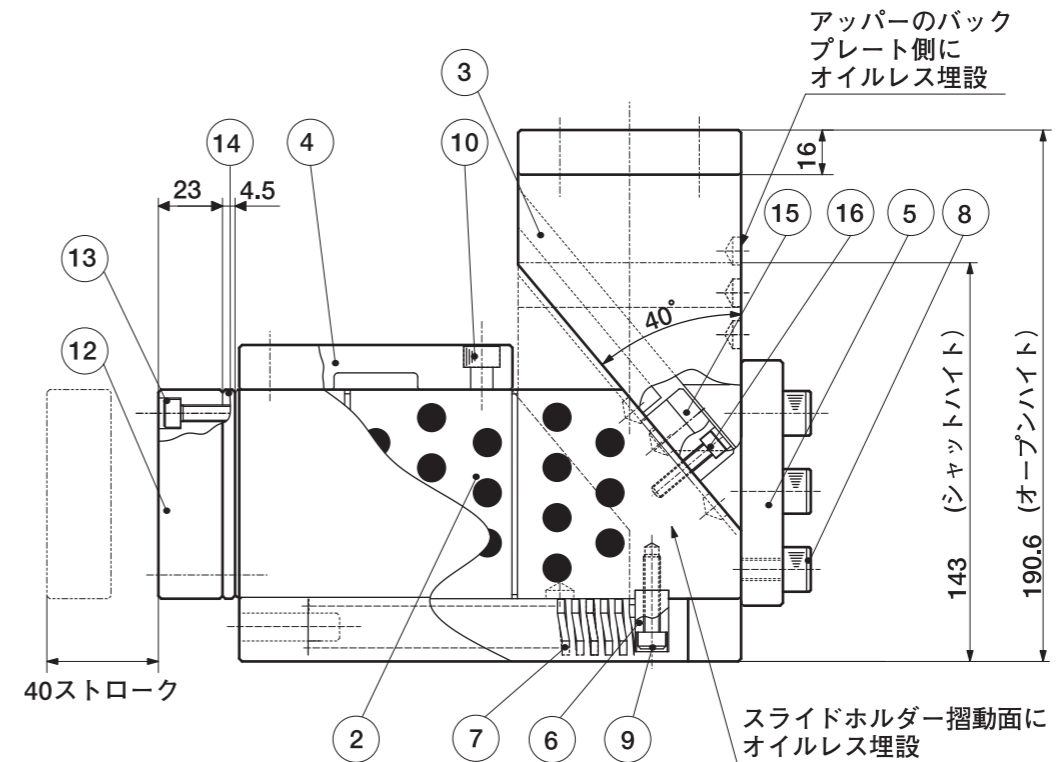
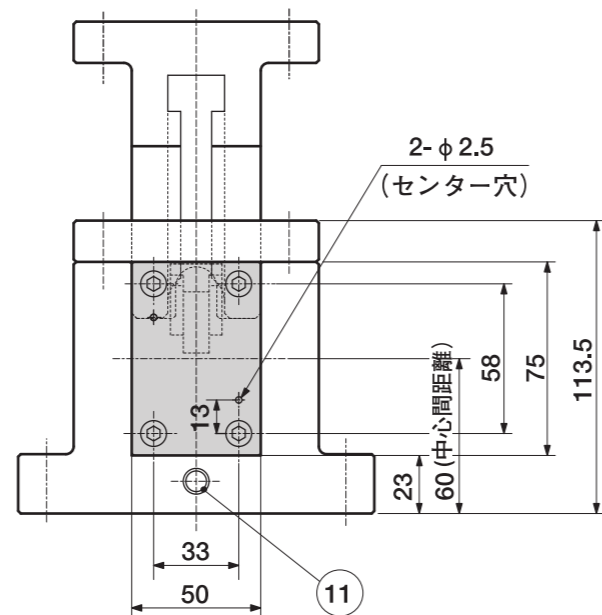
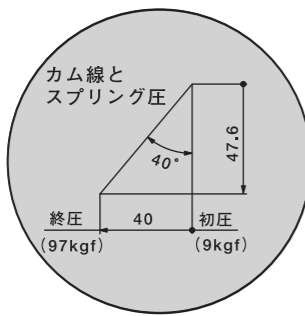
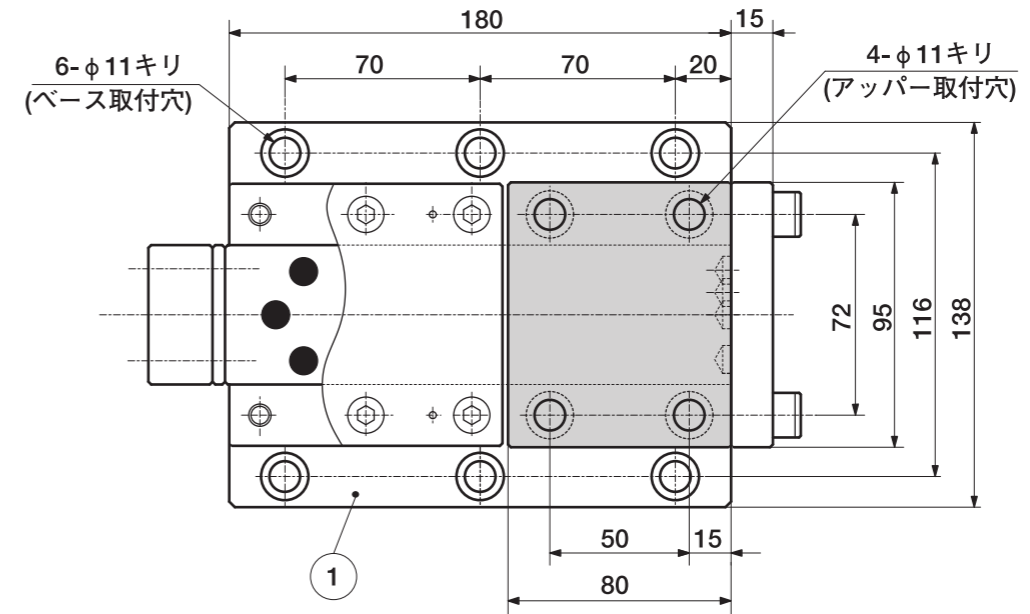
ベース取付面積……138×180%

本体重量……18kg

O-EMCR-75-50-40は強制戻し機構を備え、スライドホルダーとカムアッパーがオイルレス仕様となります。

※傾斜面は焼入面にオイルレス埋設しています。

部番	部品名	材質	個数	寸法	部番	部品名	材質	個数	寸法
1	スライドベース	FC250	1	138×180×97.5	10	ホルダーキャップ止めボルト	—	6	CS 8×25
2	スライドホルダー	FCD450	1	75×50×180	11	スプリング受けピン	—	1	スプリングピン φ10×36
3	カムアッパー	FCD450	1	95×80×115	12	パンチプレート	S45C	1	23×75×50
4	ホルダーキャップ	FC250	1	16×94×98	13	パンチプレート取付けボルト	—	4	CS 6×35
5	バックプレート	SK3	1	15×94×88	14	バックリングプレート	S45C	1	4.5×75×50
6	スプリングホルダー	SS400	1	12×20×25	15	T形戻しフック	S45C	1	10×20×19×32
7	スプリング	—	1	TM 22×125	16	戻しフック止めボルト	—	2	CS 5×25
8	バックプレート取付けボルト	—	6	CS 10×40					
9	スプリングホルダー止めネジ	—	1	CS 6×30					



カタログNo.

How to order
注文方法

O-EMCR-75-50-40



納期

お問合せください

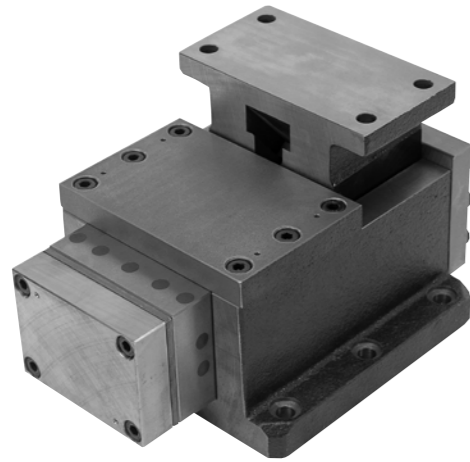


O-EMCR-75-100-40 エコノミーシリーズ



O-EMCR SERIES

ボックス型オイルレス仕様 カム角 40°



焼入傾斜面

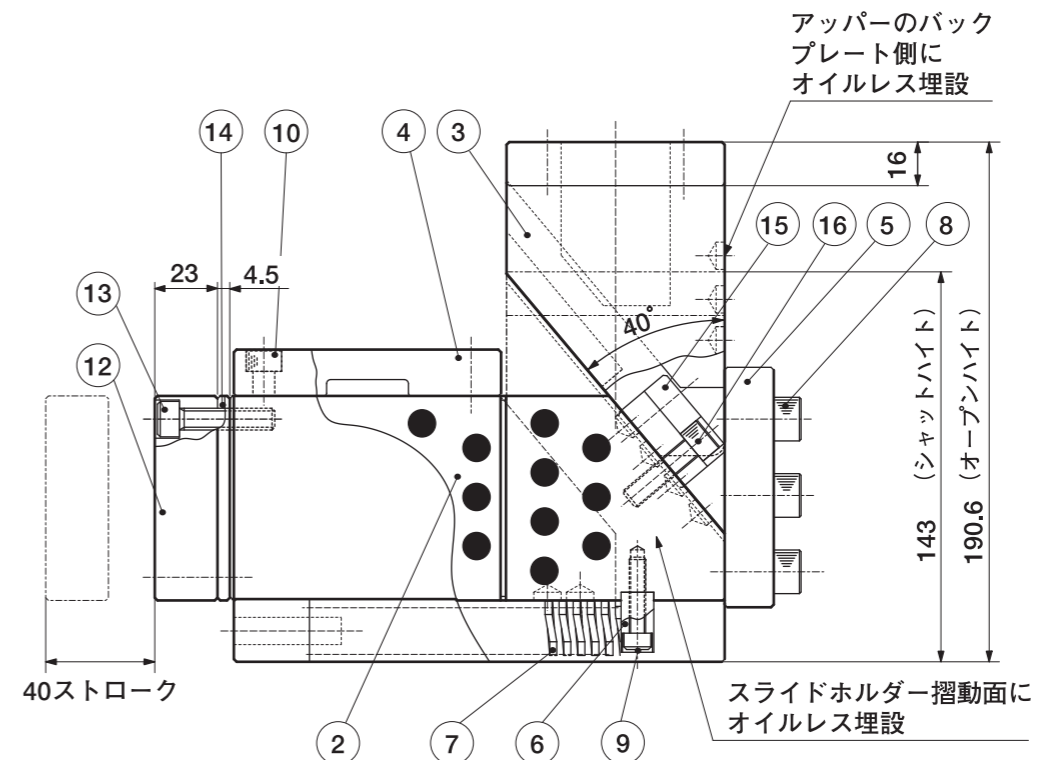
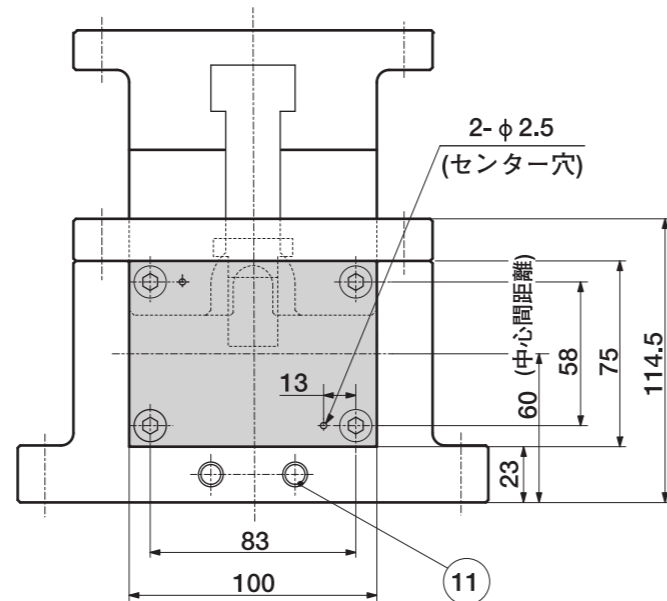
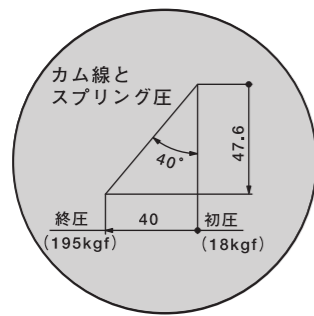
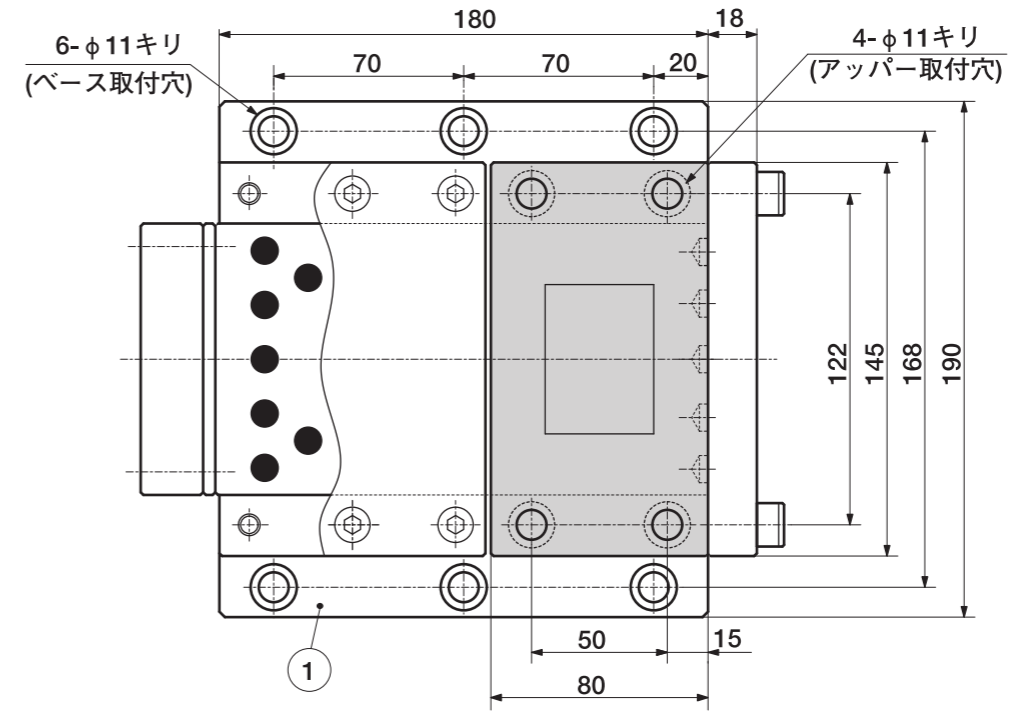
有効ストローク……最大 40%
パンチ取付面積……75×100 %
最大加圧力……8t

オープンハイト……190.6 %
シャットハイト……143 %
センター間距離……60 %
ベース取付面積……190×180 %
本体重量……27.5kg

O-EMCR-75-100-40は強制戻し機構を備え、スライドホルダーとカムアッパーがオイルレス仕様となります。

※傾斜面は焼入面にオイルレス埋設しています。

部番	部品名	材質	個数	寸法	部番	部品名	材質	個数	寸法
1	スライドベース	FC250	1	190×180×97.5	10	ホルダーキャップ止めボルト	-	6	CS 8×25
2	スライドホルダー	FCD450	1	75×100×180	11	スプリング受けピン	-	2	スプリングピン φ10×36
3	カムアッパー	FCD450	1	145×80×115	12	パンチプレート	S45C	1	23×75×100
4	ホルダーキャップ	FC250	1	17×145×98	13	パンチプレート取付けボルト	-	4	CS 8×35
5	バックプレート	SK3	1	18×145×88	14	バックリングプレート	S45C	1	4.5×75×100
6	スプリングホルダー	SS400	2	12×20×25	15	T形戻しフック	S45C	1	20×32×23×36
7	スプリング	-	2	TM 22×125	16	戻しフック止めボルト	-	2	CS 8×30
8	バックプレート取付けボルト	-	6	CS 10×40					
9	スプリングホルダー止めネジ	-	2	CS 6×30					



カタログNo. O-EMCR-75-100-40

お問合せください



ON-EMC-50-50-20

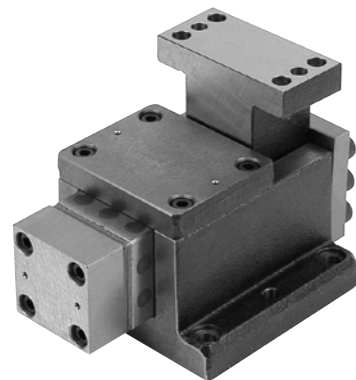
エコノミーシリーズ



ON-EMC SERIES

ボックス型オイルレス仕様

カム角 30°



焼入傾斜面

有効ストローク……………最大 20%

パンチ取付面積……………50×50%

最大加圧力……………4t

オープンハイト……………145%

シャットハイト……………110.4%

センター間距離……………45%

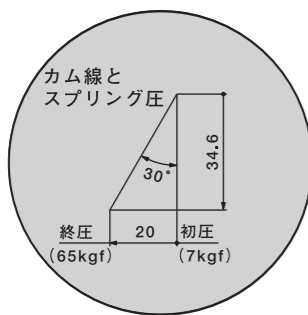
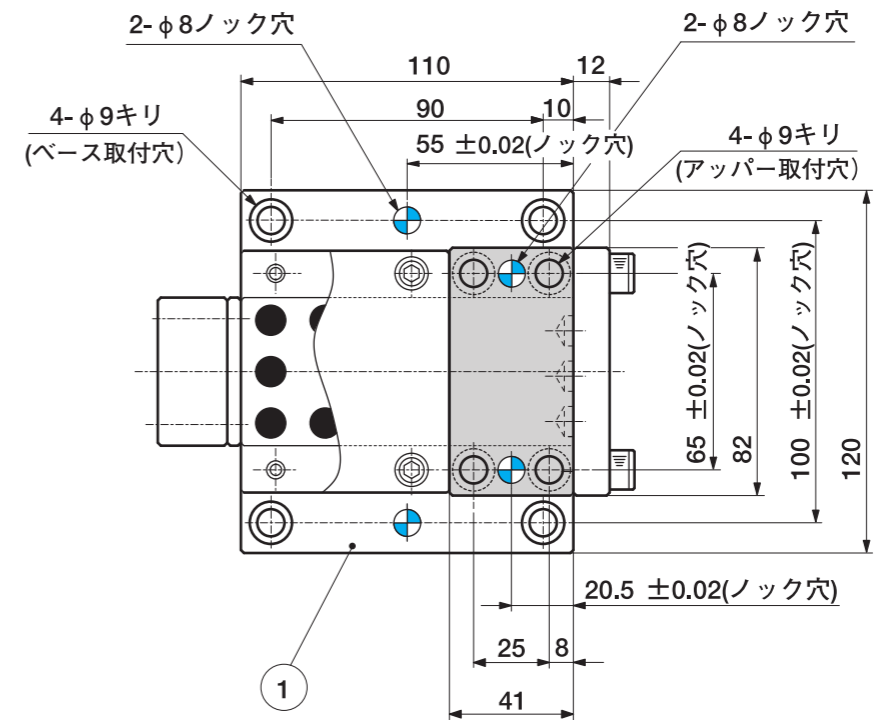
ベース取付面積……………120×110%

本体重量……………7kg

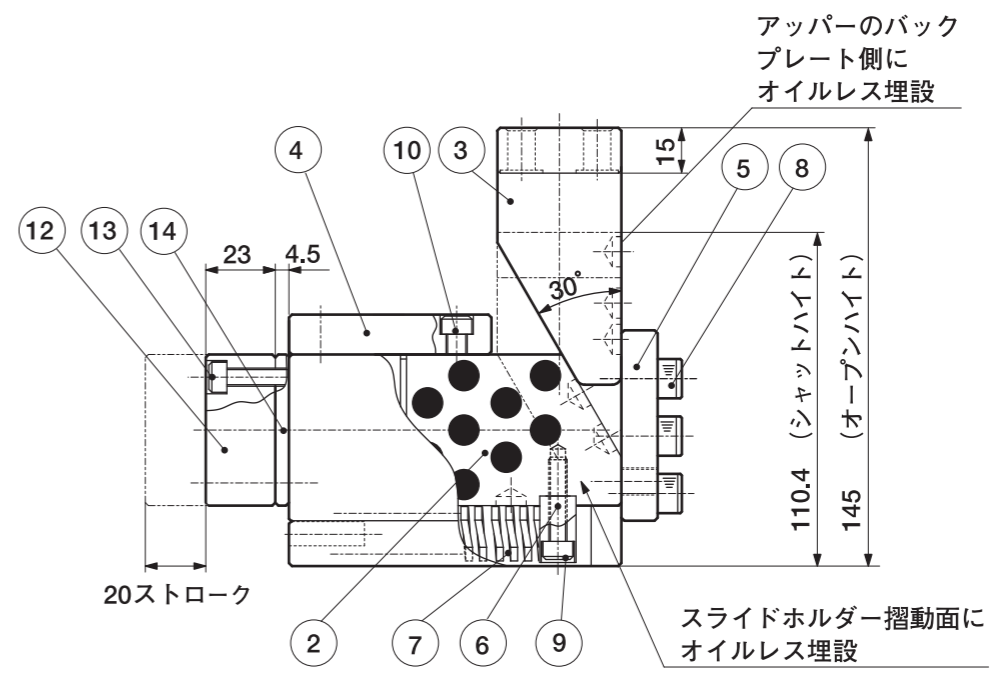
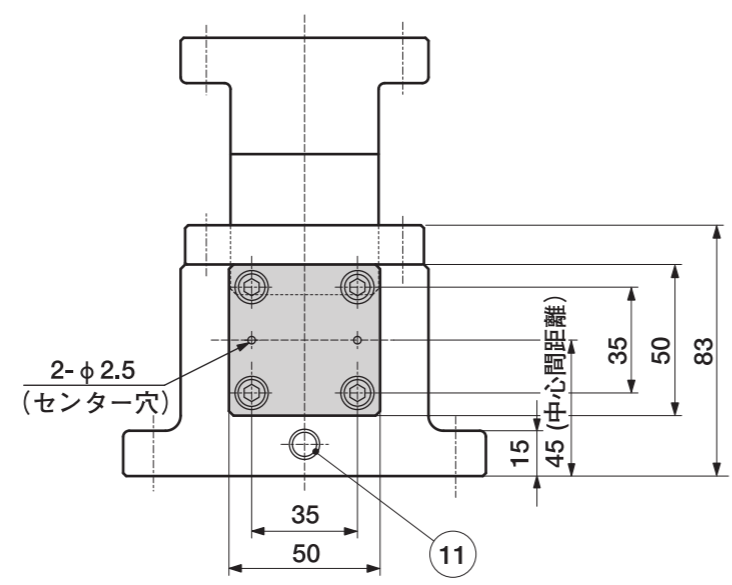
ON-EMC-50-50-20はスライドホルダーとカムアッパーがオイルレス仕様となります。

※傾斜面は焼入面にオイルレス埋設しています。

部番	部品名	材質	個数	寸法	部番	部品名	材質	個数	寸法
1	スライドベース	FC250	1	120×70×110	9	スプリングホルダー止めネジ	—	1	CS 6×25
2	スライドホルダー	FCD450	1	50×50×110	10	ホルダーキャップ止めボルト	—	4	CS 6×20
3	カムアッパー	FCD450	1	82×41×85	11	スプリング受けピン	—	1	スプリングピン φ8×25
4	ホルダーキャップ	FC250	1	13×80×68	12	パンチプレート	S45C	1	23×50×50
5	バックプレート	SK3	1	12×80×63	13	パンチプレート取付けボルト	—	4	CS 6×35
6	スプリングホルダー	SS400	1	12×16×22	14	バックアッププレート	S45C	1	4.5×50×50
7	スプリング	—	1	TM 18×70					
8	バックプレート取付けボルト	—	6	CS 8×30					



カタログNo. ON-EMC-50-50-20
 How to order 注文方法
 Delivery 納期 お問合せください



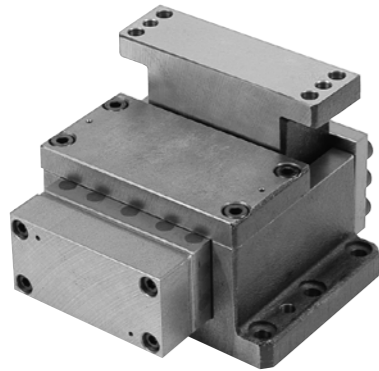


ON-EMC-50-100-20 エコノミーシリーズ



ON-EMC SERIES

ボックス型オイルレス仕様 カム角 30°



焼入傾斜面

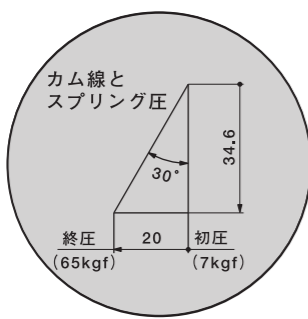
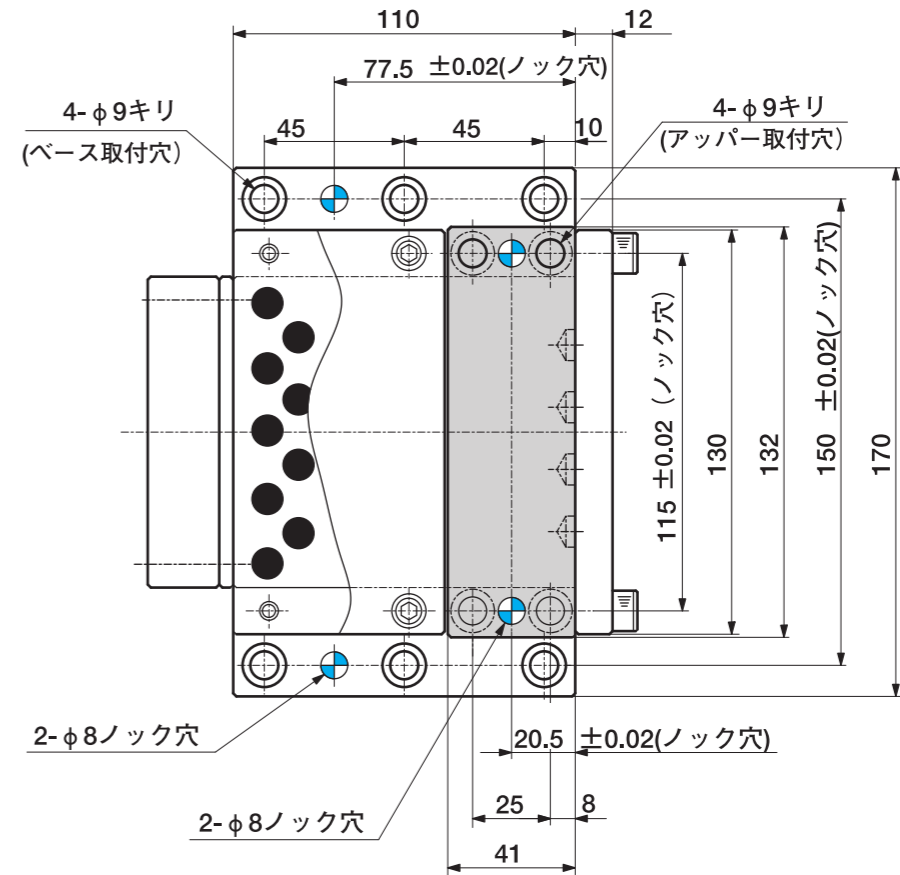
有効ストローク……最大 20%
 パンチ取付面積……50×100 %
 最大加圧力……6.5t

オープンハイト……145 %
 シャットハイト……110.4 %
 センター間距離……45 %
 ベース取付面積……170×110 %
 本体重量……11kg

ON-EMC-50-100-20はスライドホルダーとカムアップパーがオイルレス仕様となります。

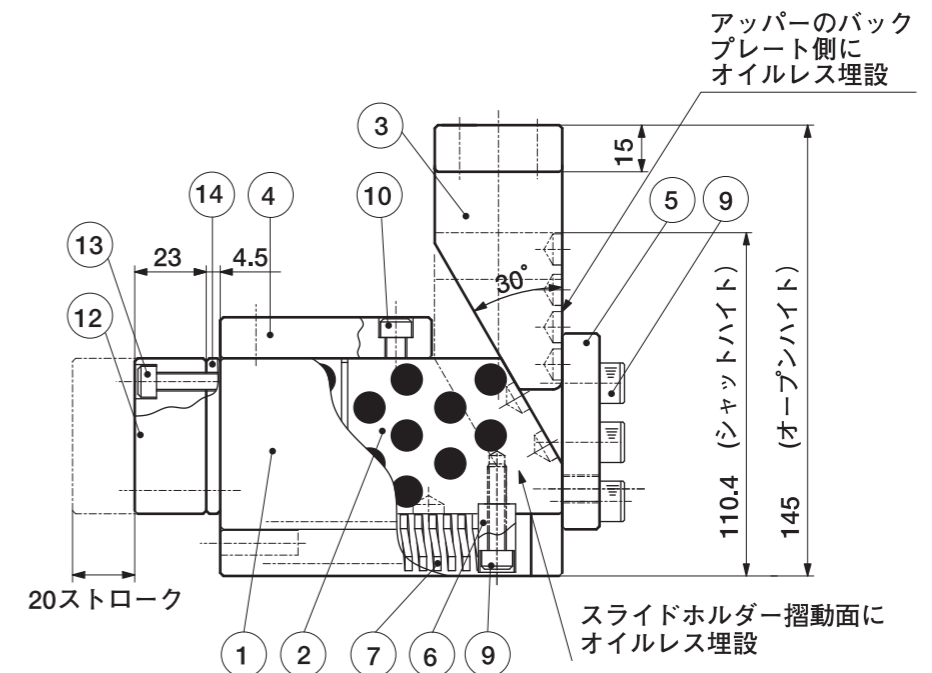
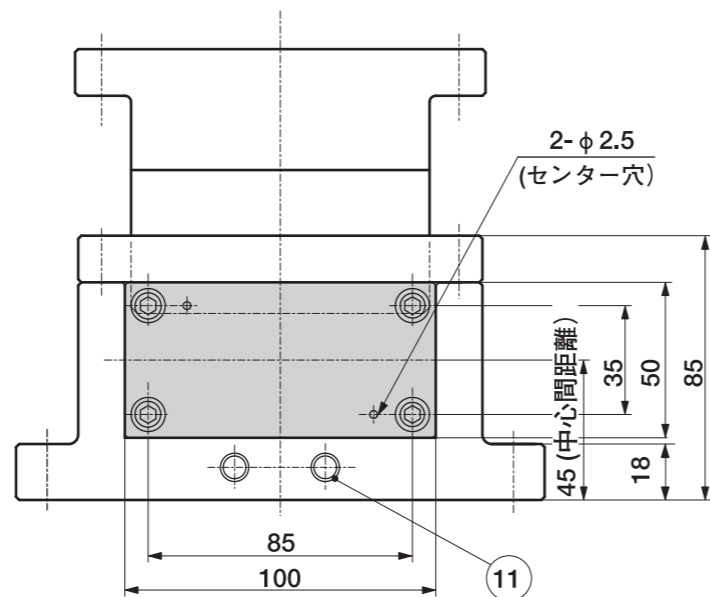
※傾斜面は焼入面にオイルレス埋設しています。

部番	部品名	材質	個数	寸法	部番	部品名	材質	個数	寸法
1	スライドベース	FC250	1	170×110×70	9	スプリングホルダー止めネジ	-	2	CS 6×25
2	スライドホルダー	FCD450	1	50×100×110	10	ホルダーキャップ止めボルト	-	4	CS 8×20
3	カムアップパー	FCD450	1	132×41×85	11	スプリング受けピン	-	2	スプリングピン φ8×25
4	ホルダーキャップ	FC250	1	15×130×68	12	パンチプレート	S45C	1	23×50×100
5	バックプレート	SK3	1	12×130×63	13	パンチプレート取付けボルト	-	4	CS 6×35
6	スプリングホルダー	SS400	2	12×16×22	14	バックアッププレート	S45C	1	4.5×50×100
7	スプリング	-	2	TM 18×70					
8	バックプレート取付けボルト	-	6	CS 8×30					



カタログNo. ON-EMC-50-100-20

お問合せください





ON-EMC-50-50-25

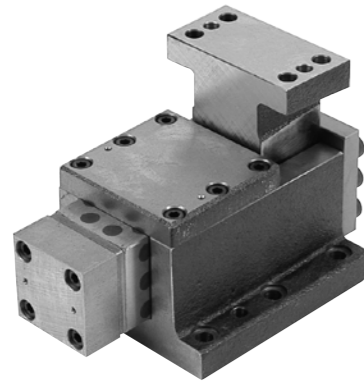
エコノミーシリーズ



ON-EMC SERIES

ボックス型オイルレス仕様

カム角 40°



焼入傾斜面

有効ストローク……最大 25%

パンチ取付面積……50×50%

最大加圧力……4t

オープンハイト……145%

シャットハイト……115.2%

センター間距離……45%

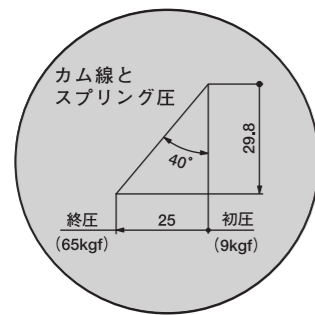
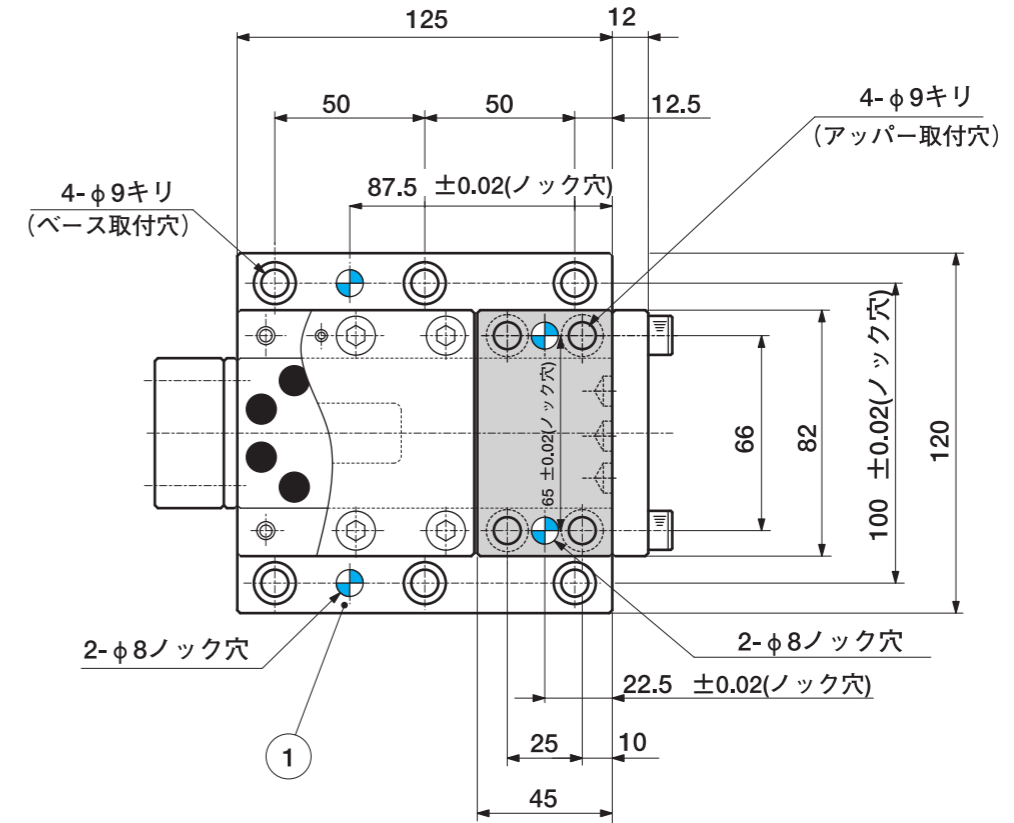
ベース取付面積……120×125%

本体重量……8kg

ON-EMC-50-50-25はスライドホルダーとカムアッパーがオイルレス仕様となります。

※傾斜面は焼入面にオイルレス埋設しています。

部番	部品名	材質	個数	寸法	部番	部品名	材質	個数	寸法
1	スライドベース	FC250	1	120×125×70	9	スプリングホルダー止めネジ	—	1	CS 6×25
2	スライドホルダー	FCD450	1	50×50×125	10	ホルダーキャップ止めボルト	—	6	CS 6×20
3	カムアッパー	FCD450	1	82×45×90	11	スプリング受けピン	—	1	スプリングピン φ8×25
4	ホルダーキャップ	FC250	1	13×82×79	12	パンチプレート	S45C	1	23×50×50
5	バックプレート	SK3	1	12×82×63	13	パンチプレート取付けボルト	—	4	CS 6×35
6	スプリングホルダー	SS400	1	12×16×22	14	バックアッププレート	S45C	1	4.5×50×50
7	スプリング	—	1	TM 18×90					
8	バックプレート取付けボルト	—	6	CS 8×35					



How to order
注文方法

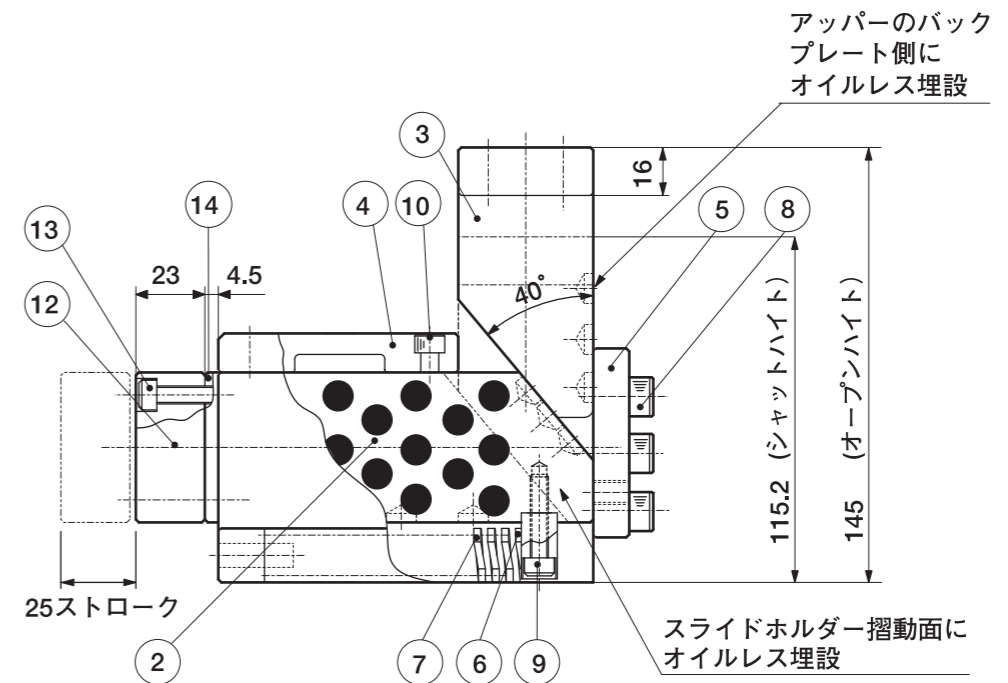
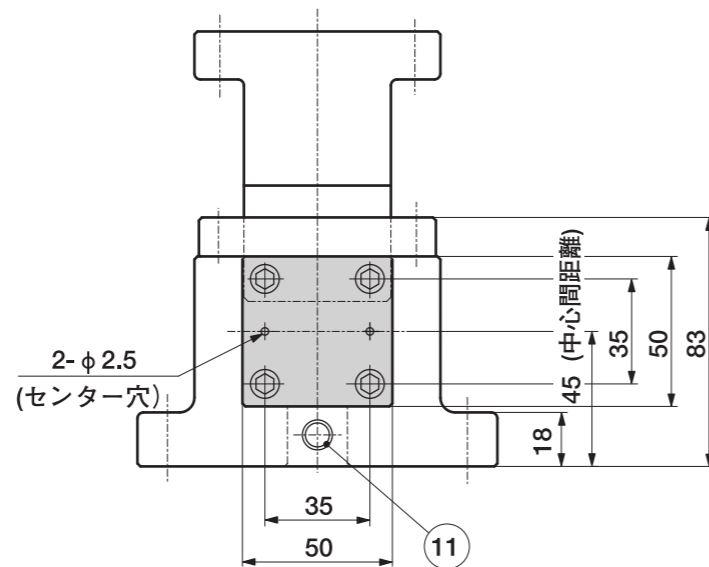
カタログNo.

ON-EMC-50-50-25



納期

お問合せください



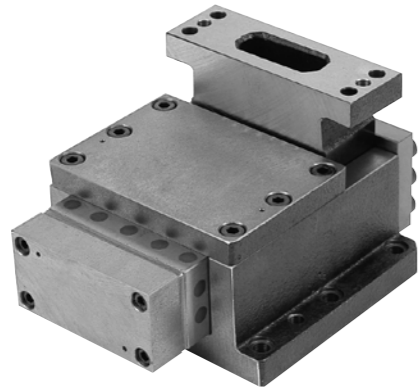


ON-EMC-50-100-25 エコノミーシリーズ



ON-EMC SERIES

ボックス型オイルレス仕様 カム角 40°



焼入傾斜面

有効ストローク……最大 25%

パンチ取付面積……50×100 %

最大加圧力……6.5t

オープンハイト……145 %

シャットハイト……115.2 %

センター間距離……45 %

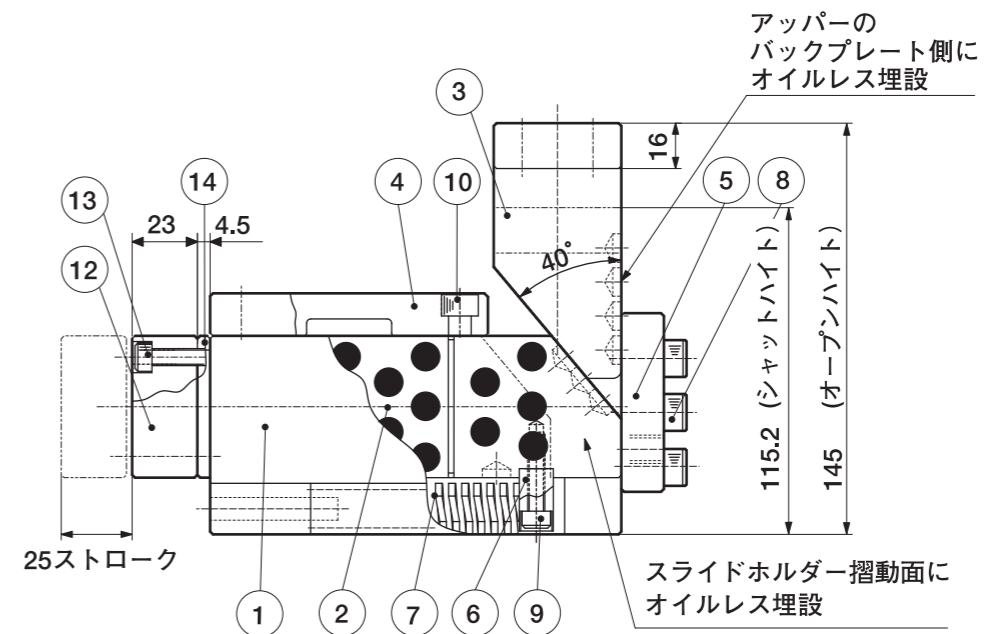
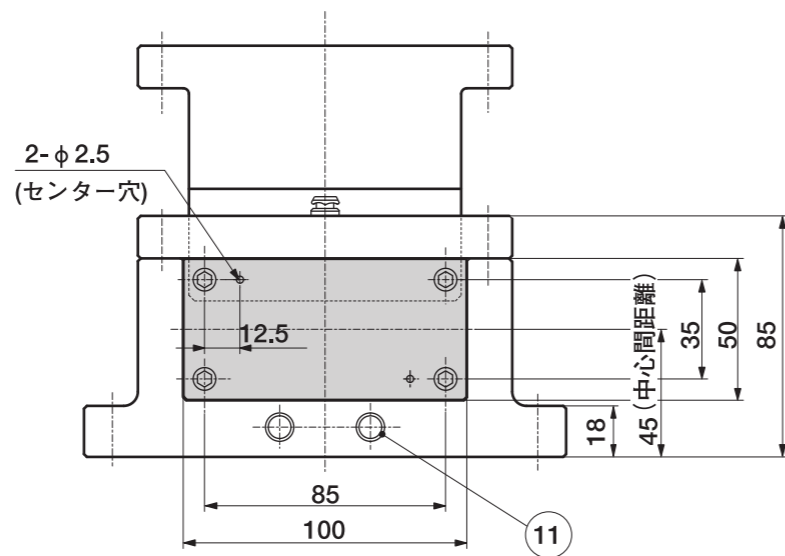
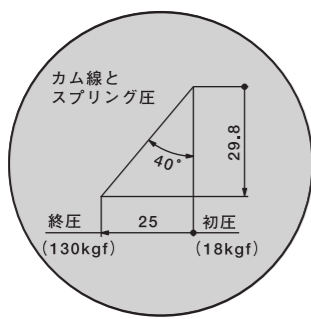
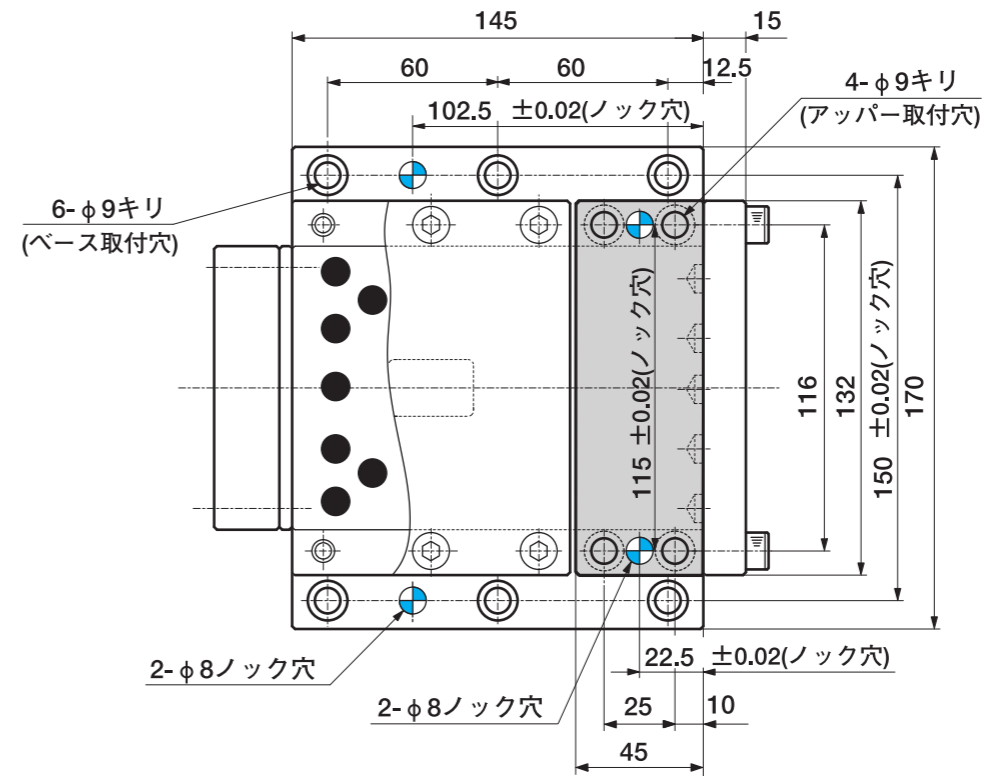
ベース取付面積……170×145 %

本体重量……15kg

ON-EMC-50-100-25はスライドホルダーとカムアップアッパーがオイルレス仕様となります。

※傾斜面は焼入面にオイルレス埋設しています。

部番	部品名	材質	個数	寸法	部番	部品名	材質	個数	寸法
1	スライドベース	FC250	1	170×145×70	9	スプリングホルダー止めネジ	-	2	CS 6×25
2	スライドホルダー	FCD450	1	50×100×145	10	ホルダーキャップ止めボルト	-	6	CS 8×20
3	カムアップアッパー	FCD450	1	132×45×90	11	スプリング受けピン	-	2	スプリングピン φ8×25
4	ホルダーキャップ	FC250	1	15×132×98	12	パンチプレート	S45C	1	23×50×100
5	バックプレート	SK3	1	15×132×63	13	パンチプレート取付けボルト	-	4	CS 6×35
6	スプリングホルダー	SS400	2	12×16×22	14	バックアッププレート	S45C	1	4.5×50×100
7	スプリング	-	2	TM 18×90					
8	バックプレート取付けボルト	-	6	CS 8×35					



カタログNo.

How to order 注文方法

ON-EMC-50-100-25



納期 お問合せください



ON-EMC-75-50-40

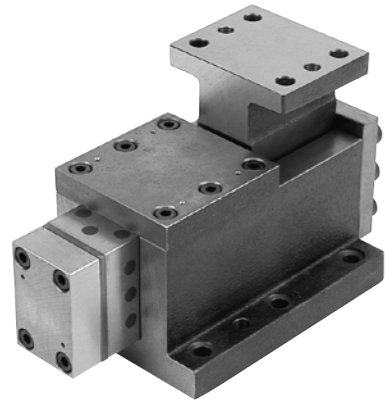
エコノミーシリーズ



ON-EMC SERIES

ボックス型オイルレス仕様

カム角 40°



焼入傾斜面

有効ストローク……最大 40%

パンチ取付面積……75×50%

最大加圧力……6.5t

オープンハイト……190.6%

シャットハイト……143%

センター間距離……60%

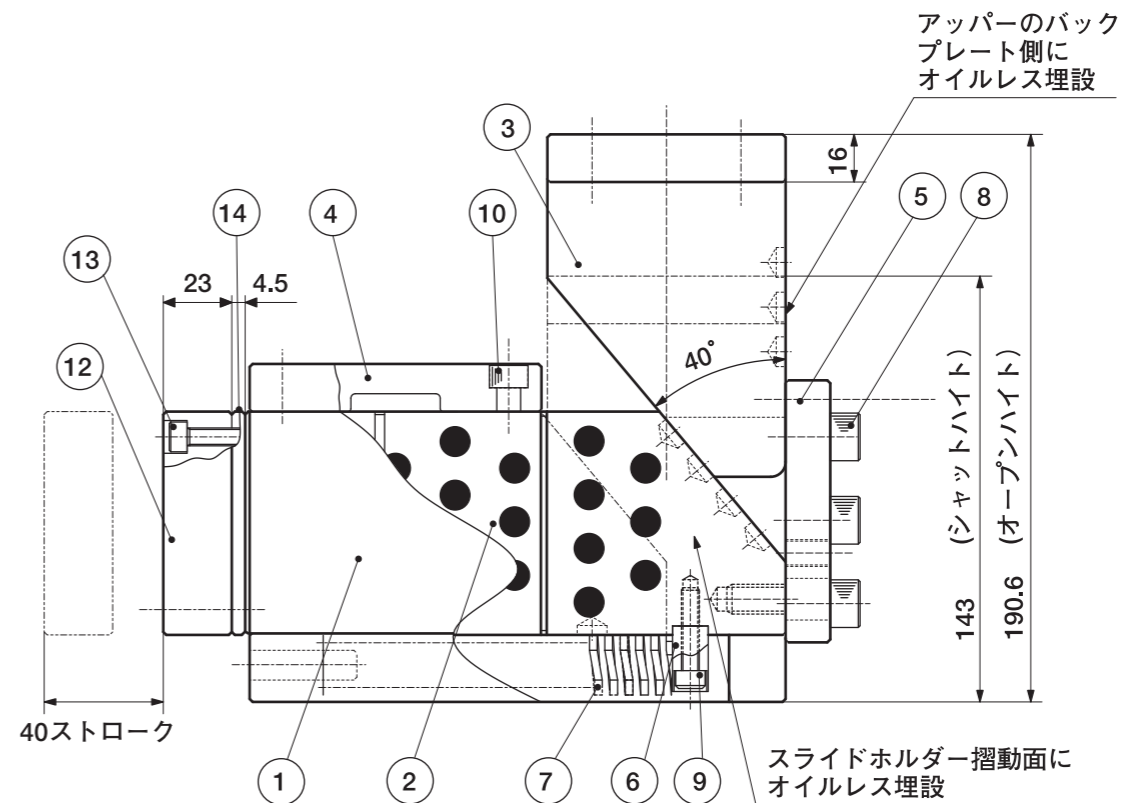
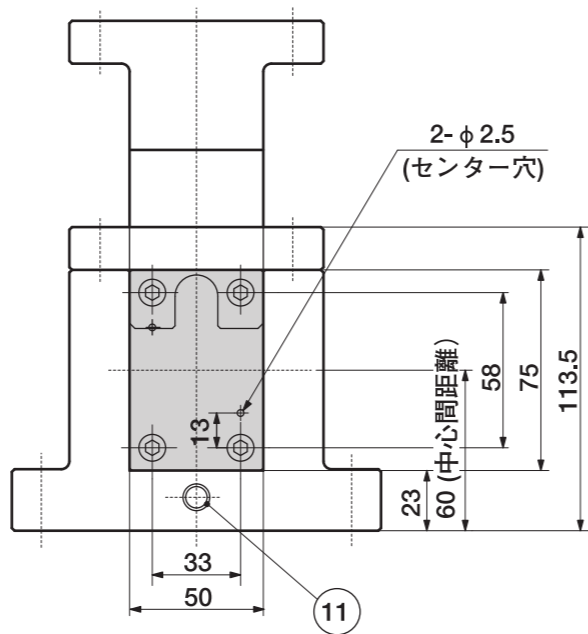
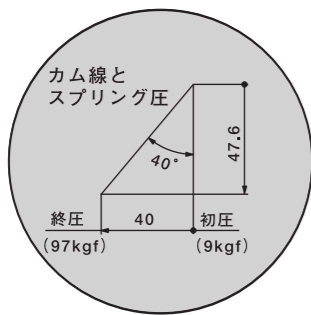
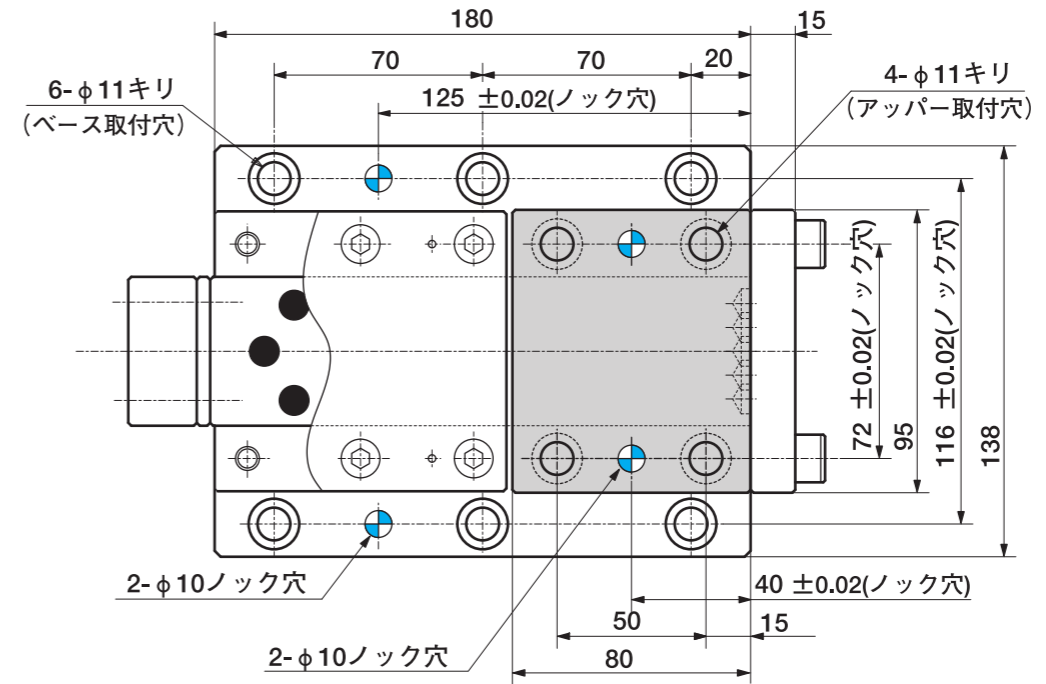
ベース取付面積……138×180%

本体重量……18kg

ON-EMC-75-50-40はスライドホルダーとカムアッパーがオイルレス仕様となります。

※傾斜面は焼入面にオイルレス埋設しています。

部番	部品名	材質	個数	寸法	部番	部品名	材質	個数	寸法	法
1	スライドベース	FC250	1	138×180×97	9	スプリングホルダー止めネジ	-	1	CS 6×30	
2	スライドホルダー	FCD450	1	75×50×180	10	ホルダーキャップ止めボルト	-	8	CS 8×25	
3	カムアッパー	FCD450	1	95×80×115	11	スプリング受けピン	-	1	スプリングピン φ10×36	
4	ホルダーキャップ	FC250	1	16×94×98	12	パンチプレート	S45C	1	23×75×50	
5	バックプレート	SK3	1	15×94×88	13	パンチプレート取付けボルト	-	4	CS 6×35	
6	スプリングホルダー	SS400	1	12×20×25	14	バックプレート	S45C	1	4.5×75×50	
7	スプリング	-	1	TM 22×125						
8	バックプレート取付けボルト	-	6	CS 10×40						



カタログNo.

How to order 注文方法

ON-EMC-75-50-40



納期

お問合せください

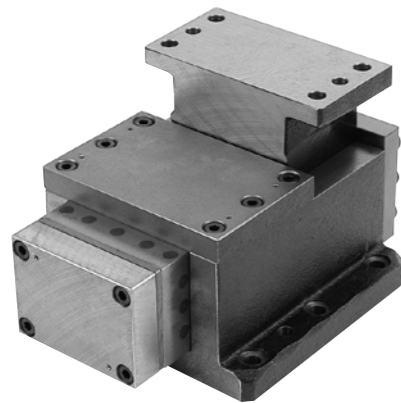


ON-EMC-75-100-40 エコノミーシリーズ



ON-EMC SERIES

ボックス型オイルレス仕様 カム角 40°



焼入傾斜面

有効ストローク……最大 40%

パンチ取付面積……75×100 %

最大加圧力……8t

オープンハイト……190.6 %

シャットハイト……143 %

センター間距離……60 %

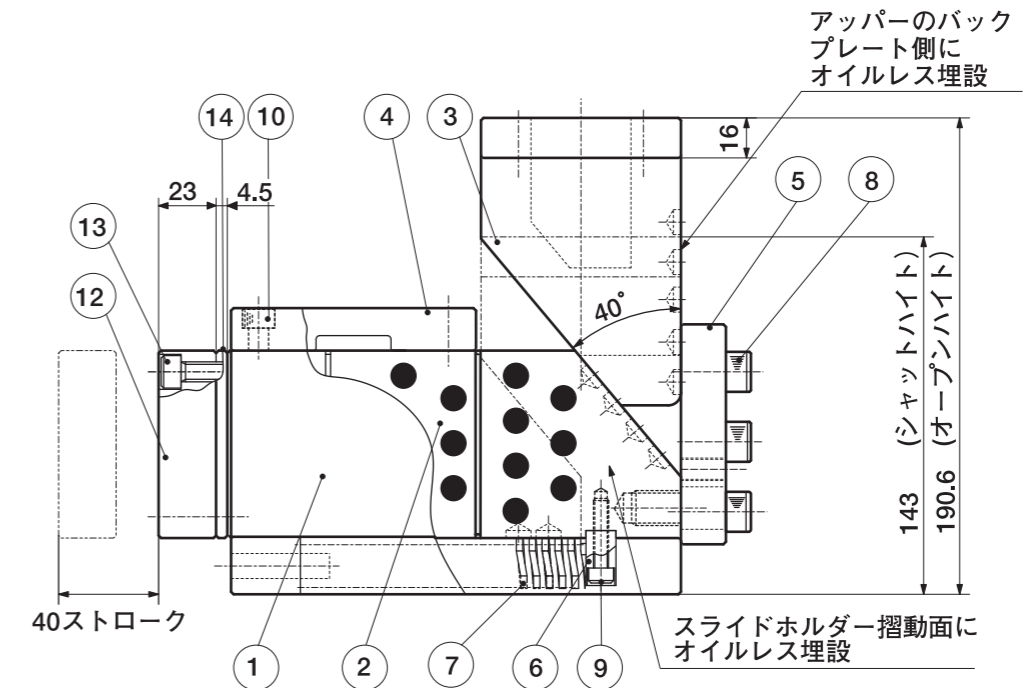
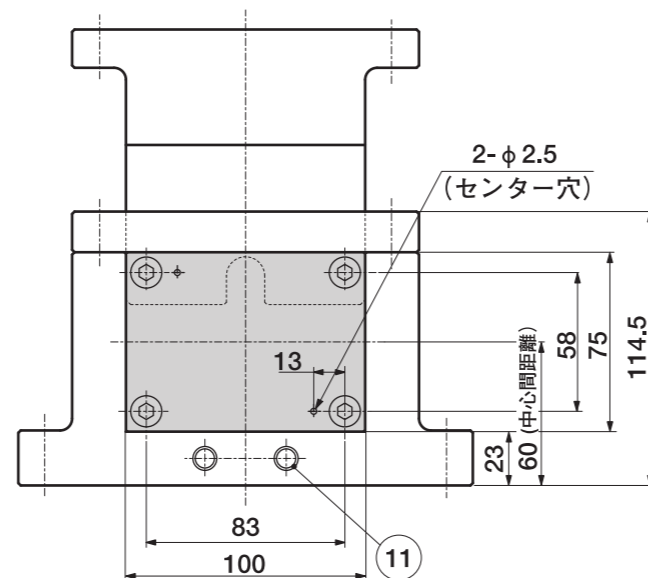
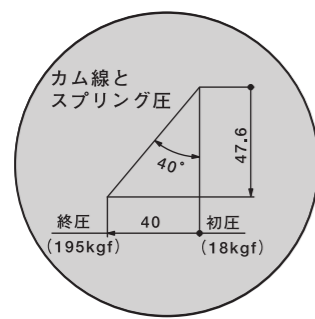
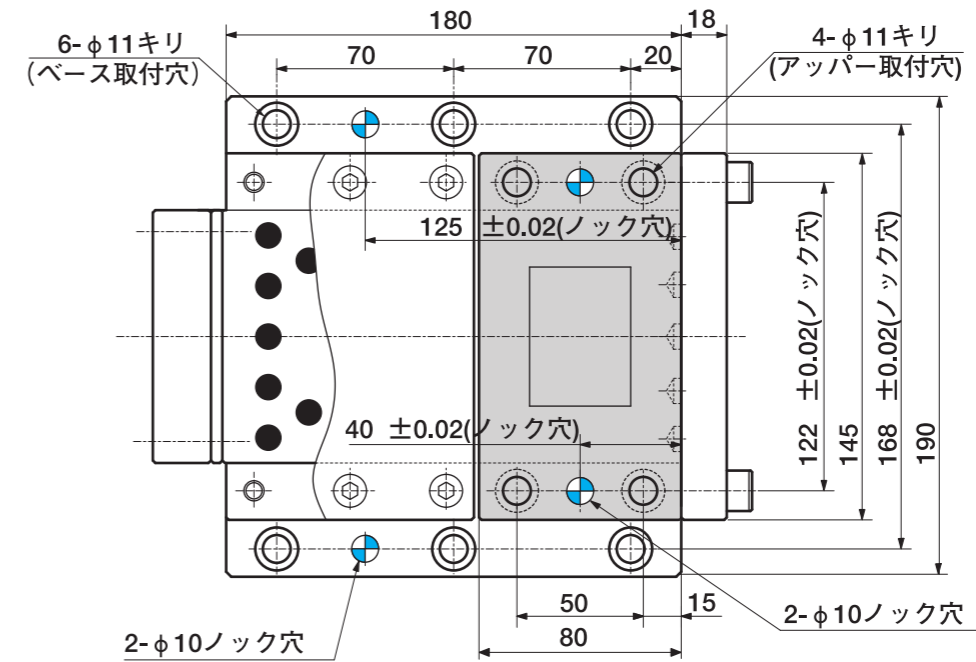
ベース取付面積……190×180 %

本体重量……27.5kg

ON-EMC-75-100-40はスライドホルダーとカムアップパーがオイルレス仕様となります。

※傾斜面は焼入面にオイルレス埋設しています。

部番	部品名	材質	個数	寸法	部番	部品名	材質	個数	寸法
1	スライドベース	FC250	1	190×180×70	9	スプリングホルダー止めネジ	—	2	CS 6×30
2	スライドホルダー	FCD450	1	75×100×180	10	ホルダーキャップ止めボルト	—	6	CS 8×25
3	カムアップパー	FCD450	1	145×80×115	11	スプリング受けピン	—	2	スプリングピン φ10×36
4	ホルダーキャップ	FC250	1	17×145×98	12	パンチプレート	S45C	1	23×75×50
5	バックプレート	SK3	1	18×145×88	13	パンチプレート取付けボルト	—	4	CS 8×35
6	スプリングホルダー	SS400	2	12×20×25	14	バックアッププレート	S45C	1	4.5×75×100
7	スプリング	—	2	TM 22×125					
8	バックプレート取付けボルト	—	6	CS 10×40					



カタログNo. ON-EMC-75-100-40

お問合せください

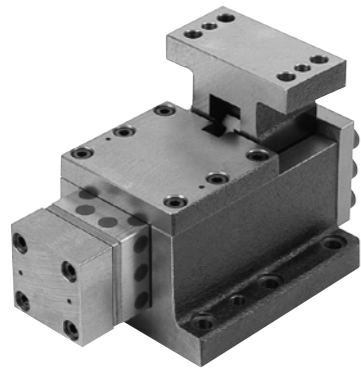


ON-EMCR-50-50-25 エコノミーシリーズ



ON-EMCR SERIES

ボックス型オイルレス仕様 カム角 40°



焼入傾斜面

有効ストローク……最大 25%

パンチ取付面積……50×50%

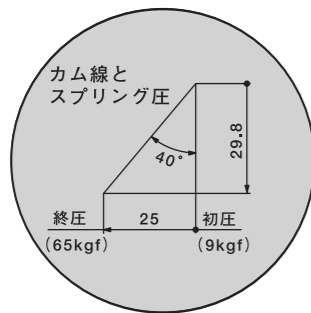
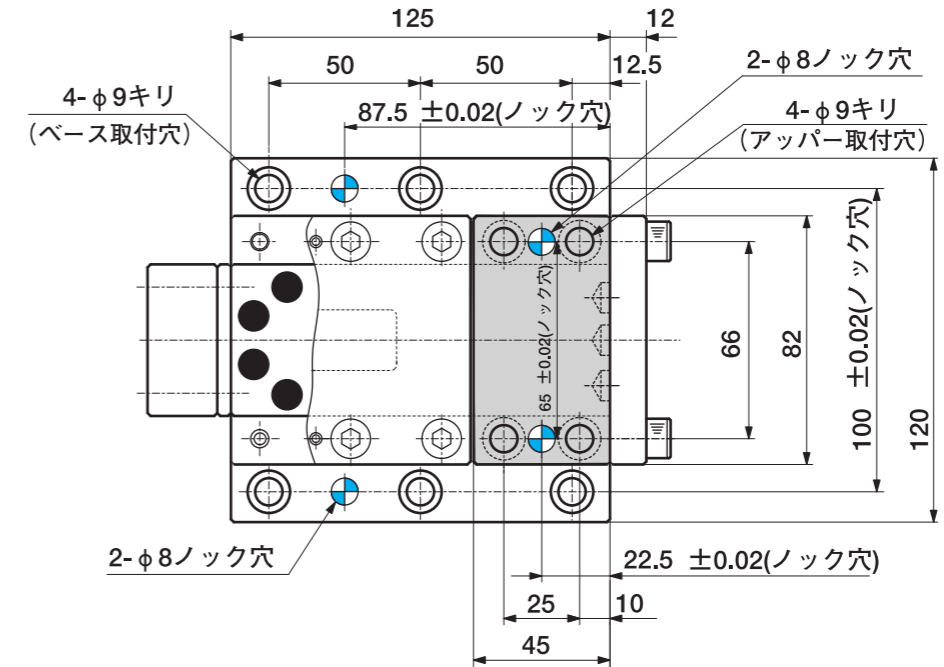
最大加圧力……4t

オープンハイト……145%
 シャットハイト……115.2%
 センター間距離……45%
 ベース取付面積……120×125%
 本体重量……8kg

ON-EMCR-50-50-25は強制戻し機構を備え、
 スライドホルダーとカムアッパーがオイルレス仕様となります。

※傾斜面は焼入面にオイルレス埋設しています。

部番	部品名	材質	個数	寸法	部番	部品名	材質	個数	寸法
1	スライドベース	FC250	1	120×125×70	10	ホルダーキャップ止めボルト	—	6	CS 6×20
2	スライドホルダー	FCD450	1	50×50×125	11	スプリング受けピン	—	1	スプリングピン φ8×25
3	カムアッパー	FCD450	1	82×45×90	12	パンチプレート	S45C	1	23×50×50
4	ホルダーキャップ	FC250	1	13×82×79	13	パンチプレート取付けボルト	—	4	CS 8×35
5	バックプレート	SK3	1	12×82×63	14	バックリングプレート	S45C	1	4.5×50×50
6	スプリングホルダー	SS400	1	12×16×22	15	T形戻しフック	S45C	1	10×20×19×25
7	スプリング	—	1	TM 18×90	16	戻しフック止めボルト	—	各1	CS 5×25, CS 5×20
8	バックプレート取付けボルト	—	6	CS 8×35					
9	スプリングホルダー止めネジ	—	1	CS 6×25					



How to order
注文方法

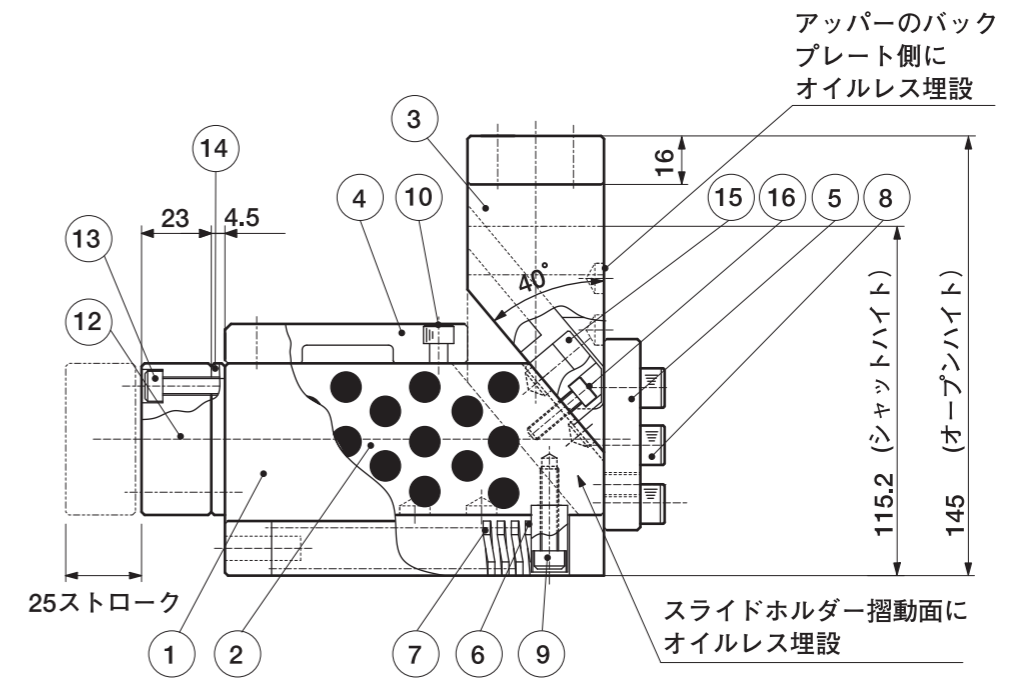
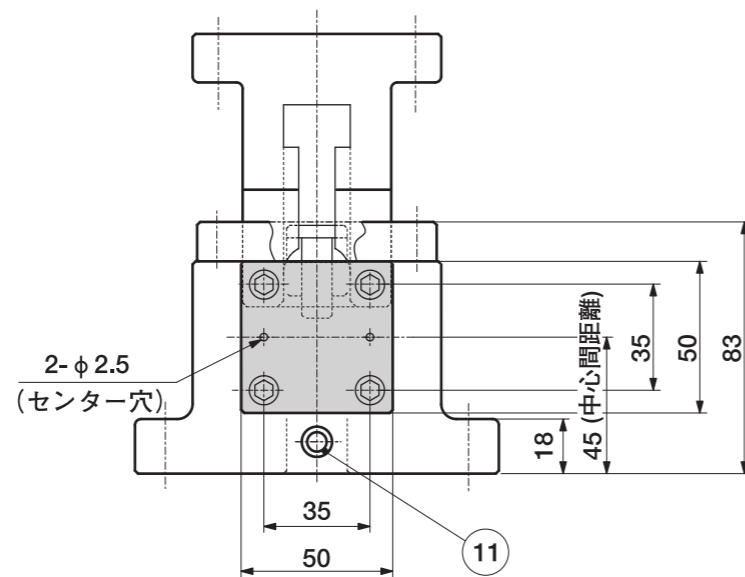
カタログNo.

ON-EMCR-50-50-25



Delivery
納期

お問合せください



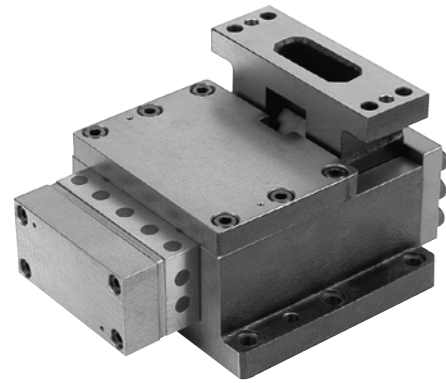


ON-EMCR-50-100-25 エコノミーシリーズ



ON-EMCR SERIES

ボックス型オイルレス仕様 カム角 40°



焼入傾斜面

有効ストローク……最大 25%

パンチ取付面積……50×100 %

最大加圧力……6.5t

オープンハイト……145 %

シャットハイト……115.2 %

センター間距離……45 %

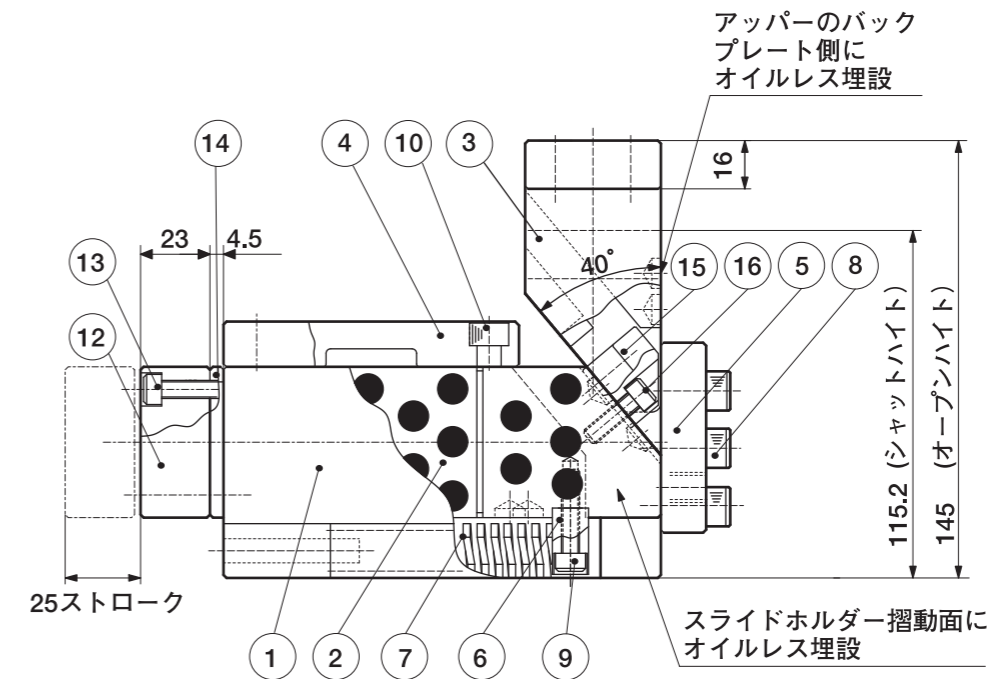
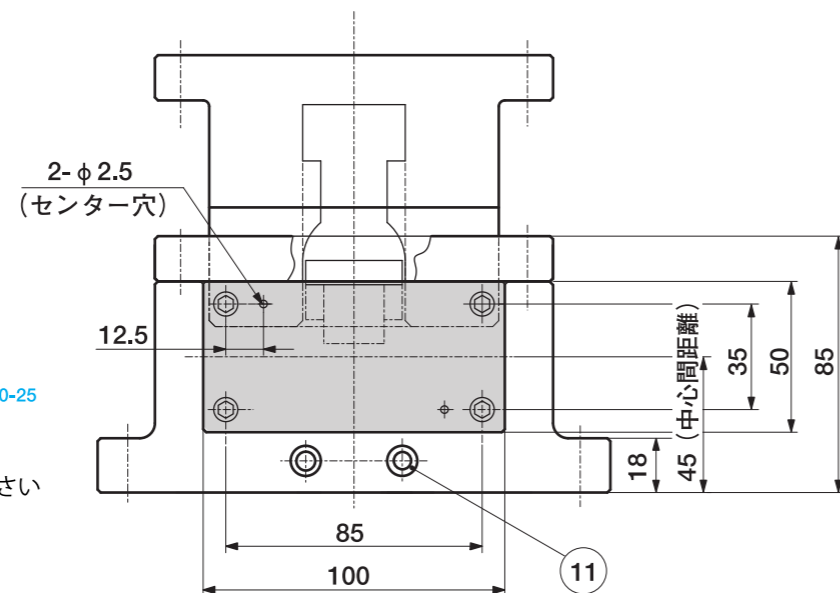
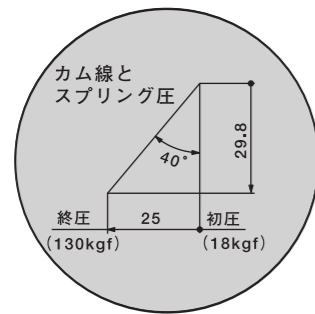
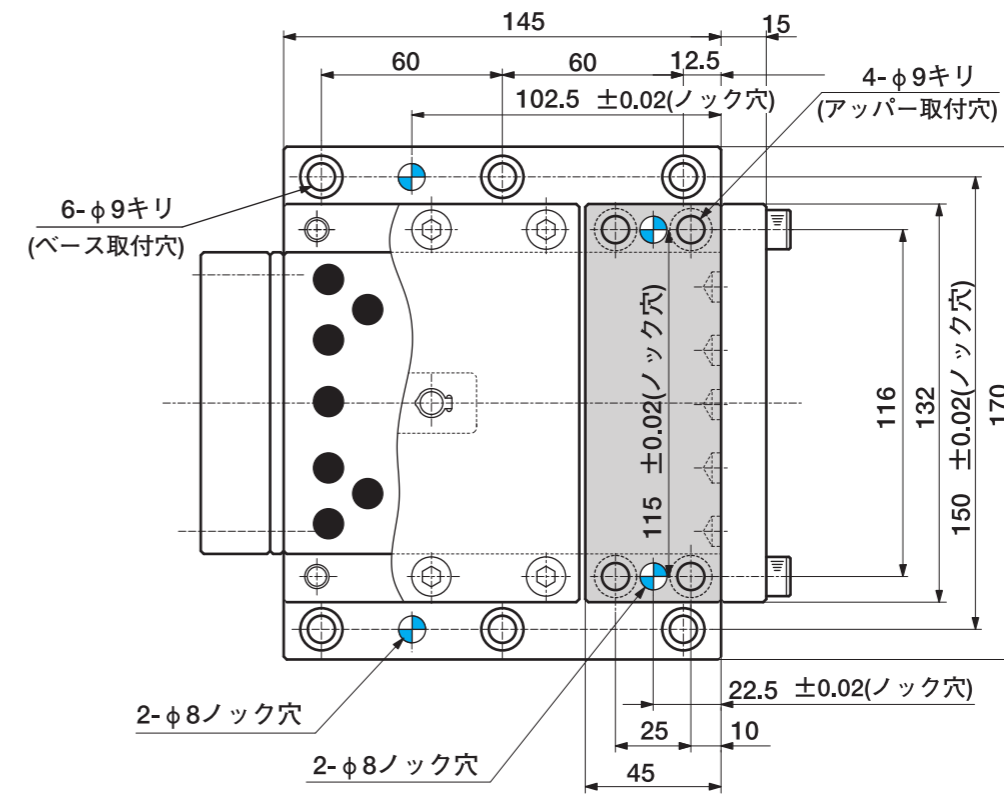
ベース取付面積……170×145 %

本体重量……15kg

ON-EMCR-50-100-25は強制戻し機構を備え、スライドホルダーとカムアッパーがオイルレス仕様となります。

※傾斜面は焼入面にオイルレス埋設しています。

部番	部品名	材質	個数	寸法	部番	部品名	材質	個数	寸法
1	スライドベース	FC250	1	170×145×70	10	ホルダーキャップ止めボルト	-	6	CS 8×25
2	スライドホルダー	FCD450	1	50×100×145	11	スプリング受けピン	-	2	スプリングピン φ10×36
3	カムアッパー	FCD450	1	132×45×90	12	パンチプレート	S45C	1	23×75×50
4	ホルダーキャップ	FC250	1	15×132×98	13	パンチプレート取付けボルト	-	4	CS 8×35
5	バックプレート	SK3	1	15×132×63	14	バックリングプレート	S45C	1	4.5×75×100
6	スプリングホルダー	SS400	2	12×16×22	15	T形戻しフック	S45C	1	10×20×19×25
7	スプリング	-	2	TM 18×90	16	戻しフック止めボルト	-	各1	CS 5×25, CS 5×20
8	バックプレート取付けボルト	-	6	CS 8×35					
9	スプリングホルダー止めネジ	-	2	CS 6×30					



How to order 注文方法

カタログNo. ON-EMCR-50-100-25



納期

お問い合わせください

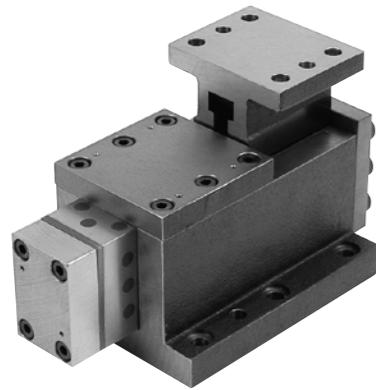


ON-EMCR-75-50-40 エコノミーシリーズ



ON-EMCR SERIES

ボックス型オイルレス仕様 カム角 40°



焼入傾斜面

有効ストローク……最大 40%

パンチ取付面積……75×50%

最大加圧力……6.5t

オープンハイト……190.6%

シャットハイト……143%

センター間距離……60%

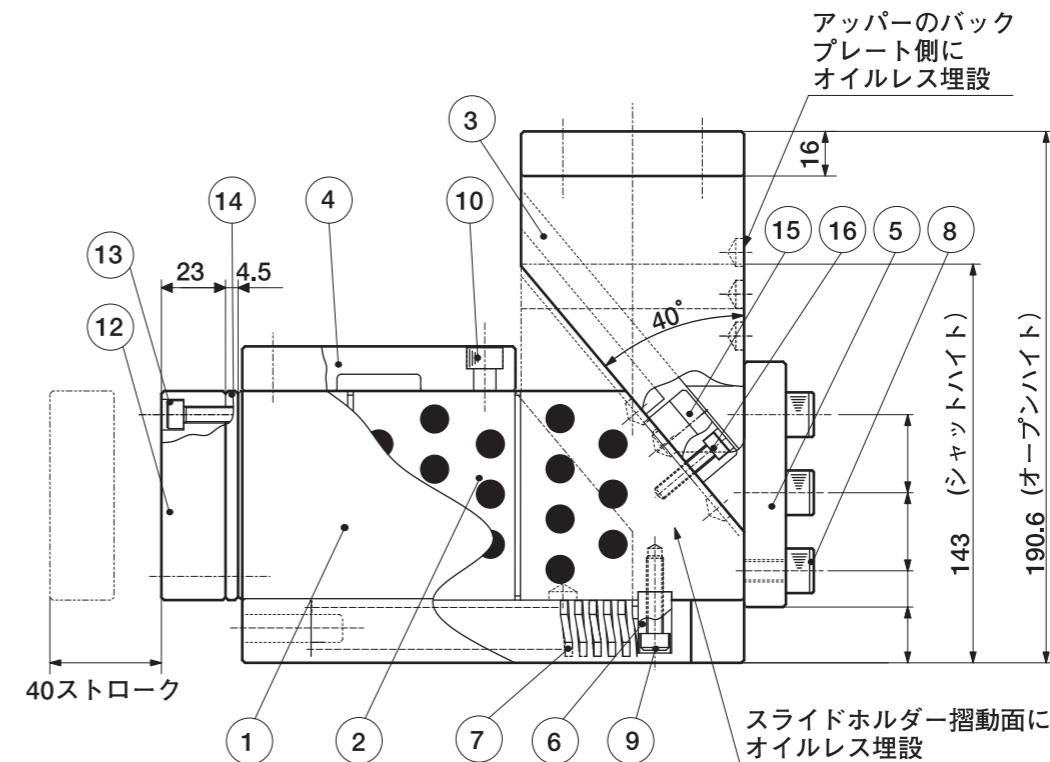
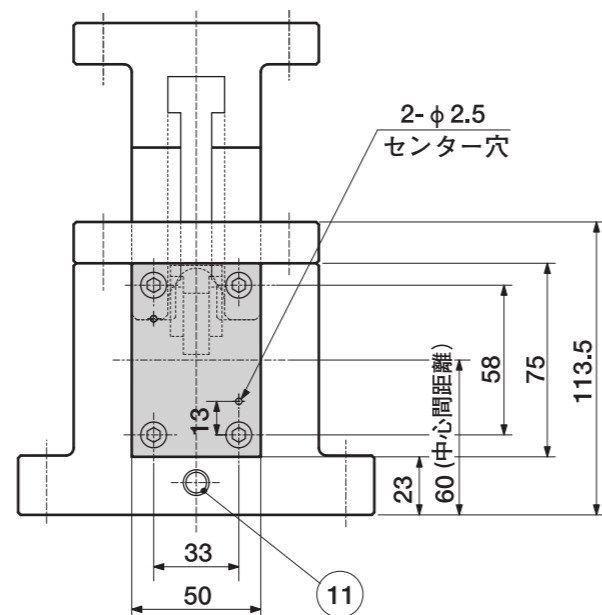
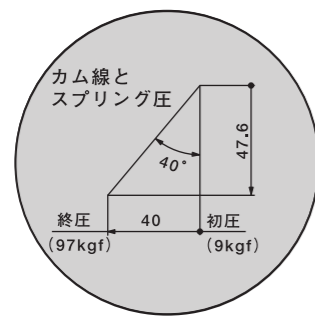
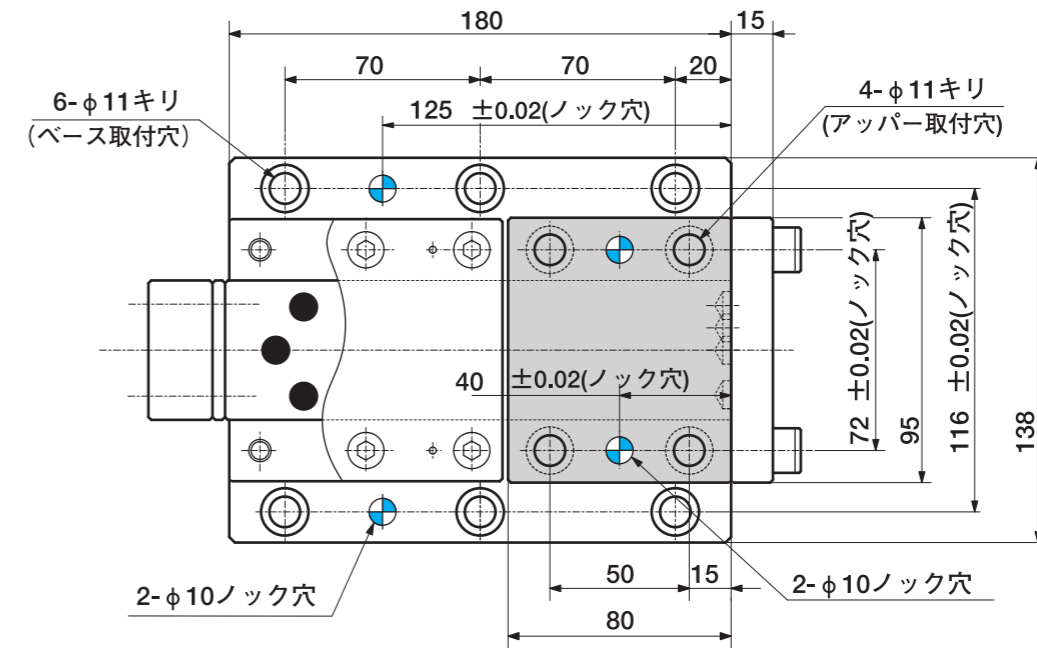
ベース取付面積……138×180%

本体重量……18kg

ON-EMCR-75-50-40は強制戻し機構を備え、スライドホルダーとカムアッパーがオイルレス仕様となります。

※傾斜面は焼入面にオイルレス埋設しています。

部番	部品名	材質	個数	寸法	部番	部品名	材質	個数	寸法
1	スライドベース	FC250	1	138×180×97.5	10	ホルダーキャップ止めボルト	—	6	CS 8×25
2	スライドホルダー	FCD450	1	75×50×180	11	スプリング受けピン	—	1	スプリングピン φ10×36
3	カムアッパー	FCD450	1	95×80×115	12	パンチプレート	S45C	1	23×75×50
4	ホルダーキャップ	FC250	1	16×94×98	13	パンチプレート取付けボルト	—	4	CS 6×35
5	バックプレート	SK3	1	15×94×88	14	バックアッププレート	S45C	1	4.5×75×50
6	スプリングホルダー	SS400	1	12×20×25	15	T形戻しフック	S45C	1	10×20×19×32
7	スプリング	—	1	TM 22×125	16	戻しフック止めボルト	—	2	CS 5×25
8	バックプレート取付けボルト	—	6	CS 10×40					
9	スプリングホルダー止めネジ	—	1	CS 6×30					



カタログNo.

How to order
注文方法

ON-EMCR-75-50-40



納期

お問合せください

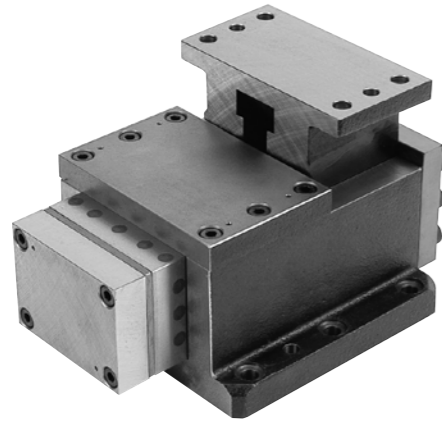


ON-EMCR-75-100-40 エコノミーシリーズ



ON-EMCR SERIES

ボックス型オイルレス仕様 カム角 40°



焼入傾斜面

有効ストローク……最大 40%

パンチ取付面積……75×100 %

最大加圧力……8t

オープンハイト……190.6 %

シャットハイト……143 %

センター間距離……60 %

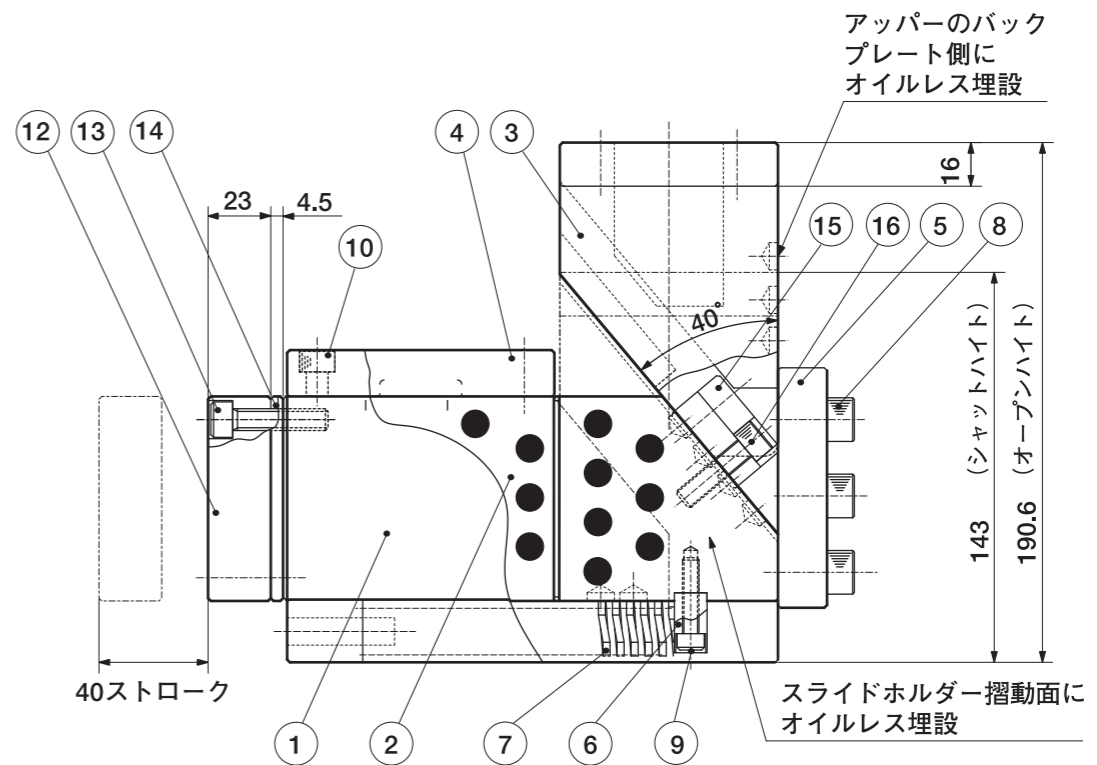
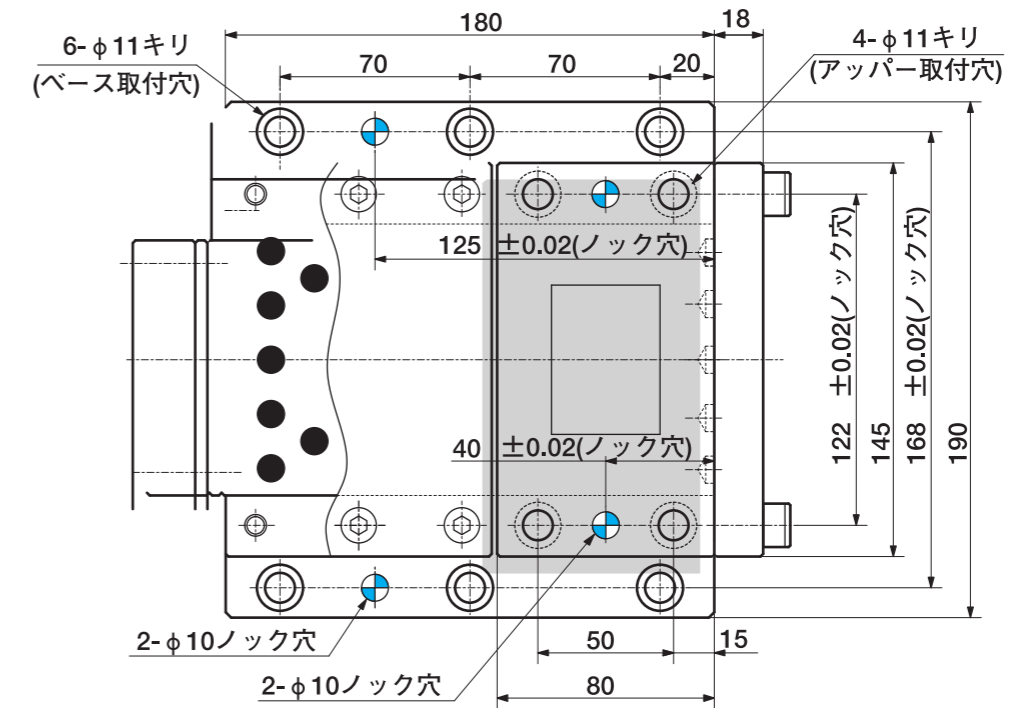
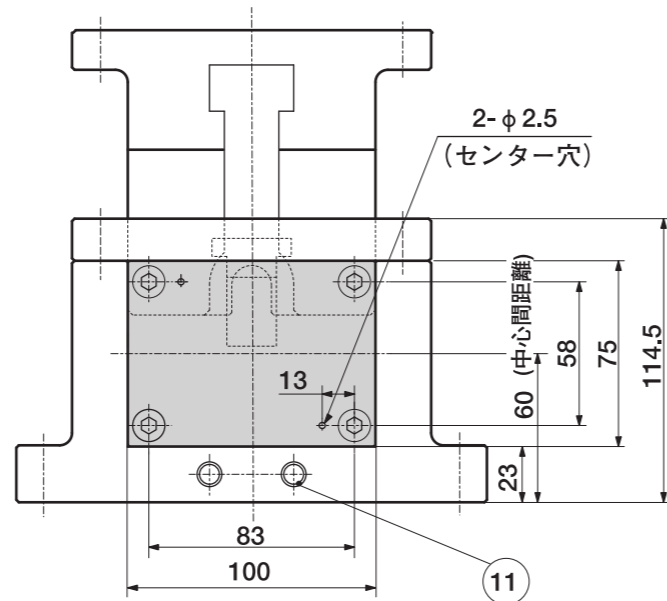
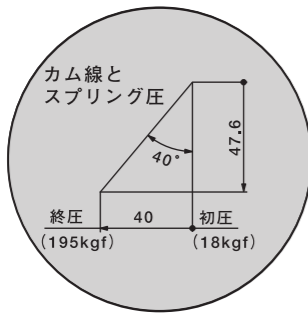
ベース取付面積……190×180 %

本体重量……27.5kg

ON-EMCR-75-100-40は強制戻し機構を備え、スライドホルダーとカムアッパーがオイルレス仕様となります。

※傾斜面は焼入面にオイルレス埋設しています。

部番	部品名	材質	個数	寸法	部番	部品名	材質	個数	寸法
1	スライドベース	FC250	1	190×180×97.5	10	ホルダーキャップ止めボルト	-	6	CS 8×25
2	スライドホルダー	FCD450	1	75×100×180	11	スプリング受けピン	-	2	スプリングピン φ10×36
3	カムアッパー	FCD450	1	145×80×115	12	パンチプレート	S45C	1	23×75×100
4	ホルダーキャップ	FC250	1	17×145×98	13	パンチプレート取付けボルト	-	4	CS 8×35
5	バックプレート	SK3	1	18×145×88	14	バックリングプレート	S45C	1	4.5×75×100
6	スプリングホルダー	SS400	2	12×20×25	15	T形戻しフック	S45C	1	20×32×23×36
7	スプリング	-	2	TM 22×125	16	戻しフック止めボルト	-	2	CS 8×30
8	バックプレート取付けボルト	-	6	CS 10×40					
9	スプリングホルダー止めネジ	-	2	CS 6×30					



カタログNo. ON-EMCR-75-100-40

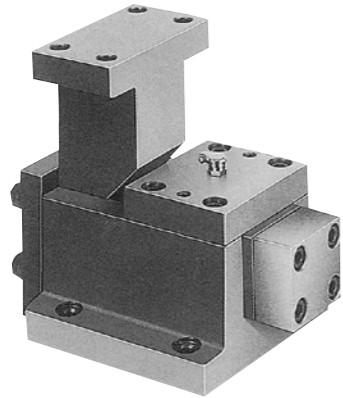
お問合せください

TMC -40-45-ST -パンチプレート取付加工済品-
 -40-45 -パンチプレート取付加工なし-



TMC SERIES

ボックス型 カム角 45°



焼入傾斜面

有効ストローク……最大25%

パンチ取付面積……40×45%

最大加圧力……4 t

オープンハイト……139%

シャットハイト……114%

センター間距離……45%

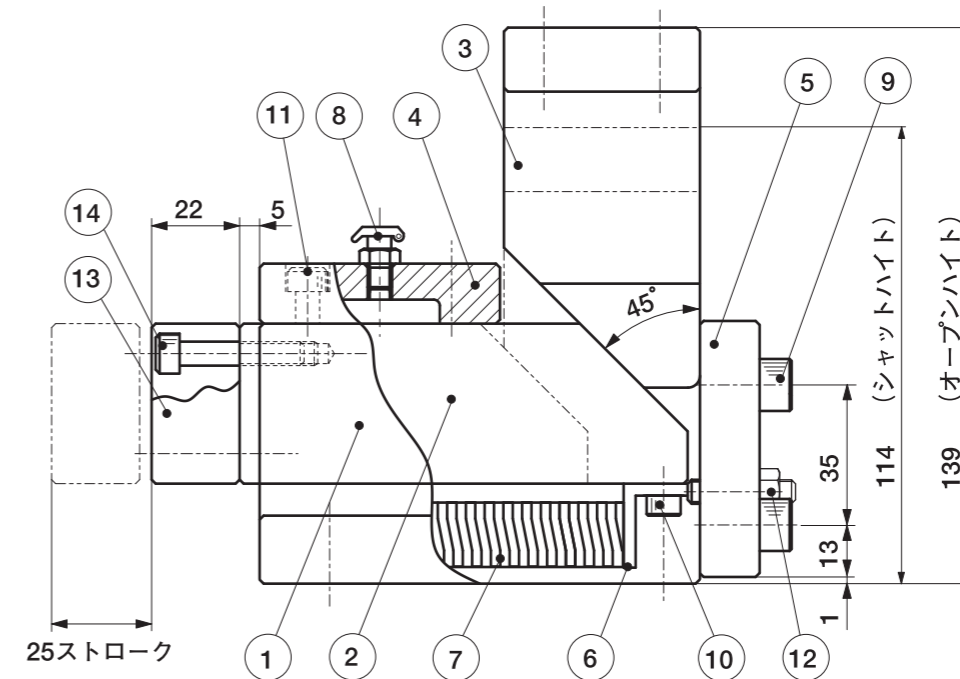
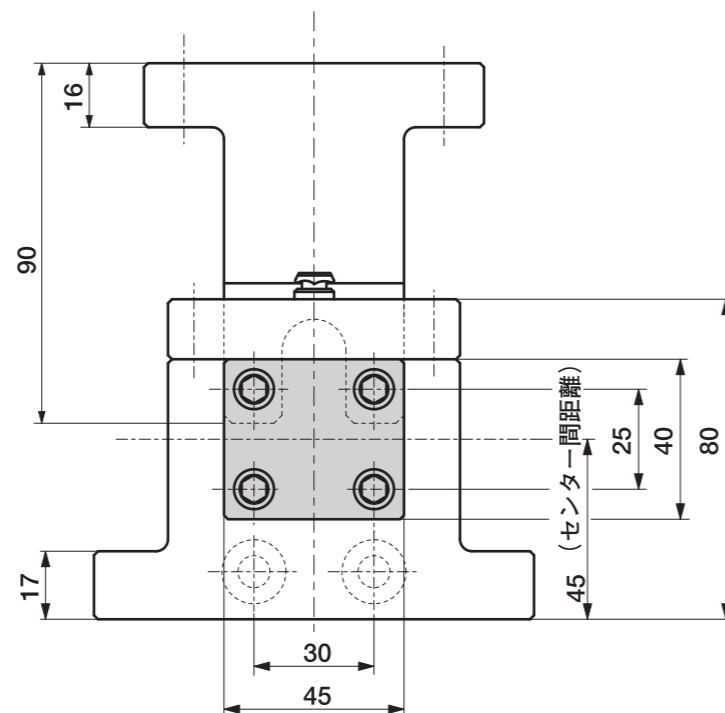
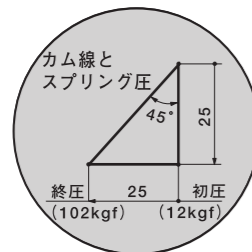
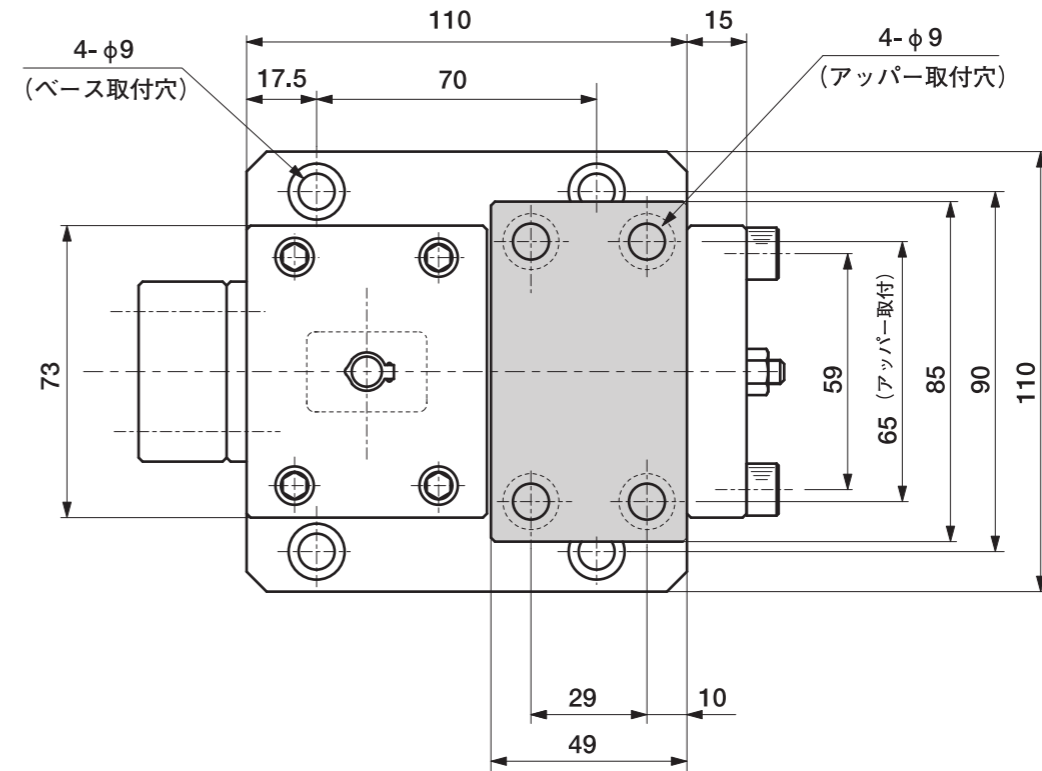
ベース取付面積……110×110%

本体重量……6.5kg

TMC-40-45-STは中型のカム型用として、異形、丸加工、複数パンチの取り付けと用途が広く、取り扱いも簡単なタイプです。又、丸パンチ専用シリーズのTMC-38S及び48Sタイプとの同時使用も出来ます。
 ※この機種にはパンチプレートの取り付けしていないタイプも用意出来ます。ご利用の際はパンチプレートの取り付けしていないタイプTMC-40-45とご用命下さい。

部番	部品名	材質	個数	寸法	部番	部品名	材質	個数	寸法
1	スライドベース	FCD250	1	110×110×65	8	オイルカップ	-	1	スプリングカップ M6 P=1
2	スライドホルダー	FCD450	1	40×45×112 (スライド面40~45HRC)	9	バックプレート止めボルト	-	4	CS8-35
3	カムアップパー	FCD450	1	49×85×90 (スライド面40~45HRC)	10	スプリングホルダー止めボルト	-	2	CS5-10
4	ホルダーキャップ	FC250	1	15×73×60	11	ホルダーキャップ止めボルト	-	4	CS6-20
5	バックプレート	SK3	1	15×73×73 (50HRC)	12	ストップボルト	-	1	M6×25 (H.S)
6	スプリングホルダー	SPC	1	3.0×16×19×42	13	パンチプレート	S45C	1	22×40×45
7	スプリング	-	2	TM16-80 (始12kg~最大102kg)	14	パンチプレート止めボルト	-	4	CS6-30

<付属ノックピン> NP (+)8-25 2個 (ホルダーキャップのノック用)

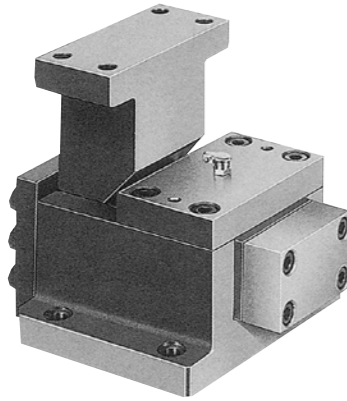


カタログNo.

TMC-40-45-ST



お問合せください



焼入傾斜面

有効ストローク……最大25 %

パンチ取付面積……… 40×65 %

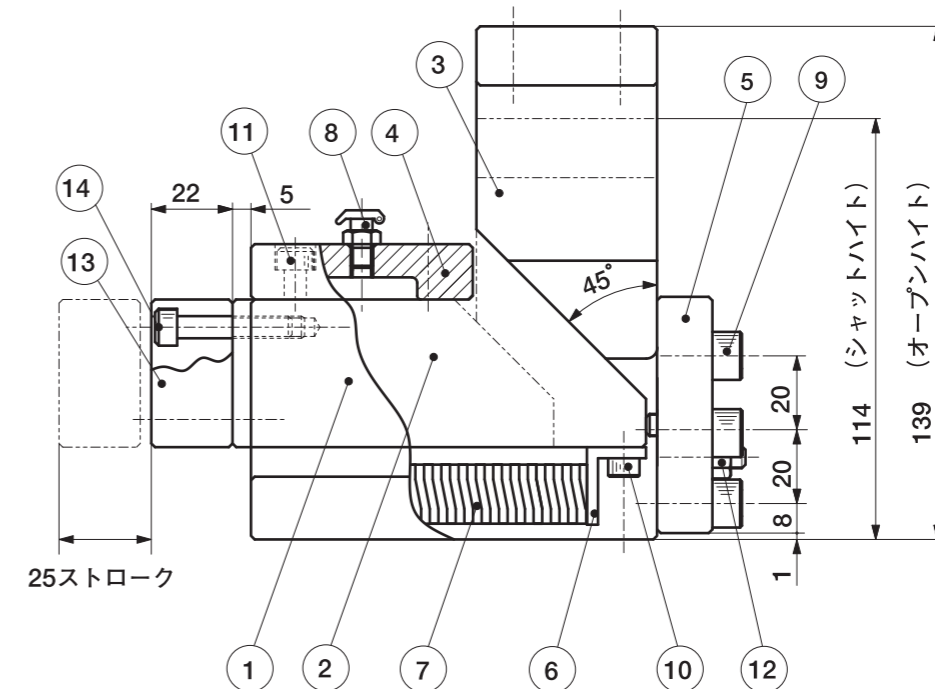
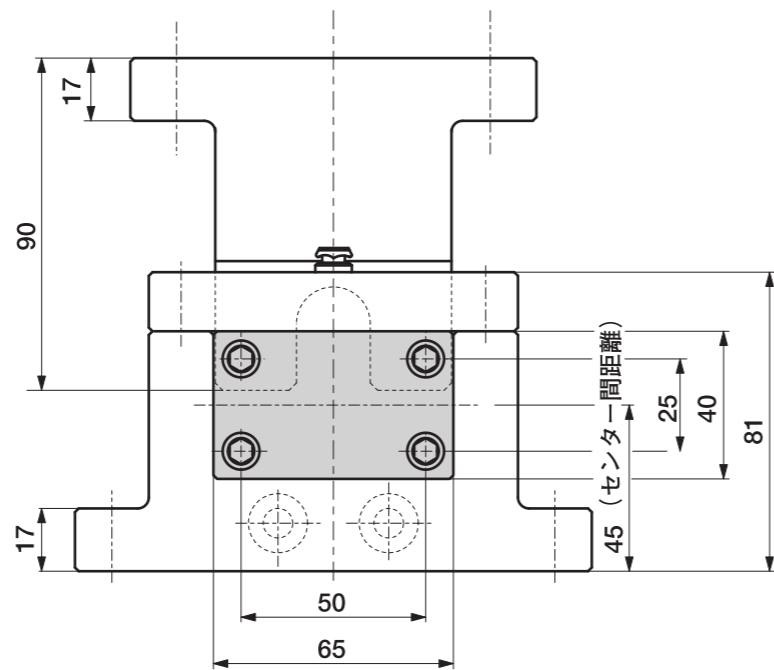
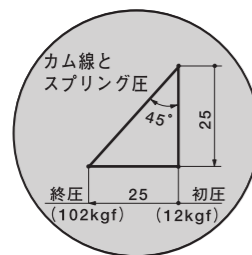
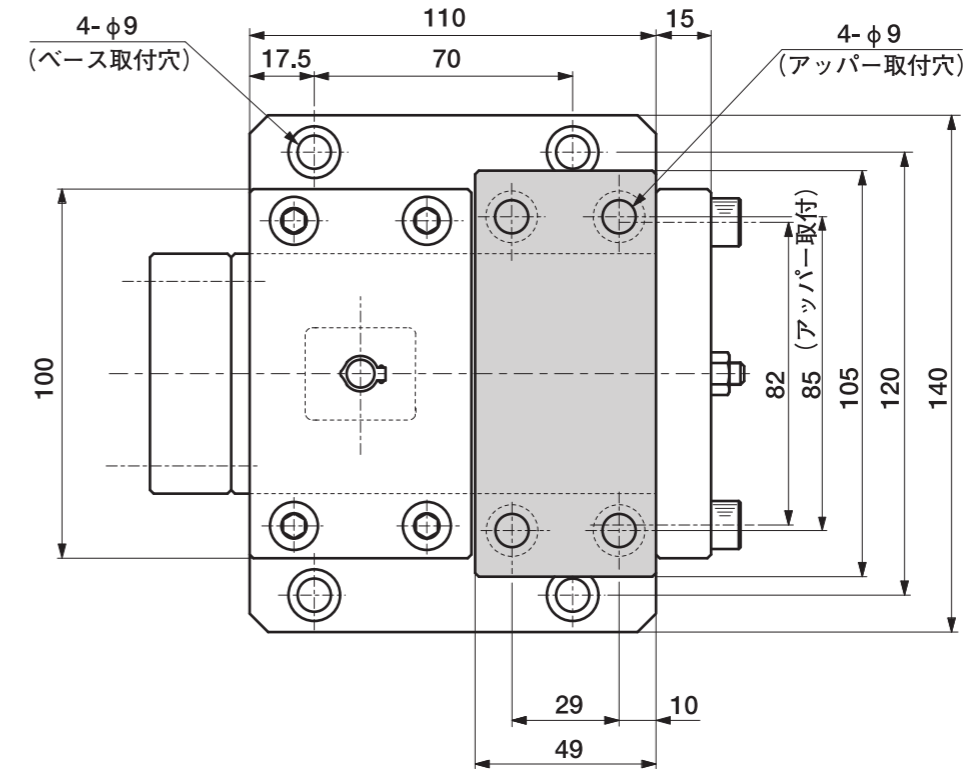
最大加圧力………5 t

オープンハイト……… 139 %
 シャットハイト……… 114 %
 センター間距離……… 45 %
 ベース取付面積……… 140×110 %
 本体重量……… 8.5 kg

TMC-40-65-STは中型のカム型用として、複数の孔明け、もしくは前記のTMC-45-45よりパンチ取り付け面積及び加圧力を増したい時に使用出来るタイプです。
 ※この機種にはパンチプレートの取り付けしていないタイプも用意出来ます。ご利用の際はパンチプレートの取り付けしていないタイプTMC-40-65とご用命下さい。

部番	部品名	材質	個数	寸法	部番	部品名	材質	個数	寸法
1	スライドベース	FCD450	1	140×110×65	8	オイルカップ	-	1	スプリングカップ M6 P=1
2	スライドホルダー	FCD450	1	40×65×112 (スライド面40~45HRC)	9	バックプレート止めボルト	-	6	CS8-35
3	カムアップパー	FCD450	1	49×105×90 (スライド面40~45HRC)	10	スプリングホルダー止めボルト	-	2	CS5-10
4	ホルダーキャップ	FC250	1	16×100×60	11	ホルダーキャップ止めボルト	-	4	CS8-25
5	バックプレート	SK3	1	15×73×100 (50HRC)	12	ストップボルト	-	1	M6×25 (H.S)
6	スプリングホルダー	SPC	1	3.0×16×19×42	13	パンチプレート	S45C	1	22×40×65
7	スプリング	-	2	TM16-80 (始12kg~最大102kg)	14	パンチプレート止めボルト	-	4	CS6-30

<付属ノックピン> NP(+)-8-25 2個 (ホルダーキャップのノック用)



カタログNo.
TMC-40-65-ST



お問合せください

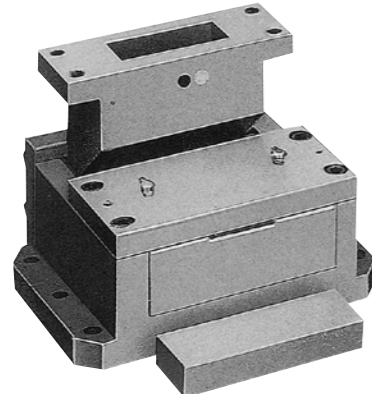
TCA-50-150



TCA SERIES

ボックス型

カム角 45°



焼入傾斜面
カムアップ給油機構付

有効ストローク……… 最大35 %

パンチ取付面積……… 50×150 %

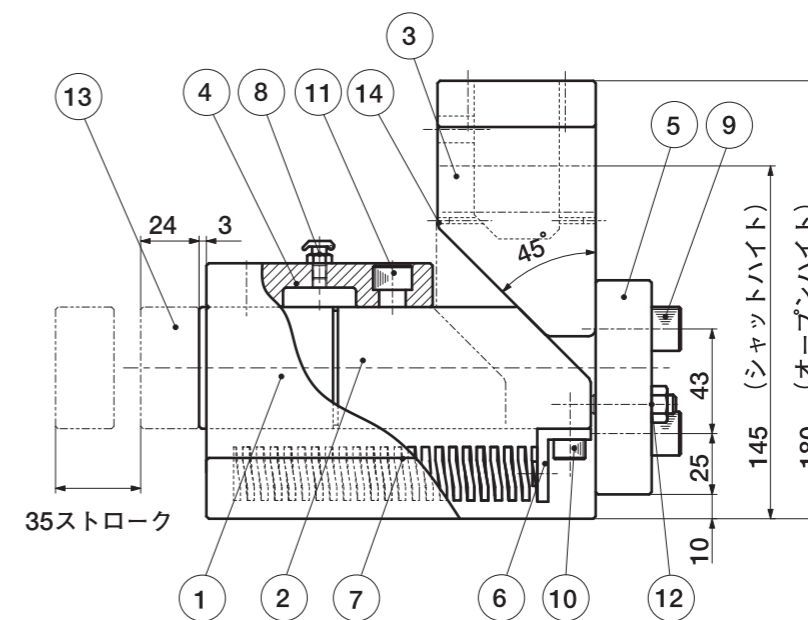
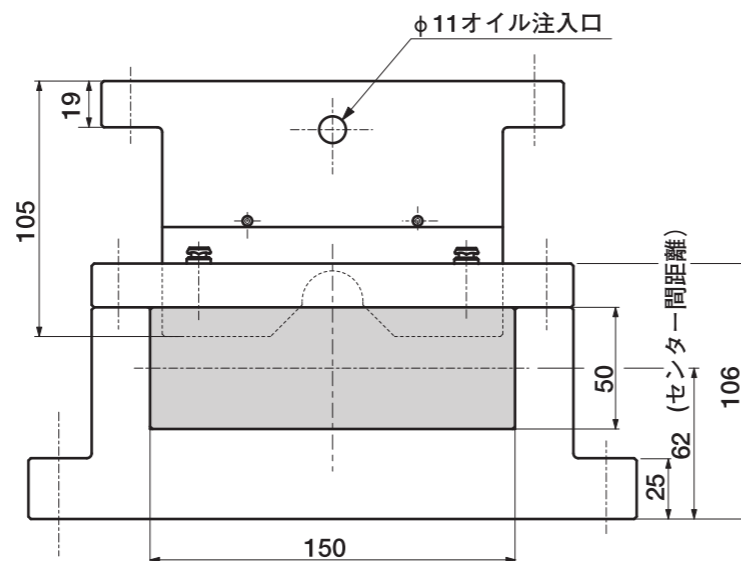
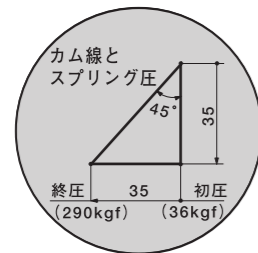
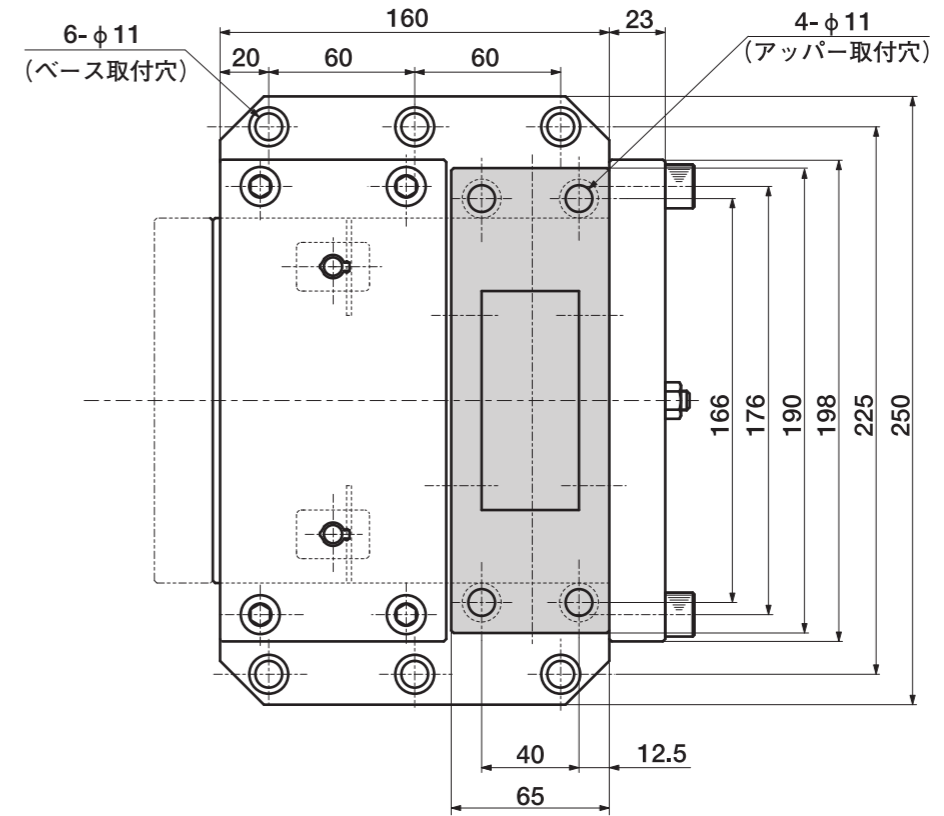
最大加圧力……… 12 t

オープンハイト……… 180 %
シャットハイト……… 145 %
センター間距離……… 62 %
ベース取付面積……… 250×160 %
本体重量……… 28 kg

TCA-50-150はパンチ取り付け面積が50×150 %で、前記のタイプではパンチ取り付け幅、及び対圧力が不足する場合に使用出来ます。
又、パンチプレートは取り付けられていません。

部番	部品名	材質	個数	寸法	部番	部品名	材質	個数	寸法
1	スライドベース	FC250	1	250×160×87	8	オイルカップ	-	2	スプリングカップ M6 P=1
2	スライドホルダー	FCD450	1	150×50×161 (スライド面40~45HRC)	9	バックプレート止めボルト	-	4	CS12-50
3	カムアップ	FCD450	1	190×65×105 (スライド面45HRC)	10	スプリングホルダー止めボルト	-	3	CS8-15
4	ホルダーキャップ	FC250	1	19×198×93	11	ホルダーキャップ止めボルト	-	4	CS10-30
5	バックプレート	SK3	1	23×198×88 (50HRC)	12	ストップボルト	-	1	M10×35 (H.S)
6	スプリングホルダー	SS400	3	4.5×22×22×30	13	パンチプレート	S45C	1	24×50×150 (標準付属品)
7	スプリング	-	3	TM22-125 (始36kg~最大290kg)	14	オイルプシュ	C2800BD	4	φ4×7×0.6

<付属ノックピン>NP (+)10-30 2個 (ホルダーキャップのノック用)



カタログNo.
TCA-50-150



お問い合わせ

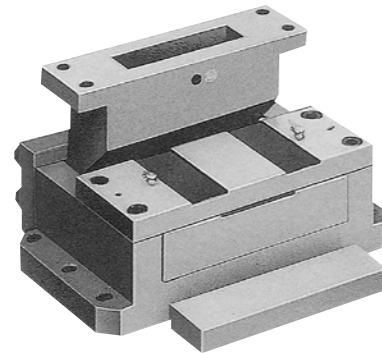
TCA-50-200



TCA SERIES

ボックス型

カム角 45°



焼入傾斜面
カムアップー給油機構付

有効ストローク…………… 最大35 %

パンチ取付面積…………… 50×200 %

最大加圧力…………… 15 t

オープンハイト…………… 180 %

シャットハイト…………… 145 %

センター間距離…………… 62 %

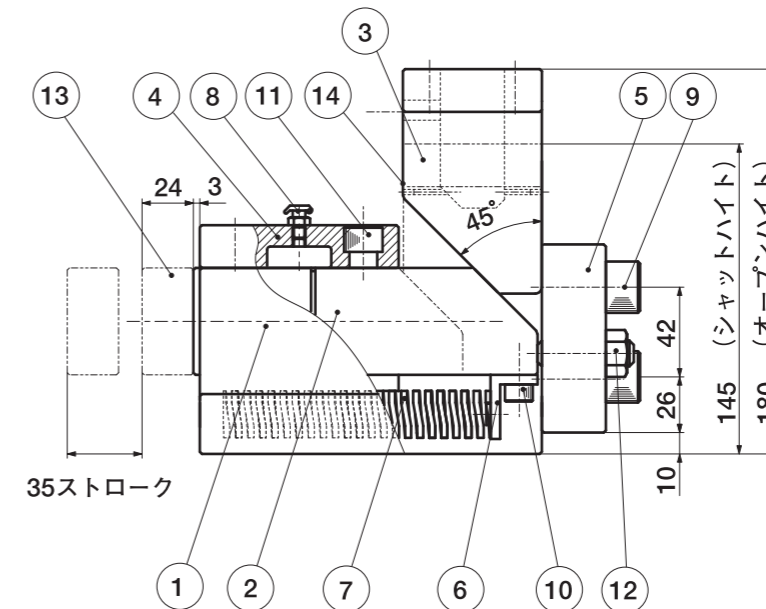
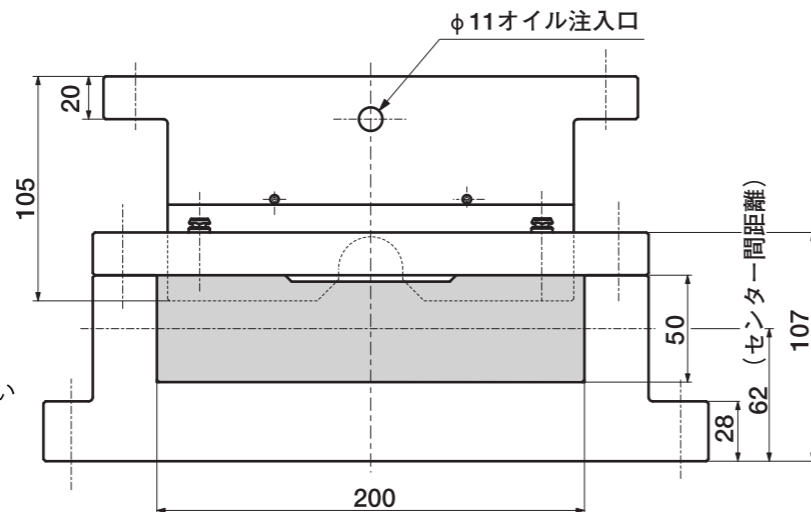
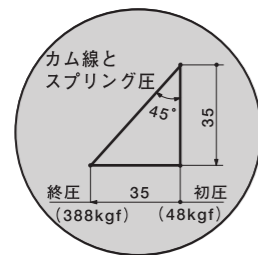
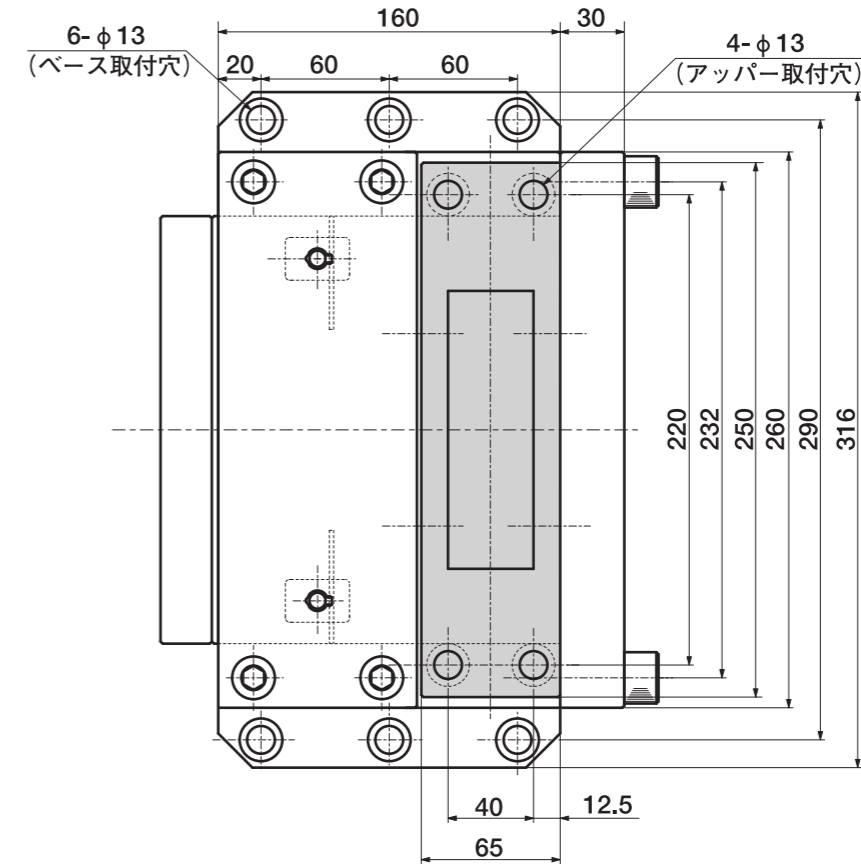
ベース取付面積…………… 316×160 %

本体重量…………… 39kg

TCA-50-200はパンチ取り付け面積が50×200%及び最大加圧力15tと、このシリーズ最大で、前記のタイプではパンチ取り付け面積及び対圧力が不足する場合には使用出来ます。又、パンチプレートは取り付けいておりません。

部番	部品名	材質	個数	寸法	部番	部品名	材質	個数	寸法
1	スライドベース	FC250	1	316×160×87	8	オイルカップ	-	2	スプリングカップ M6 P=1
2	スライドホルダー	FCD450	1	200×50×161 (スライド面40~45HRC)	9	バックプレート止めボルト	-	4	CS16-60
3	カムアップー	FCD450	1	250×65×105 (スライド面45HRC)	10	スプリングホルダー止めボルト	-	4	CS8-15
4	ホルダーキャップ	FC250	1	20×260×93	11	ホルダーキャップ止めボルト	-	4	CS12-30
5	バックプレート	SK3	1	30×260×88 (50HRC)	12	ストップボルト	-	1	M12×45 (H.S)
6	スプリングホルダー	SS400	4	4.5×22×22×30	13	パンチプレート	S45C	1	24×50×200 (標準付属品)
7	スプリング	-	4	TM22-125 (始48kg~最大388kg)	14	オイルプシュ	C2800BD	4	φ4×7×0.6

<付属ノックピン>NP(+)-10-30 2個 (ホルダーキャップのノック用)



カタログNo.

TCA-50-200



お問合せください

スチール材カムと鋳物材カムについて

当社の鋳物カムは鋳物の量産効果によって歩留まりよく、削り出しスチール材カムより安価に製作できます。しかし、鋳物の機械的性質のもろさやスチール材カムより剛性を感じない場合があります。設計時には十分な検討をお願いいたします。どうしてもスチール材での製作が必要な場合には特注対応にて製作いたします。

カムスライダの種類と構成

エコノミー ボックス シリーズ

カムスライダーの中でも一般的な構造のものです。本体部分にフランジが付いており、この部分に取り付けボルト、位置決めピンを打つように構成されています。カムアッパーが上に上がりセパレートするので位置合わせが必要です。

強制戻しタイプ

上記エコノミータイプに戻しフックを内蔵したものです。抜き加工の際のパンチの剥がしなどを確実にしたいときに有効ですが、カムがリターン直後にしか効果が発揮できませんので、ピヤストリップなどは有効ですが、絞り加工のようなものを強制戻しすることはできません。

ブロックタイプ

本体部分のフランジをなくし、カムを寄せて使用できるような構造になっております。本体側面に取り付け穴、位置決めピンを打つので、エコノミー、ボックスより剛性は落ちます。もし、剛性を気にする場合は、本体側面を研磨し、突き当てのキー、ピンを立てるか、取り付け板を掘り込んでベースを沈めてしまうのが有効です。

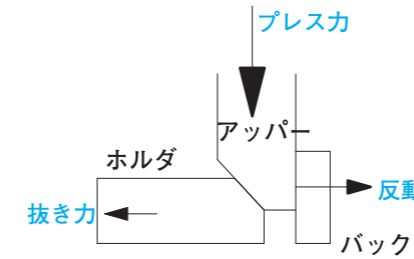
ハンマータイプ

本体にカムアッパーを内蔵しているので、「たたき型」というような上から叩く構造にしておくだけで、簡単にセットが出来ます。アッパーを内蔵しているため、高さがあり、重量もあります。

丸タイプ

丸パンチ専用カムスライダーです。構成部品も少なく、安価ですが、回り止め構造がないので、丸専用となります。

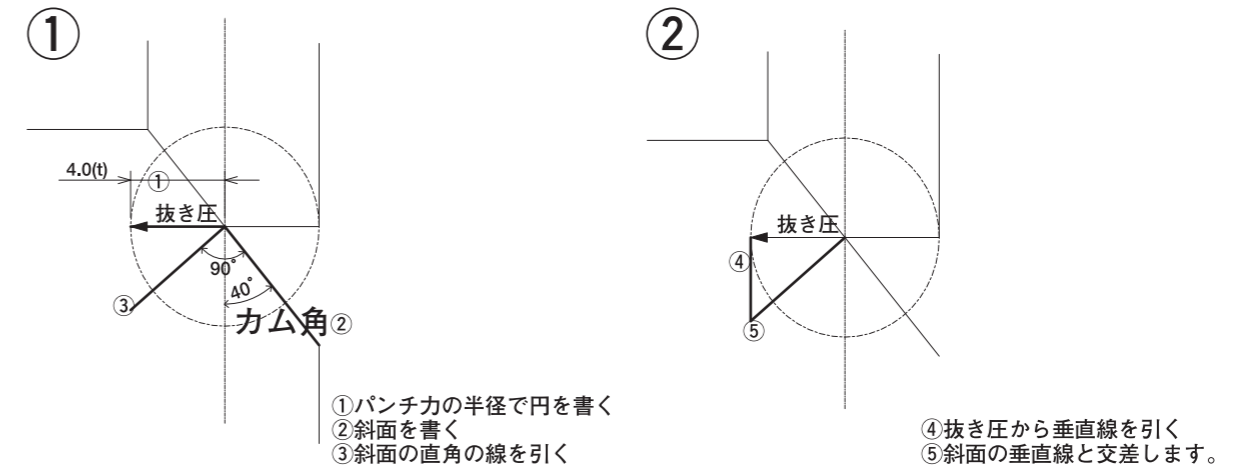
カムスライダーの機構



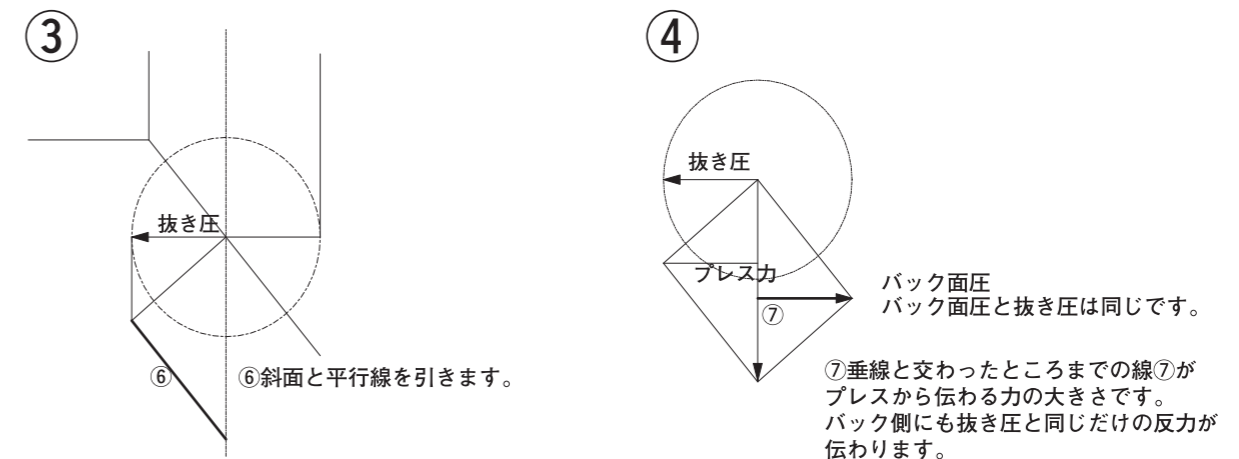
カムスライダーは上下の力を横方向に変えるためのユニット品です。カムスライダーを使用することによって上下に加工位置を合わせなくても、横方向から加工することが出来ます。これにより、上面、側面の穴加工を同時に加工するなど工程短縮が図れます。

力のつり合いをCADで作図する場合

カムスライダーは角度斜面を利用して横方向の力を発生させるユニットですが、力のつり合い、プレス機でかけた力にロスが発生します。力のつり合いは平行四辺形を利用し、CADで作図するか、三角関数を使用することで推測できます。まずは、作用させるパンチ抜き圧等を計算してください。



下図は代表的なカム角です。同じ抜き圧にするには角度が浅くなるに従って、大きなプレスの力が必要になります。

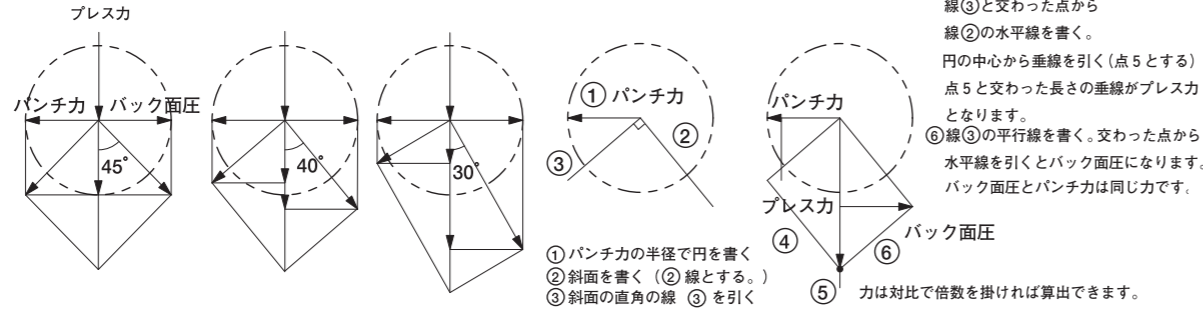


作図によるプレスカの算出

スタンダードタイプにオイルスティック使用によるローコストな無給油化

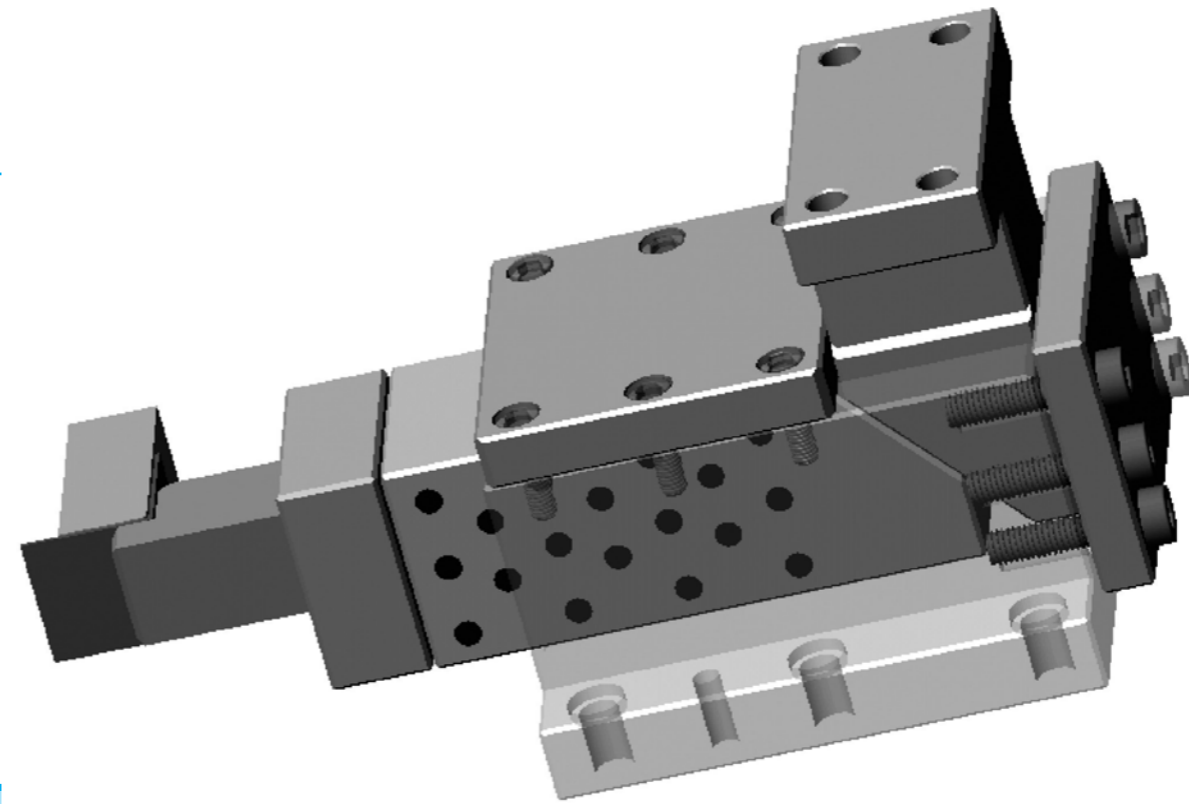
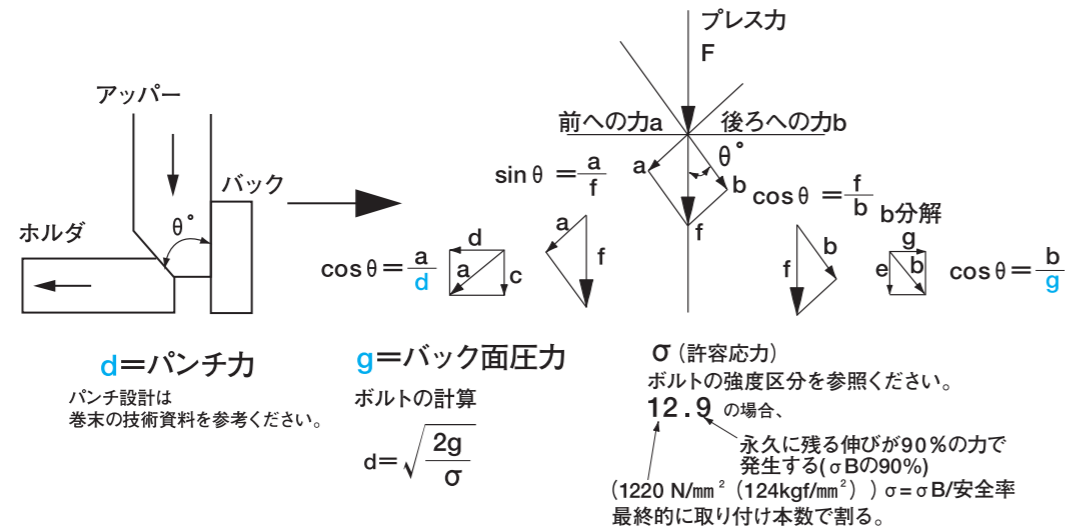
45° はパンチ力の2倍がプレスカ

事例 1



一般的なカム型において一部分の無給油化が可能です。オイルスティックを使用する事により、ローコストに無給油化が出来ます。

カムスライダーにかかる力のつり合い



後方バックアップの計算

カムスライダーの後方にキーなどのバックアップを設置すると強化することができます。

曲げ型をカムで行う場合に、図のような部分が側方荷重によってかじりやすい場合があります。特に突き出し距離が長い場合はこの原理により、局所的にかじりが発生しやすい構造となります。

また、曲げパンチにヒール部を施せない場合も、カムに大きな負担を発生させます。この部分を局所的にオイルスティックで潤滑することによってかじりつきを防止し、ピンポイントな無給油化でローコストに抑えられた設計事例です。

引張の力をボルトで抑える場合

$d = \sqrt{\frac{2g}{\sigma}}$

σ (許容応力)
ボルトの強度区分を参照ください。
12.9の場合、
永久に残る伸びが90%の力で発生する。
[1220N/mm² (124kgf/mm²)]

算出したdを最終的に取り付け本数で割って分散させてください。

せん断の力をボルトで抑える場合

$d = \sqrt{\frac{4w}{\pi \tau}} \approx 0.8 \sqrt{B}$ (引張強さの約80%)

水平カムを傾斜カムにする

事例2

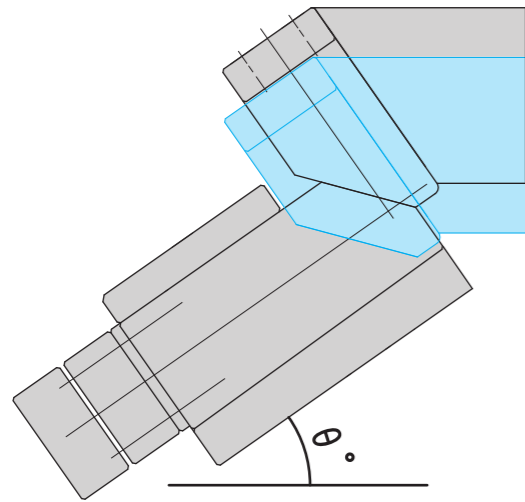
水平カムにアングルプレートとカムアップパー改良品（カムアップパー再製作品、もしくは角度補正プレート付き）をつけることで傾斜カムにした事例です。

ただし、スライドホルダの斜面が水平を超える場合は適応不可とします。

カム角 $30^\circ \Rightarrow 60^\circ$ まで、カム角 $40^\circ \Rightarrow 50^\circ$ まで、カム角 $45^\circ \Rightarrow 45^\circ$ までとします。

バックプレートははずす為、加工時の反動をカムアップパーが支える構造となりますから、上型への強度アップの設計が必要となります。上型での反動受けが不可能な場合は下型にバックアッププレートの設置が必要です。

アップパーが長い場合は、回転トルクを生じ、取り付け部に大きな荷重が加わる可能性があります。適応不可です。



下面の干渉、ホルダキャップへの干渉を注意してください。斜面が水平に近づくとき干渉しやすい。ベース、アップパーの取り付けボルトのせん断、引張強度を再計算ください。

例 ハイテンボルトの場合、強度区分12.9として
 $1220 \text{ (N/mm}^2\text{)} \text{ (124kgf/mm}^2\text{)}$
 $124 \text{ (kgf/mm}^2\text{)} / 5 \text{ (安全率)}$
 $=24.8 \text{ (kgf/mm}^2\text{)}$
 $\sigma = W/A \text{ (kgf/mm}^2\text{)}$
 $W=5000 \text{ (kgf)}$ の場合
 $A=5000/24.8=201 \text{ (mm}^2\text{)}$
 $d = \sqrt{4/\pi \times A} = \sqrt{4/\pi \times 201} \approx 16 \text{ (mm)}$
 4本で割ると
 $16/4 = \phi 4 \text{ (mm)}$ 以上を選定

$$B = P \cdot \cos(\beta) \quad U = P \cdot \cos(\alpha)$$

$\theta = \text{傾斜角} \quad \alpha = \text{カム角} \quad \beta = \text{ホルダ角}$

x方向 y方向に力を分解

$$B_x = \cos(90 - (\alpha + \theta))B \quad B_y = \sin(90 - (\alpha + \theta))B$$

$$U_x = \sin(90 - (\alpha + \theta))U \quad U_y = \cos(90 - (\alpha + \theta))U$$

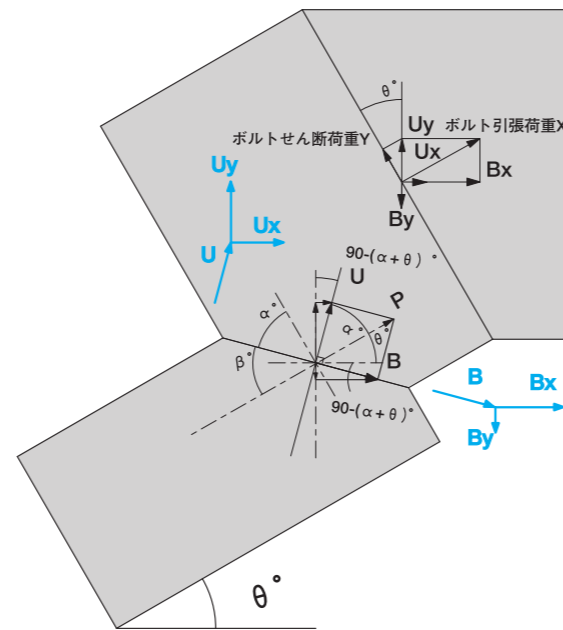
$$W = B_x + U_x \quad (\text{側方荷重})$$

$$N = U_y - B_y \quad (\text{プレス荷重})$$

ボルトにかかる荷重

$$\text{ボルトせん断荷重} = W / \cos \theta$$

$$\text{ボルト引張荷重} = N / \cos \theta$$



詳しくは、本社までご相談ください。

ストロークを長くする

事例3

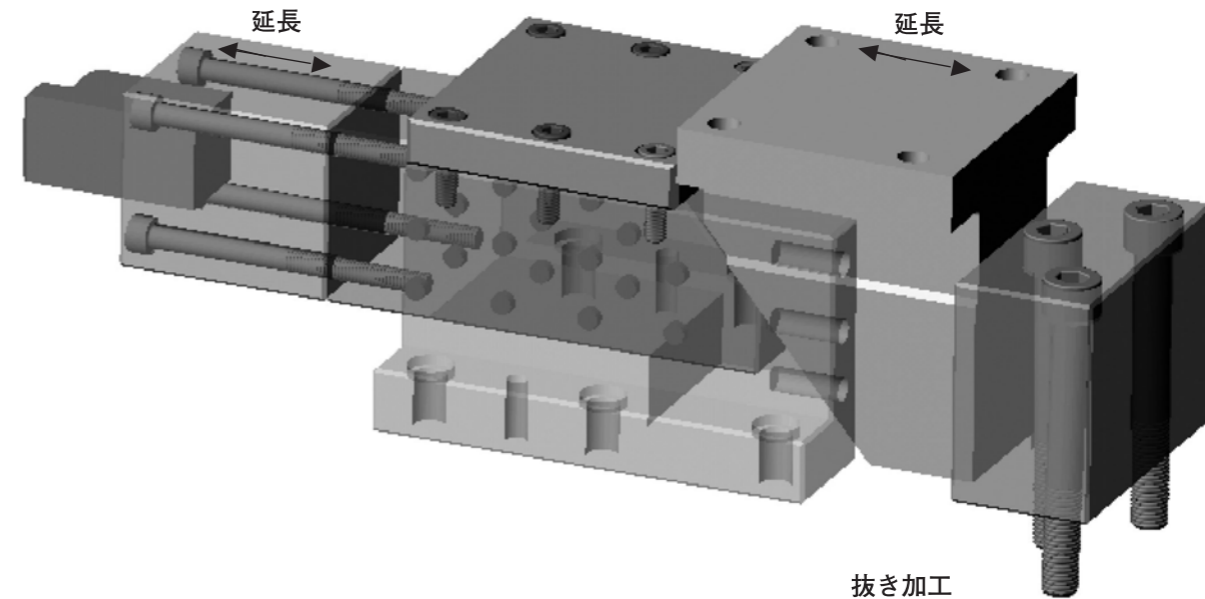
下の図は、EMCシリーズをベースにストロークを延長した設計事例です。

カムアップパーを20mm厚くし、バックプレートを取り外して、バックアッププレートを下型へ直接止める構造にしています。

ホルダはバックが20mm下がった分、引き戻しバネが短くなるので内蔵バネを交換します。

もしも、アップパーが下へ接触する場合はスライドベースの下側をアップパーの分だけ抜き加工します。

バック面を基準にキャップホルダを削りこんで、前側にアップパーが降りてくる構造でも改良は出来ませんが、ホルダが出過ぎてしまうようになり、スライド精度、剛性が低下する可能性があります。

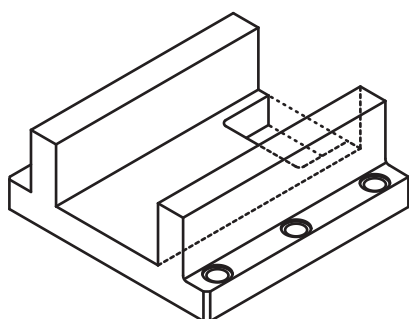


また、ロングホルダ化するためにパンチプレートを厚くし、エクステンションにして突き出し距離を稼いでいます。

この場合、座屈現象が発生しますので、ガイドやそれぞれの仕様に合わせた強度設計を綿密に行う必要があります。場合によっては35HRCくらいのブロック構造にした方が剛性は上がりますが、コスト上の調整が問題になるとも思えます。

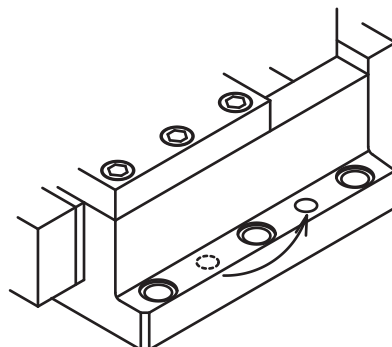
以上、3点の事例集でしたが、あくまで参考例ですので、実際に製作する場合には、きちんとした設計製作が必要になりますので、お客様の型構造に合わせた強度計算が必要です。

カムスライダー追加工例



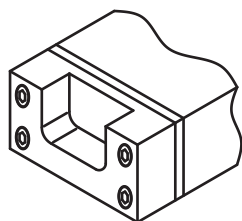
下側抜き

アッパーを改造し、下側部分に干渉してしまう場合など



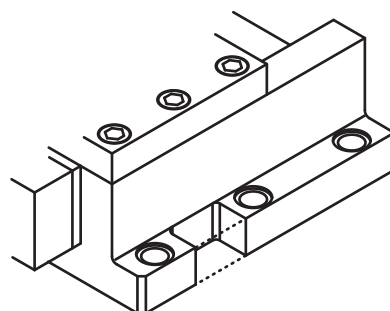
ノック位置変更

設計条件に合わせ、弊社のノック位置、径を変更したい場合



型削り

パンチプレートを形状加工して欲しいとき。
(3次元形状の場合は製作できないものもございます。)



フランジカット

フランジ部分が干渉してしまうので、削り取りたい場合など

■その他

- ・オイルスティックを使用し場所指定での無給油化・材質変更・素材加工依頼御相談下さい。