

自動車型用関連部品

ストローク調整ブロック	ストローク調整ブロック	ディスタンスガイドリング	スプールのSTOPパ	リテーナストップピンセット	リテーナストップピンセット
ドローストック プレッサバランス用 DB	圧入ポスト用 GB	HD	SSTS	A-SIPS・E-SIPS	A-SIPW・E-SIPW

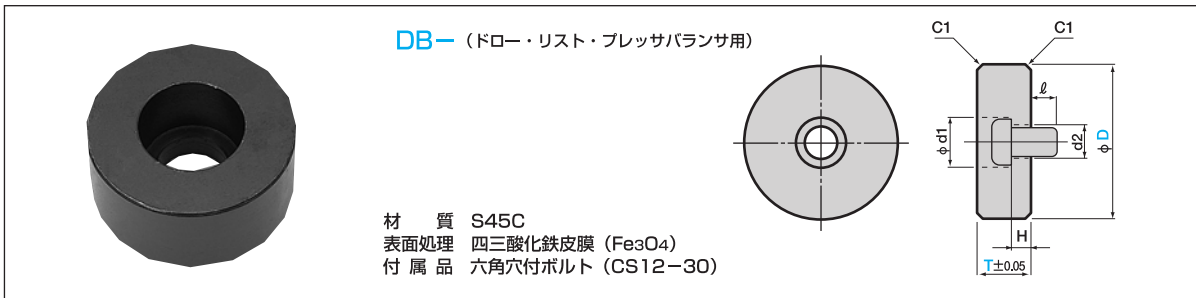
フランホルダストップボルト	位置決めキー	バックアップキー	丸形ディスタンスプレート	角形ディスタンスプレート	丸形ディスタンスプレート用シム
SSH	IK	BAK	ADIP・ADIPE	DDIPB	

クッションピン	位置決めパイロットピン	位置決めパイロットピン	位置決めパイロットピン	位置決めパイロットピン	位置決めパイロットピン
FCUP	オネジタイプ	インローオネジタイプ	メネジタイプ	小頭メネジタイプ	小頭片付タイプ

位置決めパイロットピン	位置決めパイロットピン	位置決めパイロットピン	パイロットパンチ		
インローメネジ止めタイプ	圧入タイプ		フリータイプ		

ストローク調整ブロック - ドロー・リスト・プレッサバラサ用 - / - 圧入ポスト用 -

STROKE ADJUST BLOCKS



d1	d2	H	φ	カタログNo.		T	Color 保安色		
				タイプ	D				
20	14	6	24	DB-	40	20	R (Red)		
						30			
		14	16		50	20		30	Y (Yellow)
						40			
		6	24		60	20		30	N (Normal)
						50			
		14	16		70	20		30	N (Normal)
						40			
		6	24		50	20		30	N (Normal)
						40			
14	16	70	20	30	N (Normal)				
			40						
6	24	50	20	30	N (Normal)				
			40						

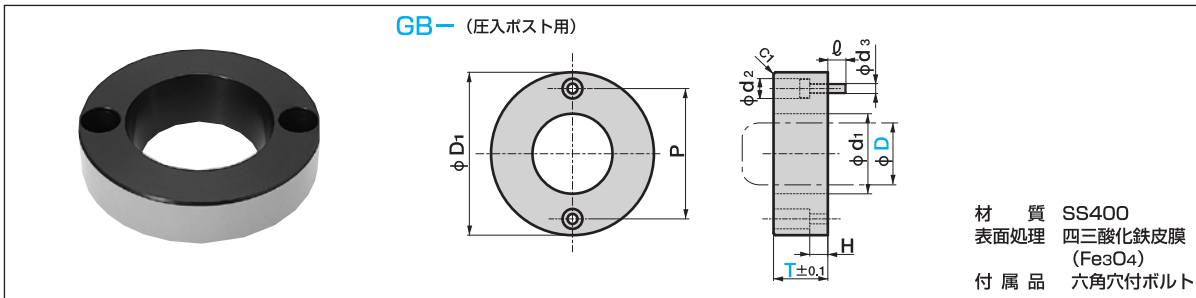
● N (Normal) は四三酸化鉄皮膜 (Fe₃O₄) の外観になります



カタログNo. - T - R・Y・N
 DB- 50 - T30 - R



お問合せください



D1	P	d1	T	H	d2	d3	付属品 取付けボルト	φ	カタログNo.		T	Color 保安色
									タイプ	D		
75	60	43	20・25・30	10	10	5.5	CS5-20	10	GB-	38	20	R (Red)
										50	25	
90	72	55	20・25	10	11	6.5	CS6-20	12	GB-	60	30	Y (Yellow)
										30	35	
120	92	65	20・25	8	14	9	CS8-20	12	GB-	60	35	N (Normal)
										30	35	
150	116	88	20・25	8	14	9	CS8-20	12	GB-	80	40	N (Normal)
										30	35	

● N (Normal) は四三酸化鉄皮膜 (Fe₃O₄) の外観になります。



変更項目	コード	変更内容
溝加工	TMC	高さ調節時の鉛溝の追加加工をします。 ●追加加工部の表面処理は削除されます。



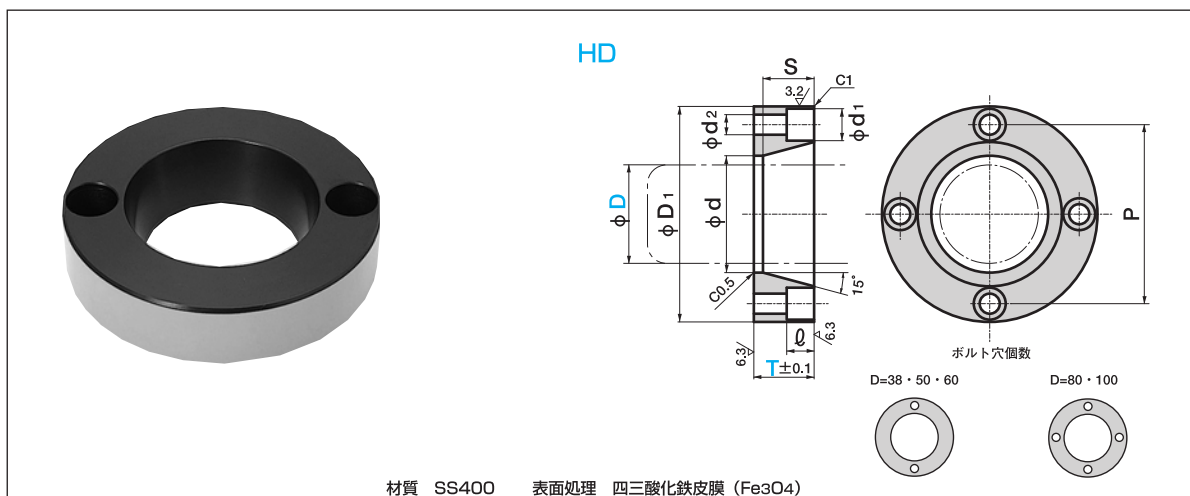
カタログNo. - T - R・Y・N - (NMC)
 GB- 38 - T20 - N
 GB- 80 - T40 - N - TMC



お問合せください

ディスタンス ガイドリング

DISTANCE GUIDE RINGS



カタログNo.		T (5mm単位指示)	カラー	D ₁	d	P	S		d ₁	d ₂	ℓ	D ₂	D ₃
タイプ	D						T=25	T≥30					
HD	38	25~55	R (Red) Y (Yellow) N (Normal)	108	54	88	23	28	17.5	11	15	38	50
	50			118	64	98						50	60
	60			148	84	126						60	80
	80			168	104	146						80	100
	100			188	124	166			100	—			
								20	14		100	—	

● (Normal) → 表面処理 四三酸化鉄皮膜 (Fe₃O₄) の外観です。



カタログNo. - T - カラー
HD50 - T35 - Y

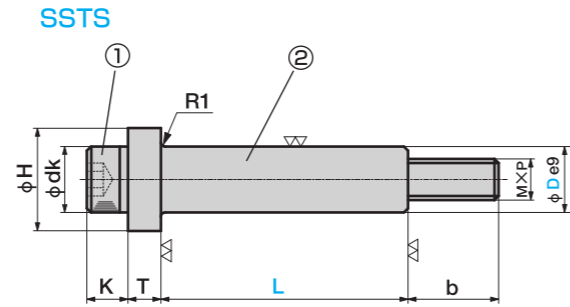
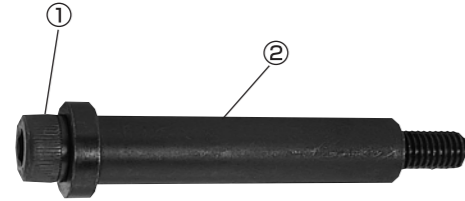


お問合せください



スプールストップパ

SPOOL STOPPER



全長	L 公差
L ≤ 100	L ± 0.03
L ≥ 110	L ± 0.05

① ボルト 材質 SCM435 硬度 34~44HRC 強度区分 12.9
 ② プッシュ 材質 S45C 硬度 38~43HRC 表面处理 四三酸化鉄皮膜

カタログNo.		L
タイプ	D	
SSTS	10	10 15 20 25 30 35 40 45 50 55 60 65 70 75 80 85 90 100
	13	15 20 25 30 35 40 45 50 55 60 65 70 75 80 85 90 100 110 120
	16	20 25 30 35 40 45 50 55 60 65 70 75 80 85 90 100 110 120 130 140 150 160 170 180
	20	30 35 40 45 50 55 60 65 70 75 80 85 90 100 110 120 130 140 150 160 170 180
	25	40 45 50 55 60 65 70 75 80 85 90 100 110 120 130 140 150 160 170 180 200
	32	60 70 80 90 100 110 120 130 140 150 160 170 180 200

	De9	dk	H	MXP	K	T	b
10	-0.025 -0.061	10	15	6 × 1.0	6	5	10
13	-0.032 -0.075	13	18	8 × 1.25	8	5	15
16		16	24	10 × 1.5	10	8	22
20	-0.040 -0.092	18	28	12 × 1.75	12	10	20
25		24	36	16 × 2.0	16	13	27
32	-0.005 -0.112	30	45	20 × 2.5	20	16	34

スプールストップパ適応キャップボルト

D	スプールストップパ	10-10	10-15	10-20	10-25	10-30	10-35	10-40	10-45	10-50	10-55	10-60	10-65
10	適用ボルト	M6×25	M6×30	M6×35	M6×40	M6×45	M6×50	M6×55	M6×60	M6×65	M6×70	M6×75	M6×80
	スプールストップパ	10-70	10-75	10-80	10-85	10-90	10-100						
	適用ボルト	M6×85	M6×90	M6×95	M6×100	M6×105	M6×115						

D	スプールストップパ	13-15	13-20	13-25	13-30	13-35	13-40	13-45	13-50	13-55	13-60	13-65	13-70
13	適用ボルト	M8×35	M8×40	M8×45	M8×50	M8×55	M8×60	M8×65	M8×70	M8×75	M8×80	M8×85	M8×90
	スプールストップパ	13-75	13-80	13-85	13-90	13-100	13-110	13-120					
	適用ボルト	M8×95	M8×100	M8×105	M8×110	M8×120	M8×130	M8×140					

D	スプールストップパ	16-20	16-25	16-30	16-35	16-40	16-45	16-50	16-55	16-60	16-65	16-70	16-75	16-80
16	適用ボルト	M10×50	M10×55	M10×60	M10×65	M10×70	M10×75	M10×80	M10×85	M10×90	M10×95	M10×100	M10×105	M10×110
	スプールストップパ	16-85	16-90	16-100	16-110	16-120	16-130	16-140	16-150	16-160	16-170	16-180		
	適用ボルト	M10×115	M10×120	M10×130	M10×140	M10×150	M10×160	M10×170	M10×180	M10×190	M10×200	M10×210		

D	スプールストップパ	20-30	20-35	20-40	20-45	20-50	20-55	20-60	20-65	20-70	20-75	20-80	20-85
20	適用ボルト	M12×60	M12×65	M12×70	M12×75	M12×80	M12×85	M12×90	M12×95	M12×100	M12×105	M12×110	M12×115
	スプールストップパ	20-90	20-100	20-110	20-120	20-130	20-140	20-150	20-160	20-170	20-180		
	適用ボルト	M12×120	M12×130	M12×140	M12×150	M12×160	M12×170	M12×180	M12×190	M12×200	M12×210		

D	スプールストップパ	25-40	25-45	25-50	25-55	25-60	25-65	25-70	25-75	25-80	25-85	25-90	25-100
25	適用ボルト	M16×80	M16×85	M16×90	M16×95	M16×100	M16×105	M16×110	M16×115	M16×120	M16×125	M16×130	M16×140
	スプールストップパ	25-110	25-120	25-130	25-140	25-150	25-160	25-170	25-180	25-200			
	適用ボルト	M16×150	M16×160	M16×170	M16×180	M16×190	M16×200	M16×210	M16×220	M16×240			

D	スプールストップパ	32-60	32-70	32-80	32-90	32-100	32-110	32-120	32-130	32-140	32-150	32-160	32-170
32	適用ボルト	M20×110	M20×120	M20×130	M20×140	M20×150	M20×160	M20×170	M20×180	M20×190	M20×200	M20×210	M20×220
	スプールストップパ	32-180	32-200										
	適用ボルト	M20×230	M20×250										



変更項目	コード	変更内容																					
全長変更	LC	スプールストップパのL寸法変更 LCmin ≤ LC 記 < Lmax 指定0.1mm単位 ボルトは下記のb寸法になるようセットされます。																					
		<table border="1"> <tr> <th>D</th> <td>10</td> <td>13</td> <td>16</td> <td>20</td> <td>25</td> <td>32</td> </tr> <tr> <th>LCmin</th> <td>10.1</td> <td>10.0</td> <td>10.0</td> <td>25.0</td> <td>30.0</td> <td>55.0</td> </tr> <tr> <th>b</th> <td>10~14.9</td> <td>15~24.9</td> <td>22~31.9</td> <td>20~29.9</td> <td>27~36.9</td> <td>34~43.9</td> </tr> </table>	D	10	13	16	20	25	32	LCmin	10.1	10.0	10.0	25.0	30.0	55.0	b	10~14.9	15~24.9	22~31.9	20~29.9	27~36.9	34~43.9
		D	10	13	16	20	25	32															
LCmin	10.1	10.0	10.0	25.0	30.0	55.0																	
b	10~14.9	15~24.9	22~31.9	20~29.9	27~36.9	34~43.9																	

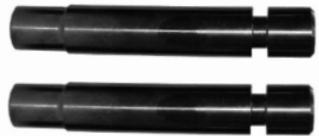
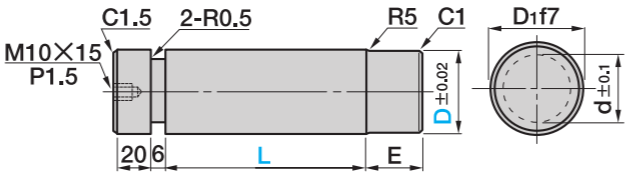

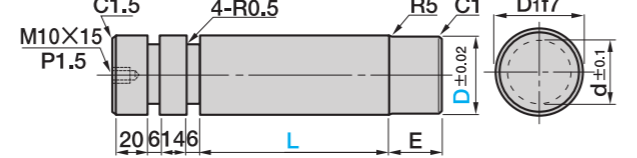
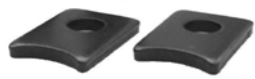
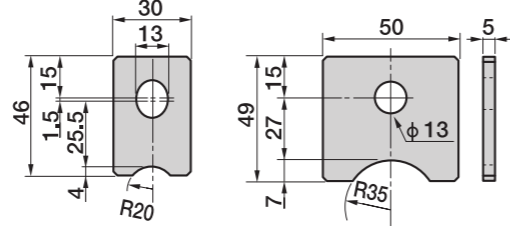

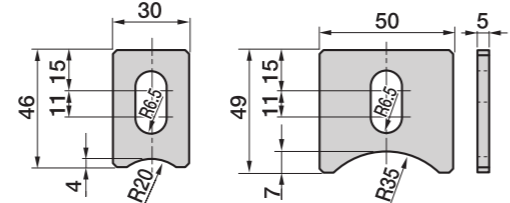


カタログNo. - L (LC)
 SSTS10 - 60
 SSTS16 - LC95.0



リテーナストップピンセット

RETAINER STOPPER PIN SETS

商品構成	
リテーナストップピン	<p>シングル溝タイプ</p> <p>①</p>  <p>A-SIPS (①SIPS+③SIPTAセット) E-SIPS (①SIPS+④SIPTAセット)</p> <p>①SIPS</p> 
	<p>ダブル溝タイプ</p> <p>②</p>  <p>A-SIPW (②SIPW+③SIPTAセット) E-SIPW (②SIPW+④SIPTAセット)</p> <p>②SIPW</p> 
ストップパ	<p>③</p>  <p>③SIPTA1 ③SIPTA2</p> 
	<p>④</p>  <p>④SIPTA1 ④SIPTA2</p> 

NO.	カタログNo.	部品名	材質	硬度	表面処理
①	SIPS	リテーナストップピン (シングル溝タイプ)	S45C	20~25 HRC	四三酸化鉄皮膜
②	SIPW	リテーナストップピン (ダブル溝タイプ)			
③	SIPTA	丸穴ストップパ	SS400	-	四三酸化鉄皮膜
④	SIPTA	長穴ストップパ			

D	D1f7	d	E	許容荷重	静荷重	繰返し荷重	交番荷重	衝撃荷重	カタログNo.	
				N [kgf] (安全係数1)	N [kgf] (安全係数3)	N [kgf] (安全係数5)	N [kgf] (安全係数8)	N [kgf] (安全係数12)	タイプ	D L
20	22	-0.020 -0.041	14	37167	12356	7453	4609	3138	シングル溝タイプ (ピン単体)	20-40
				{ 3790 }	{ 1260 }	{ 760 }	{ 470 }	{ 320 }		60
30	32	-0.025 -0.050	22	125427	41776	25105	15691	10493	(セット)	30-60
				{ 12790 }	{ 4260 }	{ 2560 }	{ 1600 }	{ 1070 }		80
40	42	-0.030 -0.060	30	253600	84533	50700	31675	21182	ダブル溝タイプ (ピン単体)	40-60
				{ 25860 }	{ 8620 }	{ 5170 }	{ 3230 }	{ 2160 }		80
50	52	-0.030 -0.060	40	495334	165144	99047	61880	41286	(セット)	50-80
				{ 50510 }	{ 16840 }	{ 10100 }	{ 6310 }	{ 4210 }		100
60	62	-0.030 -0.060	50	727751	242617	145531	91006	60703	SIPW	60-100
				{ 74210 }	{ 24740 }	{ 14840 }	{ 9280 }	{ 6190 }		120
70	72	-0.030 -0.060	60	990570	330190	198094	123858	82572	A-SIPW	70-120
				{ 101010 }	{ 33670 }	{ 20200 }	{ 12630 }	{ 8420 }		140
									E-SIPW	160

*荷重[kgf]=荷重N×0.101972

カタログNo. (EC)
SIPS 30-80
A-SIPS 50-120
A-SIPW 60-140 → EC20

How to order 注文方法

納期 当日発送

Alterations 追加工
Delivery 納期
3 日 発送
Emergency Service 翌日発送

変更項目	コード	変更内容	D
E寸法変更	EC	指定1mm単位	D20~30
			D40~50
			D60~70

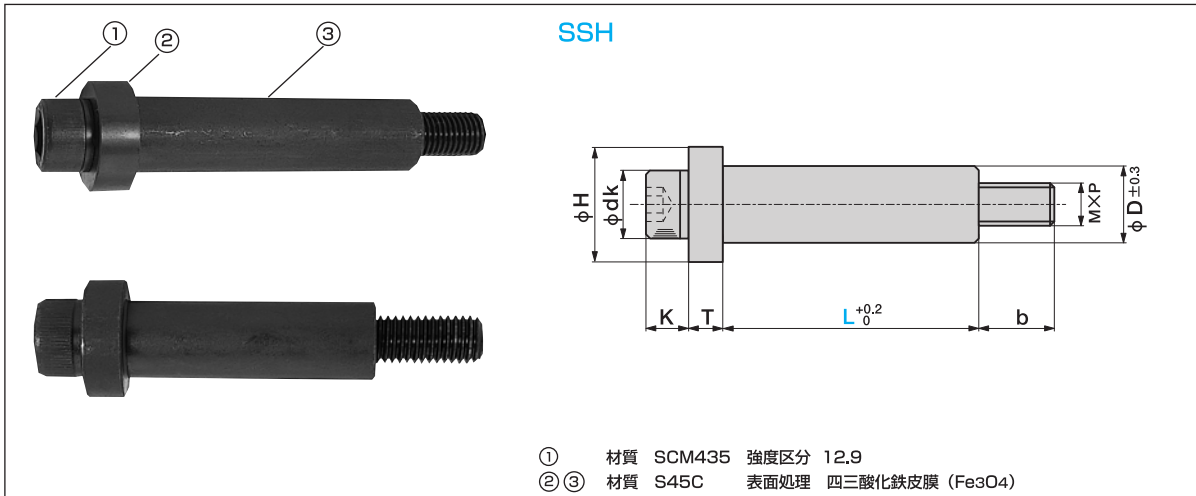
■ストップピン

D (適用ストップピン)	カタログNo.
20・30・40	丸穴タイプ SIPTA
50・60・70	長穴タイプ SIPTA

How to order 注文方法
カタログNo. SIPTA 2 SIPTA 1
Delivery 納期 当日発送

ブランクホルダストッパボルト

BLANK HOLDER STOPPER BOLTS



D	dk	H	K	T	M×P	b	カタログNo.	L
25.4	24	36	16	13	16×2.0	27	SSH 25	100 110 120 130 140 150 160 170 180 190 200 210 220 230 240 250 260 280 300
31.8	30	45	20	16	20×2.5	34		32



How to order
注文方法

カタログNo. - L(LC)
 SSH25 - 190
 SSH25 - LC175.0



Delivery
納期

お問い合わせください



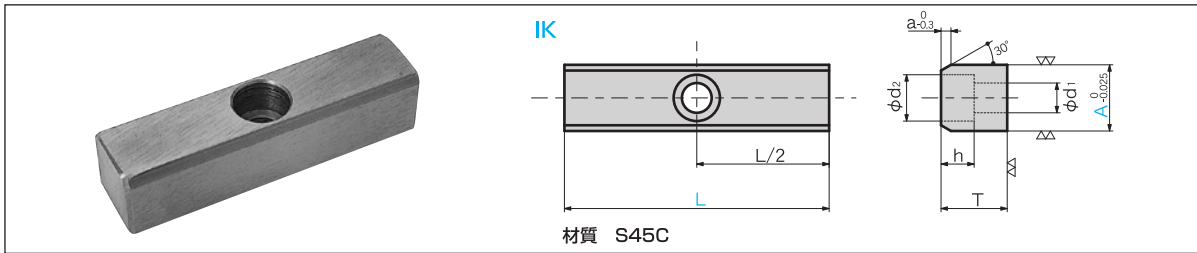
Alterations
追加工

変更項目	コード	変更内容						
全長変更	LC	60 ≤ LC < 300 指定0.1mm単位 ボルトは下記のb寸法になるようセットします。 <table border="1"> <tr> <td>D</td> <td>25</td> <td>32</td> </tr> <tr> <td>b</td> <td>27~36.9</td> <td>34~43.9</td> </tr> </table>	D	25	32	b	27~36.9	34~43.9
D	25	32						
b	27~36.9	34~43.9						



位置決めキー／バックアップキー

LOCATING KEYS / BACK UP KEYS



■位置決めキー

T	d ₁	d ₂	h	a	カタログNo.		L
					タイプ	A	
20	9	14	10	3	IK	20	60
							80
							100
25	11	18	12	4		25	60
							80
							100
				5	28	60	
						80	
						100	
32	32	60					
		80					
		100					



How to order
注文方法

カタログNo. - L
IK20 - 60



Delivery
納期



3
発送



Emergency Service
翌日発送



Delivery
納期



当日
発送

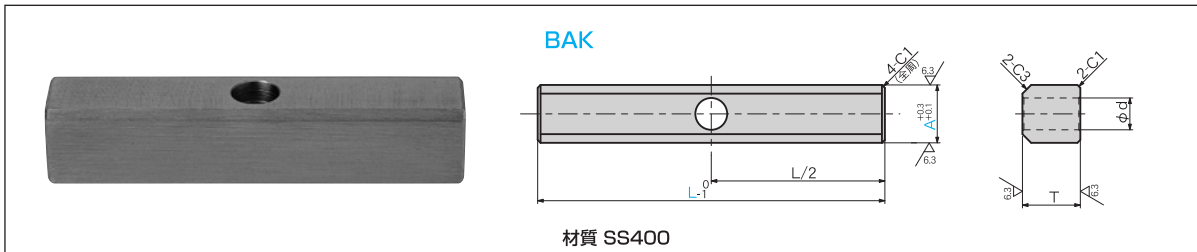
変更項目	コード	変更内容
全長	LC	30 ≤ LC < L 指定5mm単位 両端をカットして指定寸法に します。



Alterations
追加工



カタログNo. - L(LC)
IK25 - LC70



■バックアップキー

T	d	カタログNo.		L
		タイプ	A	
20	11	BAK	20	120
			25	150
25	13		100	
			125	
			150	



Alterations
追加工



カタログNo. - L(LC)
BAK20 - LC115

変更項目	コード	変更内容
全長	LC	50 ≤ LC < L 指定1mm単位 指定寸法に両端をカットします。



How to order
注文方法

カタログNo. - L
BAK25 - 150



Delivery
納期



3
発送



Emergency Service
翌日発送

丸形ディスタンスプレート

DISTANCE PLATES

丸形ディスタンスプレート

—1穴タイプ—
D=45・55・65・90

—2穴タイプ—
D=65・80・90

材質 S45C

ADIP ADIPE (焼入無し)
ADIPH ADIPEH (高周波焼入)

ボルト穴	H	カタログ No.		T	Color			
		タイプ	D					
1穴	6	ADIPH (高周波焼入)	45	20	R (Red)			
	15			30				
	40							
	6	ADIP (焼入無し)	55	20				
	15			30				
	40							
1穴	15	ADIPEH (高周波焼入)	65	30	Y (Yellow)			
	50							
	90							
	15	ADIPE (焼入無し)	90	30				
	50							
	90							
2穴	15	ADIPH (高周波焼入)	65	30	N (Normal)			
				40				
				50				
				100				
				30				
				40				
	15	ADIP (焼入無し)	80	30				
				40				
				50				
				15		ADIP (焼入無し)	90	30
								40
								50

●目印溝は施してありません。



カタログ No. - T - Color

ADIPE 65 - 30 - R

ADIP 65 - 40 - N



お問い合わせください



カタログ No. - T - Color - (DC・TC etc)

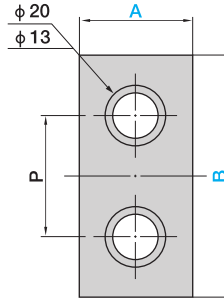
ADIP 65 - 40 - N - DC20

変更項目	コード	変更内容
軸カット	DC	D寸法の一方をカットします。 13 ≤ DC < D/2 指定1mm単位
T寸法	TC	板厚 (T寸法) を変更します。 (T-5) ≤ TC < T 指定1mm単位 ❌ ADIPH, ADIPEHは適用不可 ❌ T=20 適用不可
溝加工	TMC	溝加工を施します。 ● T=50のみ適用 ❌ ADIPH, ADIPEHは適用不可

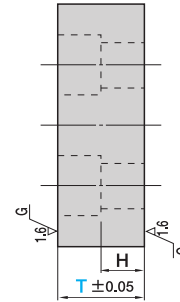
角形ディスタンスプレート

DISTANCE PLATES

角形ディスタンスプレート



DDIPB
(焼入無し)



材質 S45C

■角形ディスタンスプレート

H	P	カタログ No.		B	T	Color
		タイプ	A			
6	30	DDIPB (焼入無し)	38	60	20	R(Red)
15					30	
6					40	
6	55			80	20	
15					30	
6					40	
6	30		50	60	20	Y(Yellow)
15					30	
6					40	
6	55			80	20	
15					30	
6					40	
6	55		60	80	20	N(Nomal)
15					30	
6					40	
6	70	100		20		
15				30		
6				40		
6	70	80	100	20		
15				30		
6				40		
6	85		120	20		
15				30		
6				40		



How to order
注文方法

カタログ No. - B - T - Color - (TC)

DDIPB 50 - 80 - 30 - R



Delivery
納期

お問い合わせください



Alterations
追加工

変更項目	コード	変更内容
板厚	TC	板厚 (T寸法) を変更します。 (T-5) ≤ TC < T 指定1mm単位 ☒ T=20 適用不可

丸形ディスタンスプレート用シム

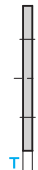
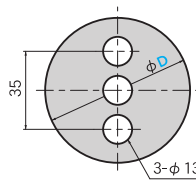
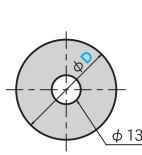
SHIMS FOR DISTANCE PLATE

■丸形ディスタンスプレート用シム

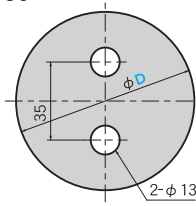


D=45・55

D=65・90



D=80



T	
0.05	±0.005
0.1	±0.020
0.2	±0.030
0.3	±0.035
0.5	±0.040
1.0	±0.050

材質 SUS304

■丸形ディスタンスプレート用シム

カタログ No.		T
タイプ	D	
ADIPHS	45	0.05
		0.1
		0.2
		0.3
		0.5
	55	1.0
		0.05
		0.1
		0.2
		0.3
	65	0.5
		1.0
		0.05
		0.1
		0.2
80	0.3	
	0.5	
	1.0	
	0.05	
	0.1	
90	0.2	
	0.3	
	0.5	
	1.0	
	1.0	



How to order
注文方法

カタログNo. - T
ADIPHS45 - 0.2



Delivery
納期



発送

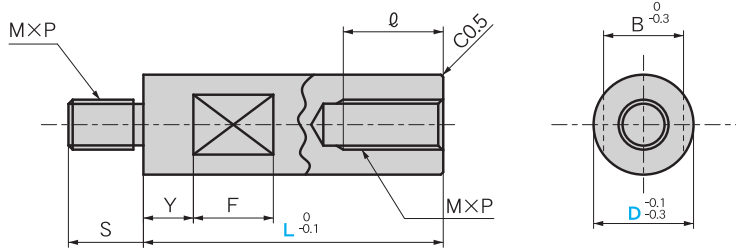


Emergencys
Service
翌日発送

クッションピン—スパナ締付けタイプ—

CUSHION PIN

FCUP



材質 S45C 硬度 HRC 50~ (高周波焼入)

カタログNo.		M×P	φ	S	B	Y	F	L
タイプ	D							
FCUP	16	8×1.25	16	12	13	10	16	50 55 60 65 70 75 80 85 90 95 100 110 120 130 140 150 160 170
	20	10×1.5	20	15	16			180 190 200 210 220 230 240 250
	25	12×1.75	24	18	18			100 110 120 130 140 150 160 170 180 190 200 210 220 230 240 250
	32	16×2.0	32	24	21			



カタログNo. — L(LC) — LKC・MC

FCUP16 — 120
FCUP20 — LC128 — MC



お問い合わせください



変更項目	コード	変更内容
全長	LC	35≤LC<L 指定1mm単位 ●タップ深さφはL-LC分、短くなります
全長交差	LKC	$L - 0.2 \rightarrow -0.04$ LC→指定0.1mm単位 ●LC併用の時、LCを0.1mm単位で指定可
タップ加工	MC	タップ加工 ・上記規格表に準じる ☒ LCと併用しないと適応されません



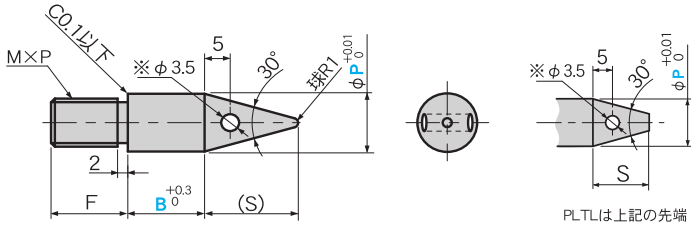
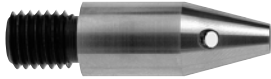
位置決めパイロットピン - オネジ・インローオネジタイプ -

LOCATING PILOT PINS

ーオネジタイプ

材質 硬度	カタログNo.
SKS3 37~43HRC	PLTL PLTLH

PLTL
(P寸固定)
PLTLH
(P寸・B寸指定)



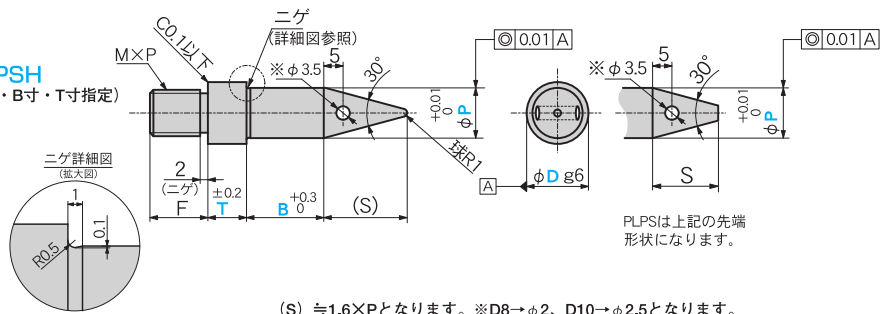
PLTLは上記の先端形状になります。

PLTLHは (S) ≒ 1.6×P となります。※PLTL6→φ2、PLTL8、PLTLH8→φ2.5 となります。

ーインローオネジタイプ

材質 硬度	カタログNo.
SKS3 37~43HRC	PLPSH

PLPSH
(P寸・B寸・T寸指定)



PLPSHは上記の先端形状になります。

(S) ≒ 1.6×P となります。※D8→φ2、D10→φ2.5 となります。

■オネジタイプ

M×P	F	S	カタログNo.		B
			タイプ	P	
5×0.8	12	10	PLTL (P寸固定)	6	5 10
				8	
6×1.0	15	15		10	10 15
				12	
8×1.25	17	17		14	15 20
				15	
10×1.5	20	20		16	20 25
				20	
12×1.75	25	25		20	25 30
				25	

■オネジタイプ

M×P	F	カタログNo.		P		B
		タイプ	No.	指定0.01mm単位	指定1mm単位	
5×0.8	12	PLTLH (P寸・B寸指定)	8	6.00~8.00	5~50	
			10	8.00~10.00		
6×1.0	15		12	10.00~12.00		
			14	12.00~14.00		
8×1.25	20		16	14.00~16.00		
			20	16.00~20.00		

■インローオネジタイプ

M×P	F	カタログNo.		P	B	T
		タイプ	D	指定0.01mm単位	1mm単位	1mm単位
6×1.0	12	PLPSH (P寸・B寸・T寸指定)	8	6.00~8.00	5~60	3~15
			10	8.00~10.00		
8×1.25	15		13	10.00~12.00		
			16	12.00~14.00		
12×1.75	20		20	14.00~16.00		
			25	16.00~20.00		

カタログNo.	-	P	-	B	-	T
PLTL 8	-		-	B10		
PLTLH 14	-	P13.80	-	B20		
PLPSH 16	-	P14.00	-	B60	-	T15



変更項目	コード	変更内容
テーパ長さ	SC	8<SC<S ●PLTL・PLPSに適用 指定0.1mm単位。

PLTL

納期

3日 発送

Emergency Service
A当日 B翌日

PLTLH・PLPSH

納期

3日 発送

Emergency Service
B 翌日発送



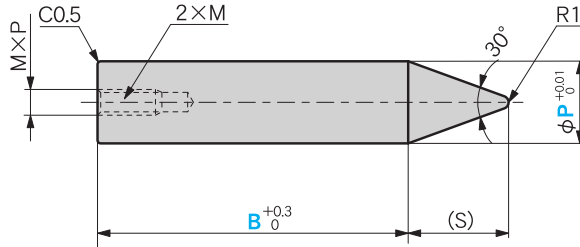
位置決めパイロットピン -メネジタイプ-

LOCATING PILOT PIN

-メネジタイプ-

材質 硬度	カタログNo.
SKS3 60~63HRC	PNST

PNST
(P寸固定)



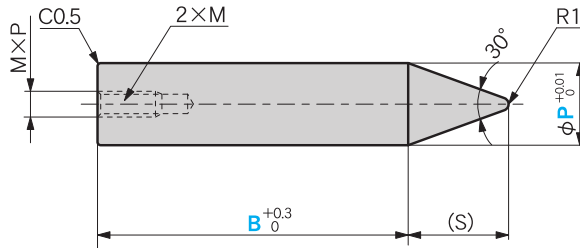
●(S)は $S=1.6 \times P$ となります。

M×P	カタログNo.		B	
	タイプ	P		
4×0.7	(P寸固定) PNST	6	10	15
5×0.8		8	15	20
		10		
6×1.0		12	20	30
		13	30	40
		15	40	50
8×1.25		16		
	20			

-メネジタイプ-

材質 硬度	カタログNo.
SKS3 60~63HRC	PNSTH

PNSTH
(P寸・B寸指定)



●(S)は $S=1.6 \times P$ となります。

M×P	カタログNo.		P 指定0.01mm単位	B 指定0.1mm単位
	タイプ	No.		
4×0.7	(P寸・B寸指定) PNSTH	6	6.00~ 7.00	10.0~80.0
5×0.8		8	7.00~ 8.00	
		10	8.01~10.00	
6×1.0		12	10.00~12.00	
		13	12.01~13.00	
		15	13.01~15.00	
8×1.25		16	15.01~16.00	
	20	16.00~20.00		



カタログNo. - [B]
PNST6 - B10
カタログNo. - [P] - [B]
PNSTH20 - P16.00 - B10.0





位置決めパイロットピン ー小頭メネジ・小頭片付タイプー

LOCATING PILOT PINS

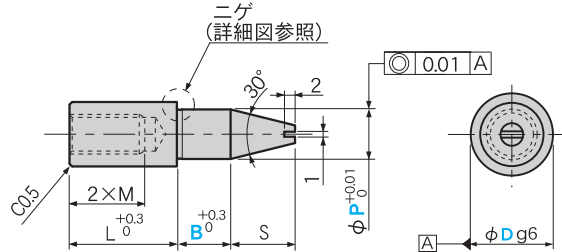
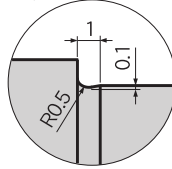
ー小頭メネジタイプー

材質 硬度	カタログNo.
SKS3 60~63HRC	PDSTH



PDSTH (P寸・B寸指定)

ニゲ詳細図
(拡大図)

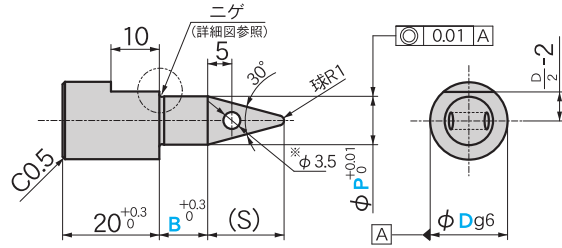
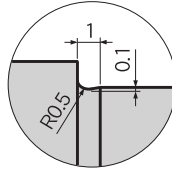


ー小頭片付タイプー

材質 硬度	カタログNo.
SKS3 60~63HRC	PDKLH



PDKLH (P寸・B寸指定) ニゲ詳細図
(拡大図)



※PDKLH10→φ2.5

■小頭メネジタイプ

Dg6	M	L	S	カタログNo.		P		B	
				タイプ	D	指定0.01mm単位	指定0.1mm単位	指定0.01mm単位	指定0.1mm単位
8	-0.005	5	6	PDSTH	8	6.00~7.00	3.0~20.0	3.0~50.0	
10	-0.014	6	15		10	7.00~9.00	3.0~30.0		
13	-0.006	8	20		13	9.00~12.00			
16	-0.017	10	24		16	12.00~15.00			
20	-0.007	10	24		20	15.00~18.00			

■小頭片付タイプ

Dg6	カタログNo.		P		B	
	タイプ	D	指定0.01mm単位	指定0.1mm単位	指定0.01mm単位	指定0.1mm単位
10	PDKLH	10	6.00~7.00	3.0~30.0	3.0~50.0	
13		13	7.00~9.00			
16		16	9.00~12.00			
20		20	12.00~15.00			
25		25	15.00~20.00			



カタログNo. - P - B
PDSTH 13 - P11.50 - B10.0
PDKLH 10 - P6.00 - B7.0





位置決めパイロットピン -インローメネジ止め・圧入タイプ-

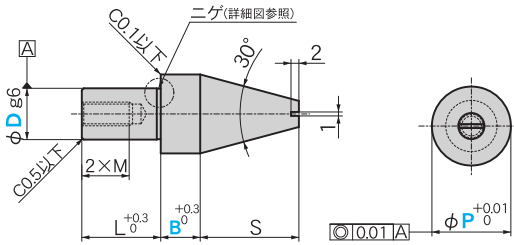
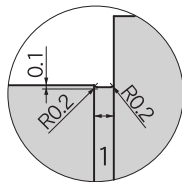
LOCATING PILOT PINS

-インローメネジ止めタイプ-

材質 硬度	カタログNo.
SKS3 60~63HRC	PKSTH

PKSTH (P寸・B寸指定)

ニゲ詳細図
(拡大図)

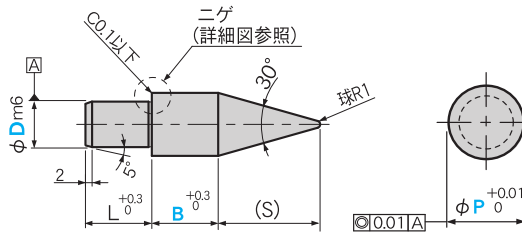
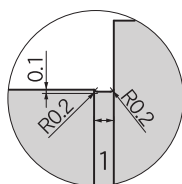


-圧入タイプ-

材質 硬度	カタログNo.
SKS3 60~63HRC	PFSTH

PFSTH (P寸・B寸指定)

ニゲ詳細図
(拡大図)



※ (S)はS≒1.6×Pとなります。

■インローメネジ止めタイプ

Dg6	M	L	S	カタログNo.		P 指定0.01mm単位	B 指定0.1mm単位
				タイプ	D		
5	-0.004 -0.012	3	12	(P寸・B寸指定) PKSTH	5	8.00~8.99	1.0~12.0
						9.00~10.00	
6	-0.005 -0.014	4	15		6	10.00~10.99	1.0~15.0
						11.00~12.00	
8	-0.006 -0.017	5	20		8	12.00~12.99	1.0~15.0
						13.00~16.00	
10	-0.006 -0.017	6	25		10	14.00~14.99	1.0~20.0
						15.00~20.00	
13	+0.012 +0.004	15	20		13	16.00~16.99	1.0~20.0
						17.00~20.00	
16	+0.015 +0.006	20	25	16	18.00~20.00	1.0~20.0	
					19.00~20.00		

■圧入タイプ

Dm6	L	カタログNo.		P 指定0.01mm単位	B 指定0.1mm単位
		タイプ	D		
4	12	(P寸・B寸指定) PFSTH	4	4.00~8.00	1.0~12.0
5			5.00~10.00	1.0~12.0	
6	6.00~12.00		1.0~15.0		
8	8.00~14.00		1.0~15.0		
10	10.00~16.00		1.0~20.0		
13	13.00~18.00		1.0~20.0		
16	16.00~20.00		1.0~20.0		



How to order
注文方法

カタログNo. - P - B

PKSTH 8 - P12.00 - B6.5
PFSTH 10 - P14.00 - B9.5



納期



発送




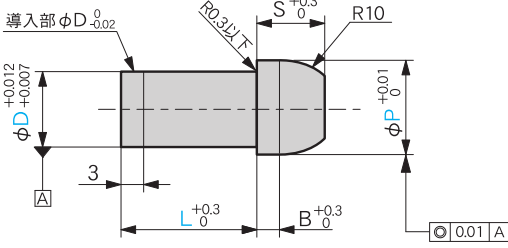
Emergency Service
翌日発送

位置決めパイロットピン

LOCATING PILOT PINS

LPP

材質 硬度	カタログNo.
SK3 60~63HRC	LPP

B	S	カタログNo.		L	指定0.01mm単位	
		タイプ	D		min.	P max.
1	4	LPP	1	12	1.50	3.00
	5		2		2.50	4.00
	6		3		4.00	6.00
2	7		4	15	5.00	7.00
	8		5		6.00	8.00
	6		6		7.00	9.00
3	9		8	15	9.00	13.00
			10		18	11.00

How to order
注文方法

カタログNo. - [L] - [P(PC)] - (BC・PKC...etc.)
LPP4 - 12 - P5.40 - PKC


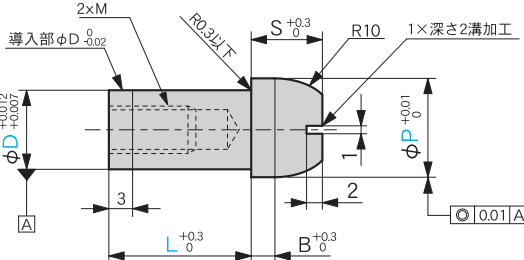
Delivery
納期

3 発送

TOP A・B
Emergencys Service
A当日 B翌日

LPPM

材質 硬度	カタログNo.
SK3 60~63HRC	LPPM

B	S	M	カタログNo.		L	指定0.01mm単位	
			タイプ	D		min.	P max.
2	7	3	LPPM	5	12	6.00	8.00
	8			6		15	7.00
3	9			8	15	9.00	13.00
	4			10		18	11.00

How to order
注文方法

カタログNo. - [L] - [P(PC)] - (BC・PKC)
LPPM 6 - 15 - P8.00
LPPM 5 - 12 - P7.99 - BC4.2

Delivery
納期

3 発送

TOP A・B
Emergencys Service
A当日 B翌日

Alterations
追加工

変更項目	コード	変更内容
先端径	PC	PC ≥ Pmin - 0.2 ●指定0.01mm単位

変更項目	コード	変更内容
先端径長さ	BC	1 ≤ BC ≤ Bmax ●S寸法は変わりません。 ●指定0.1mm単位
先端径公差	PKC	P ₀ ^{+0.01} → P ₀ ^{+0.005}

D	Bmax
5	5.0
6	6.0
8・10	7.0

パイロットパンチ—フリータイプ—

PILOT PUNCHES—FREE TYPE—

D公差	材質 硬度	付属品	カタログNo.
Dm5	SKD11相当 60~63HRC	NPS6-25	PPT

A	f	Cmin
20°	2.624	5
30°	3.950	6
45°	5.967	8

B部詳細

PPT

D公差	材質 硬度	付属品	カタログNo.
Dm5	SKD11相当 60~63HRC	NPS6-25	PPTE

PPTE

H	カタログNo.		指定1mm単位	指定0.01mm単位	指定1mm単位	指定1mm単位	A
	タイプ	D	L	min. P max.	B	S	
13	PPT	10	70~200	6.00~ 9.99	20~100	10~50 S ≤ B - Cmin.	20 30 45
16		13		6.00~12.99			
19		16		8.00~15.99			
23		20		11.00~19.99			
28		25		16.00~24.99			
35		32		18.00~31.99			

●先端部にセンター穴が残ります。 ●P-2Stan(A/2) ≥ 2 ●(L-35) ≥ B ≥ (S+Cmin)

H	カタログNo.		指定1mm単位	指定0.01mm単位	指定1mm単位	指定1mm単位
	タイプ	D	L	min. P max.	B	S
13	PPTE	10	70~150	6.00~ 9.99	10~50	8~45 S ≤ B - 2
16		13		6.00~12.99		
19		16		8.00~15.99		
23		20		11.00~19.99		
28		25		16.00~24.99		
35		32		18.00~31.99		

●(L-35) ≥ B ≥ (S+2)



How to order
注文方法

カタログNo. - L - P - B - S - A - (HC・TC・LKC)

PPT20 - 180 - P17.90 - B50 - S25 - A30
PPTE16 - 100 - P9.00 - B50 - S12 - HC18



Delivery
納期



Alterations
追加工

変更項目	コード	変更内容
ツバ径	HC	D ≤ HC < H
ツバ厚	TC	2 ≤ TC < 5
全長公差	LKC	L ± 0.5 → ± 0.05

変更項目	コード	変更内容
ツバ部SF	KC	ツバ部廻り止め一面加工
導入部無し	NDC	φ ≥ 3 → φ = 0
ノックピン変更	TPC	付属するNPS6-25 → NPP (+) ネジ付きタイプに変更します