



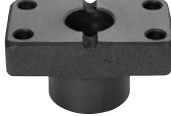

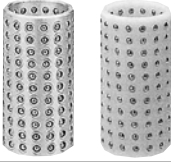





# ホルダーガイドポストセット

	プレーンガイドポストセット 	ボールガイドポストセット 
	給油・無給油タイプ	可動ストッパ (アルミ製・樹脂製ボールリテーナ)
ボールガイドポストセット 	ガイドブシュ 	可動ストッパ/ノックピン落下防止ワッシャ 
固定ストッパ (アルミ製・樹脂製ボールリテーナ)		
ボールガイドブシュ 	ボールリテーナ 	ホルダーガイドポスト用スペーサ 
		鋳物タイプ
ホルダーガイドポスト用スペーサ 	ストローク調整ブロック 	ストローク調整ブロック 
スチールタイプ		フラットタイプ

# ガイドポストセット ー追加工 概要/精度基準ー

## GUIDE POST SETS ーALTERATIONS GUIDEー

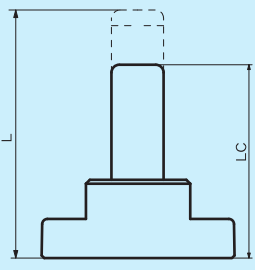
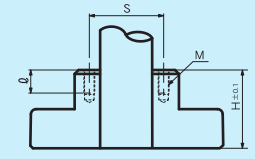
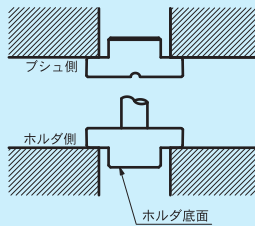
### ■追加工ー概要ー


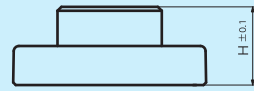
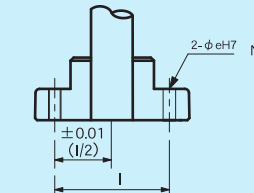


 カタログNo. - L (LC) - (M・B・H・N...etc.)  
 How to order 注文方法  
 OYZP50 - LC240 - B-H  
 OGP38 - - B

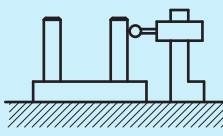


 3日 発送

変更項目	コード	変更内容																															
ポスト長さ変更 	LC	指定1mm単位 $LC_{min} \leq LC < LC_{max}$ <table border="1"> <thead> <tr> <th>D</th> <th>LCmin</th> </tr> </thead> <tbody> <tr><td>20</td><td>75</td></tr> <tr><td>25</td><td>75</td></tr> <tr><td>32</td><td>95</td></tr> <tr><td>38</td><td>120</td></tr> <tr><td>50</td><td>165</td></tr> <tr><td>60</td><td>170</td></tr> <tr><td>80</td><td>240</td></tr> </tbody> </table> ボールタイプは規格L寸法の時 下死点高さを考慮してください。	D	LCmin	20	75	25	75	32	95	38	120	50	165	60	170	80	240															
D	LCmin																																
20	75																																
25	75																																
32	95																																
38	120																																
50	165																																
60	170																																
80	240																																
ストローク調整ブロック 取付加工 	ブシュ W	ストローク調整ブロック取り付け用の タップ加工をします。 (●ストローク調整ブロックの規格 詳細はP.431~P.434を参照) <table border="1"> <thead> <tr> <th>D</th> <th>M</th> <th>φ</th> <th>S</th> </tr> </thead> <tbody> <tr><td>25</td><td>4</td><td>12</td><td>37</td></tr> <tr><td>32</td><td>5</td><td>15</td><td>45</td></tr> <tr><td>38</td><td>6</td><td>20</td><td>60</td></tr> <tr><td>50</td><td>8</td><td>20</td><td>92</td></tr> <tr><td>60</td><td>-</td><td>-</td><td>116</td></tr> </tbody> </table> ☑ D20適用不可 ☑ ボールガイドタイプはW加工適用不可	D	M	φ	S	25	4	12	37	32	5	15	45	38	6	20	60	50	8	20	92	60	-	-	116							
	D		M	φ	S																												
25	4	12	37																														
32	5	15	45																														
38	6	20	60																														
50	8	20	92																														
60	-	-	116																														
ホルダ M	ツバ面加工。逆タイプで使用すると 型高さを低くできます。 平行度0.02/100以内 型高さを低くできる寸法mm <table border="1"> <thead> <tr> <th>D</th> <th>ブレンプシュ</th> <th>ボールブシュ</th> <th>ホルダ側</th> </tr> </thead> <tbody> <tr><td>20</td><td>25</td><td>35</td><td>15</td></tr> <tr><td>25</td><td>25</td><td>30</td><td>10</td></tr> <tr><td>32</td><td>30</td><td>40</td><td>20</td></tr> <tr><td>38</td><td>35</td><td>45</td><td>25</td></tr> <tr><td>50</td><td>60</td><td>65</td><td>40</td></tr> <tr><td>60</td><td>70</td><td>70</td><td>45</td></tr> <tr><td>80</td><td>95</td><td>-</td><td>65</td></tr> </tbody> </table> B・Hの併用はできます。	D	ブレンプシュ	ボールブシュ	ホルダ側	20	25	35	15	25	25	30	10	32	30	40	20	38	35	45	25	50	60	65	40	60	70	70	45	80	95	-	65
D	ブレンプシュ	ボールブシュ	ホルダ側																														
20	25	35	15																														
25	25	30	10																														
32	30	40	20																														
38	35	45	25																														
50	60	65	40																														
60	70	70	45																														
80	95	-	65																														
ブシュ・ホルダ 逆タイプ加工 	ブシュ B ホルダ H																																

変更項目	コード	変更内容																								
ブシュ側H1寸法 公差変更 	BKC	ブシュ高さH1寸法±0.2を±0.1に 加工します。 $H1 \pm 0.2 \Rightarrow \pm 0.1$																								
ホルダ側H寸法 公差変更 	HKC	ホルダ高さH寸法±0.2を±0.1に 加工します。 $H \pm 0.2 \Rightarrow \pm 0.1$																								
位置決めノック穴加工 ノック穴2ヶ所 	N	ホルダに位置決め用の ノック穴2ヶ所を加工。 <table border="1"> <thead> <tr> <th>D</th> <th>φ</th> <th>e</th> </tr> </thead> <tbody> <tr><td>20</td><td>56</td><td>6</td></tr> <tr><td>25</td><td>66</td><td>8</td></tr> <tr><td>32</td><td>76</td><td>8</td></tr> <tr><td>38</td><td>100</td><td>10</td></tr> <tr><td>50</td><td>125</td><td>10</td></tr> <tr><td>60</td><td>150</td><td>13</td></tr> <tr><td>80</td><td>190</td><td>16</td></tr> </tbody> </table> ノックピンは付属 しません。	D	φ	e	20	56	6	25	66	8	32	76	8	38	100	10	50	125	10	60	150	13	80	190	16
D	φ	e																								
20	56	6																								
25	66	8																								
32	76	8																								
38	100	10																								
50	125	10																								
60	150	13																								
80	190	16																								

### ■精度基準

検査事項	測定事項	許容差
ガイドホルダ下面 とガイドポスト の直角度		100に対し0.02以下

# プレーンガイドポストセット—給油・無給油タイプ—

## PLAIN GUIDE POST SETS — OIL TYPE · OIL FREE TYPE —

**OY (給油タイプ)**

**OYP (ロック穴付・給油タイプ)**

**OYZ (無給油タイプ)**

**OYZP (ロック穴付・無給油タイプ)**

① 材質FC250  
② 材質S45C  
硬度55HRC～(高周波焼入)  
③ 材質FC250

① 材質FC250  
MoS<sub>2</sub> (埋設)  
② 材質S45C  
硬度55HRC～(高周波焼入)  
③ 材質FC250

●ガイドホルダ下面とガイドポストの直角度：100に対し0.02以下

D	A	B	a	b	d	H	H1	T	φ	a1	b1	eH7	④付属ボルト	⑤付属ロックピン	
20	74	44	56	30	6.6	30	40	15	±0.010	28	15	6	+0.012 0	CS 6-30	NP(+) 6-20
25	84	48	66	30	9	30	45	20		33	15	8	±0.015 0	CS 8-35	NP(+) 8-30
32	100	58	76	36	11	40	50	20		38	18	8		CS10-40	NP(+) 8-30
38	130	75	100	44	11	50	60	25		50	22	10		CS10-45	NP(+) 10-40
50	155	90	125	60	14	65	85	25	125	62.5	30	10	CS12-50	NP(+) 10-40	
60	190	120	150	80	18	75	100	30	±0.015	75	40	13	±0.018 0	CS16-60	NP(+) 13-50
80	230	150	180	110	22	100	130	35		90	55	16		CS20-75	NP(+) 16-60

カタログNo. タイプ	L (選択)																
OY	20	80	90	100	110	120											
	25	80	90	100	110	120	130	140	150	160							
OYP	32	90	100	110	120	130	140										
	38	110	120	130	140	150	160	170	180	200	220	250					
OYZ	50											200	220	250	280	300	
	60											280	300	350			
OYZP	50											160	170	180	200	220	250
	60											180	200	220	250	280	300
80											350			400			
											250			280	300	350	400

●重運物運搬安全基準によりφ80のポストはM12のタップがついており、アイボルトによる吊り上げ運搬が可能です。



カタログNo. - L(LC) - (M・B・H・N・C...etc.)

OY 60 - 200  
OYZP 50 - LC210 - B-H



OYP・OYZP φD20~60



OYP・OYZP φD80

OY・OYZ  
お問合せください



φD20~60



●φD80はTOP A・B適用不可

変更項目	コード	変更内容
ポスト長	LC	LCmin≤LC<Lmax
ストローク調整 ブロック 取付穴加工	(押し) W (ホルダ) M	ストローク調整ブロックを取り付けるためのタップ穴を加工します □φD=20は、適用不可です
押し・ホルダ 逆タイプ加工	(押し) B (ホルダ) H	ツバ面を加工します 逆タイプでの使用は、 型高さを低くします ●ポストの長さは、 ホルダ底面からとなります

変更項目	コード	変更内容
押し高さ 高精度加工	BKC	押し高さH1寸法公差 H1±0.2 → H1±0.1
ホルダ高さ 高精度加工	HKC	ホルダ高さH寸法公差 H±0.2 → H±0.1
位置決め ロック穴加工 (ロック穴2カ所)	N	ホルダ位置決め用のロック穴 2カ所加工 ●ロックピンは 付属しません

D	φ	e
20	56	6
25	66	8
32	76	8
38	100	10
50	125	10
60	150	13
80	190	16

# ボールガイドポストセット-可動ストッパー (アルミ製・樹脂製ボールリテーナ)

## BALL GUIDE POST SETS - MOVABLE STOPPER -

**OYA** (アルミ製タイプ)

**OYAP** (ノック穴付・アルミ製タイプ)

**OYJ** (樹脂製タイプ)

**OYJP** (ノック穴付・樹脂製タイプ)

● 構成部品  
● スプリングサイズ

① ⑤ 材質FC250  
② 材質SUJ2 硬度58HRC~  
③ 材質A5052S  
④ 材質SUJ2 硬度58HRC~ (高周波焼入)

- ガイドホルダ下面とガイドポストの直角度：100に対し0.02以下
- ガイドポスト摺動部と打込部との逃げ溝を無くしました。

D	D1	A	B	a	b	d	H	H1	T	S	M	ストップパ 可動量	φ	a1	b1	eH7	⑥付属ボルト	⑦付属ノックピン
20	26	74	44	56	30	6.6	30	50	15	50	0~20	56	28	15	6	+0.012 0	CS 6-30	NP (+) 6-20
25	31	84	48	66	30	9	30	50	20	50	0~20	66	33	15	8	±0.015 0	CS 8-35	NP (+) 8-30
32	40	100	58	76	36	11	40	60	20	60	0~25	76	38	18	8		CS10-40	NP (+) 8-30
38	48	130	75	100	44	11	50	70	25	70	0~29	100	50	22	10		CS10-45	NP (+) 10-40
50	60	155	90	125	60	14	65	90	25	90	0~42	125	62.5	30	10		CS12-50	NP (+) 10-40

カタログNo. タイプ	D	L (選択)	
OYA OYAP OYJ OYJP	20	90 100 110 120	
		130 140 150 160	
	25	90 100 110 120	
		130 140 150 160	
	32	110 120 130 140 150	
		160 170 180 200	
	38	130 140 150 160	
		170 180 200 220	
	50	240 260 300	
		220 240 260	
			300 350



How to order  
注文方法

カタログNo. - L - (M・B・H・N...etc.)

OYAP 20 - 130  
OYAP 50 - LC230 - B-H

OYAP・OYJP

OYA・OYJ



納期



発送

お問合せください



追加工



納期



3日 発送



緊急サービス

変更項目	コード	変更内容
ポスト長	LC	LCmin ≤ LC < Lmax
ストローク調整 ブロック 取付タップ穴加工	(ホルダ) M	ストローク調整ブロックを 取り付けるためのタップ穴を 加工します ☑φD=20は、適用不可です
ブッシュ・ホルダ 逆タップ加工	(ブッシュ) B (ホルダ) H	ツバ面を加工します 逆タイプでの使用は、 型高さを低くします ●ポストの長さは、 ホルダ底面からとなります

変更項目	コード	変更内容
ブッシュ高さ 高精度加工	BKC	ブッシュ高さH1寸法公差 H1±0.2 → H1±0.1
ホルダ高さ 高精度加工	HKC	ホルダ高さH寸法公差 H±0.2 → H±0.1
位置決め ノック穴加工 (ノック穴2カ所)	N	ホルダ位置決め用のノック穴 2カ所加工 ●ノックピンは 付属しません

D	φ	e
20	56	6
25	66	8
32	76	8
38	100	10
50	125	10

# ボールガイドポストセット-固定ストッパー- (アルミ製・樹脂製ボールリテーナ)

## BALL GUIDE POST SETS - FIXED STOPPER -

**OYAK (アルミ製タイプ)**

**OYKP (ノック穴付・アルミ製タイプ)**

**OYJK (樹脂製タイプ)**

**OJKP (ノック穴付・樹脂製タイプ)**

● 構成部品  
● スプリングサイズ

①⑤ 材質FC250  
② 材質SUJ2 硬度58HRC~  
③ 材質A5052S  
④ 材質SUJ2 硬度58HRC~ (高周波焼入)

①⑤ 材質FC250  
② 材質SUJ2 硬度58HRC~  
③ 材質POM (ポリアセタール樹脂)  
④ 材質SUJ2 硬度58HRC~ (高周波焼入)

● ガイドホルダ下面とガイドポストの直角度：100に対し0.02以下

D	D1	A	B	a	b	d	H	H1	T	K	ストップ 固定	E	S	φ	a1	b1	eH7	⑥付属ボルト	⑦付属ノックピン	
25	31	84	48	66	30	9	30	50	20	20	5	50	66	±0.010	33	15	8	+0.015	CS 8-35	NP (+) 8-30
32	40	100	58	76	36	11	40	60	20	25	5	60	76		38	18	8		CS10-40	NP (+) 8-30
38	48	130	75	100	44	11	50	70	25	30	10	70	100	±0.015	50	22	10	+0.018	CS10-45	NP (+) 10-40
50	60	155	90	125	60	14	65	90	25	40	10	90	125		62.5	30	10		CS12-50	NP (+) 10-40
60	70	190	120	150	80	18	75	100	30	50	15	100	150	±0.015	75	40	13	CS16-60	NP (+) 13-50	

カタログNo. タイプ	D	L (選択)	
OYAK OYKP OYJK OJKP	25	90 100 110 120	
		130 140 150 160	
	32	110 120 130 140 150	
		160 170 180 200	
	38	130 140 150 160	
		170 180 200 220	
	50	170 180 200	
		220 240 260	
	60	200 220	
		240 260	
			300 350



カタログNo. - L(LC) - (M・B・H・N...etc.)  
 OYAK 38 - 240  
 OYAP 50 - LC250 - B-H

● OYKP ●

● OJKP ●

● OYAK・OYJK ●

お問合せください

Alterations  
追加加工

Delivery  
納期

3日 発送

Emergency Service  
当日/翌日

● 追加加工の詳細・範囲はP.415を御参照ください

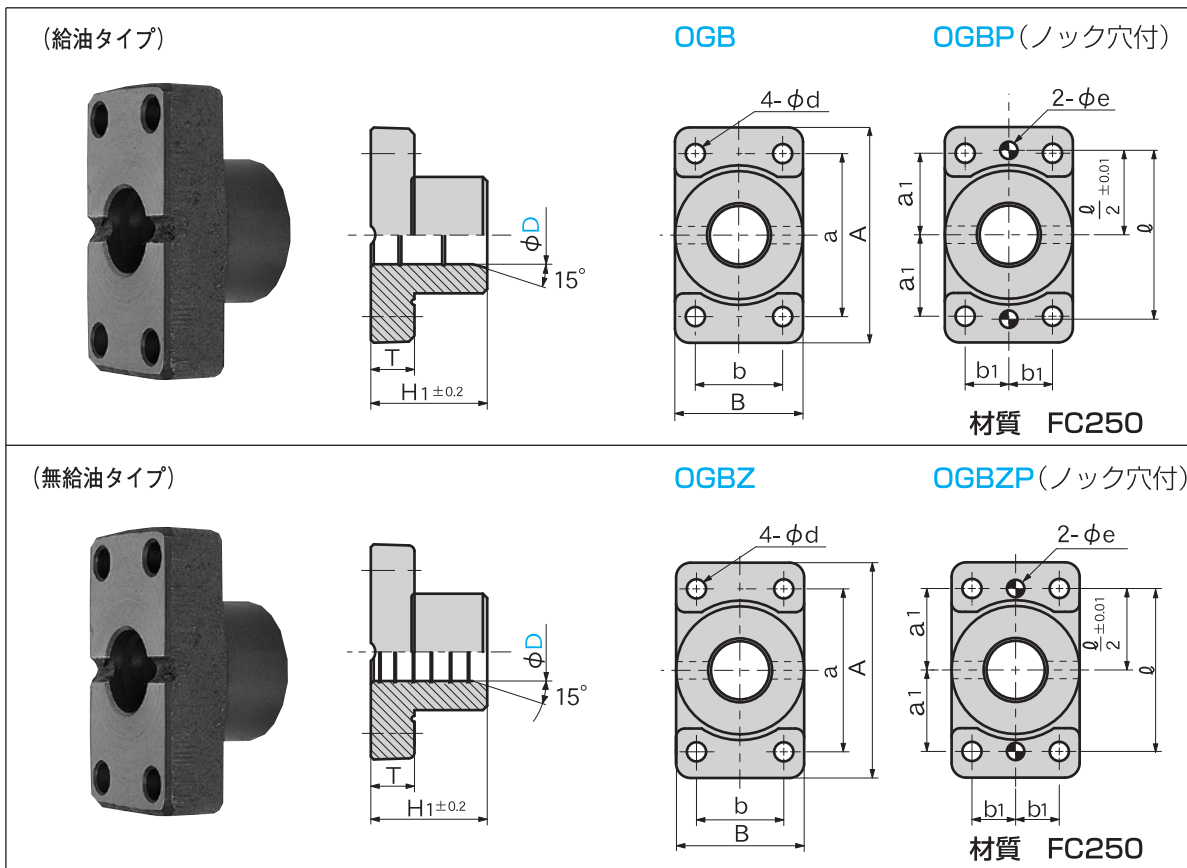
変更項目	コード	変更内容
ポスト長	LC	LCmin ≤ LC < Lmax
ストローク調整 ブロック 取付タップ穴加工	(ホルダ) M	ストローク調整ブロックを取り付けるためのタップ穴を加工します φD=20は、適用不可です
プッシュ・ホルダ 逆タップ加工	(プッシュ) B (ホルダ) H	ツバ面を加工します 逆タイプでの使用は、 型高さを低くします ● ポストの長さは、 ホルダ底面からとなります

変更項目	コード	変更内容
プッシュ高さ 高精度加工	BKC	プッシュ高さH1寸法公差 H1±0.2 → H1±0.1
ホルダ高さ 高精度加工	HKC	ホルダ高さH寸法公差 H±0.2 → H±0.1
位置決め ノック穴加工 (ノック穴2カ所)	N	ホルダ位置決め用のノック穴 2カ所加工 ● ノックピンは 付属しません

D	φ	e
25	66	8
32	76	8
38	100	10
50	125	10
60	150	13

# ガイドブッシュ

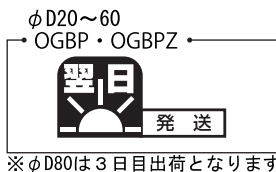
## GUIDE BUSH



カタログNo.		A	B	a	b	d	H1	T	eH7	ℓ	a1	b1			
タイプ	D														
OGB OGBP OGBZ OGBZP	20	+0.041 +0.031	74	44	56	30	6.6	40	15	6	+0.012 0	56	±0.010	28	15
	25		84	48	66	30	9	45	20	8	+0.015 0	66		33	15
	32	+0.047 +0.037	100	58	76	36	11	50	20	10		+0.018 0	76	38	18
	38	+0.049 +0.037	130	75	100	44	11	60	25	10	100		50	22	
	50	+0.052 +0.037	155	90	125	60	14	85	25	10	125	62.5	30		
	60	+0.061 +0.043	190	120	150	80	18	100	30	13	150	75	40		
	80	+0.063 +0.043	230	150	180	110	22	130	35	16	190	90	55		



カタログNo.  
OGB38

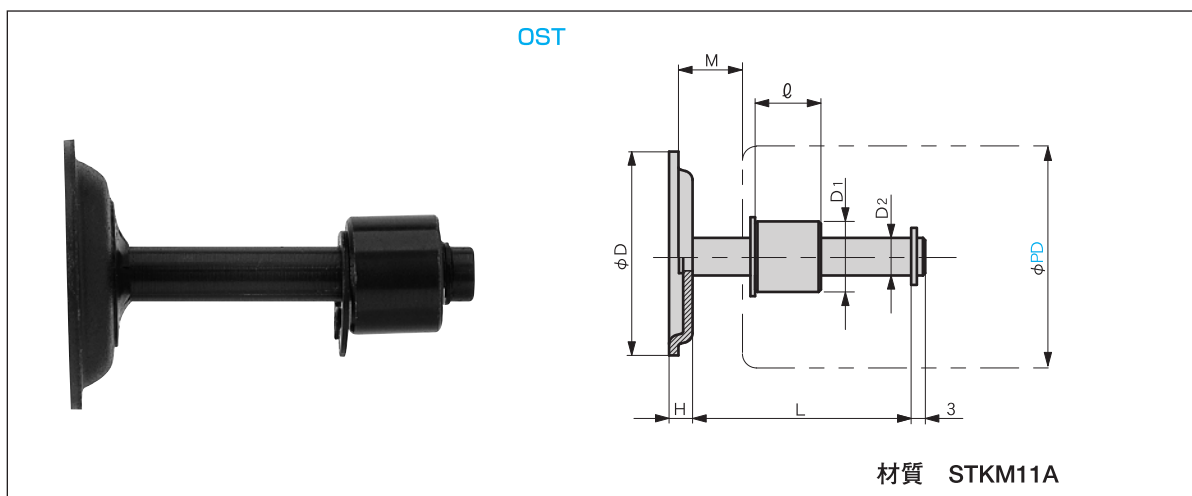


•OGB・OGBZ•  
お問い合わせください



# 可動式ストッパ/ノックピン落下防止用ワッシャ

MOVABLE STOPPER/WASHERS FOR PREVENTING FALL OF DOWEL PIN



## ■ OST (ストッパ)

カタログNo.		D	D1	D2	H	L	l	M
タイプ	PD							ストローク
OST	20	24.7	13	6	5	35.5	12	0~20
	25	30.4			4.6			
	32	35.7	15	8	4	42.5	14	0~25
	38	42			46.5	0~29		
	50	58			59.5	0~42		

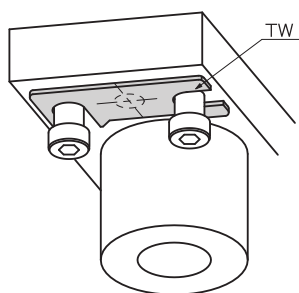


カタログNo.  
OST 32



ノックピン落下防止用  
ワッシャ

TW



- 板厚=1.6mm
- ・ 取り付け方  
ガイドブッシュをセットした後、  
ボルトをゆるめて取り付けます。  
再度ボルトを締めて固定します。
- ・ 2枚組

カタログ No.	PD	
TW	25	20・25
	32	32
	38	38
	50	50
	60	60
80	80	

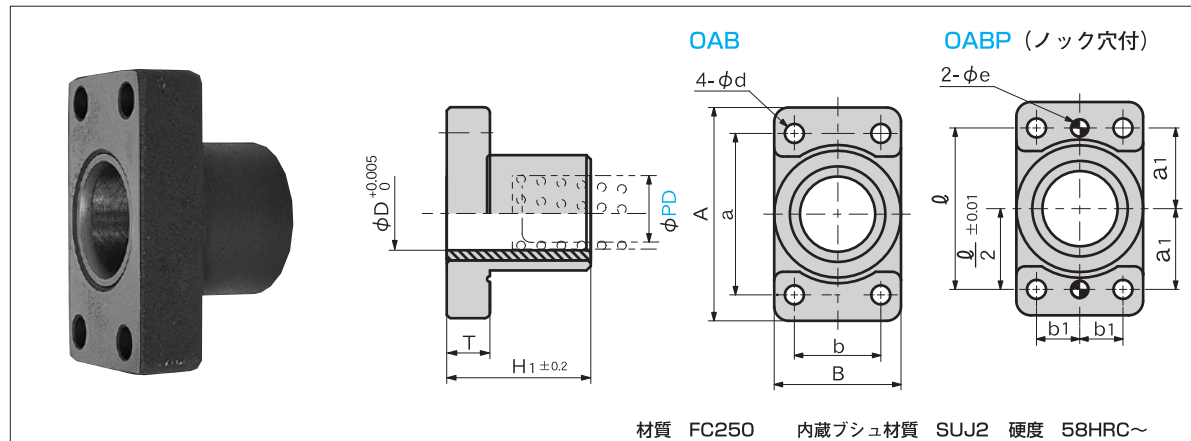


カタログNo.  
TW 38



# ボールガイドブシュ

## BALL GUIDE BUSHINGS



■OAB・OABP (ボールガイドブシュ)

カタログNo.	タイプ	PD	D	A	B	a	b	d	H1	T	eH7	φ	a1	b1	
OAB OABP	20	26	+0.005 0	74	44	56	30	6.6	50	15	6	+0.012 0	56	28	15
	25	31		84	48	66	30	9	50	20	8	+0.015 0	66	33	15
	32	40		100	58	76	36	11	60	20			76	±0.010	38
	38	48		130	75	100	44	11	70	25	10	100	±0.010	50	22
	50	60		155	90	125	60	14	90	25	10	125	±0.010	62.5	30
	60	70		190	120	150	80	18	100	30	13	+0.018 0	150	±0.015	75

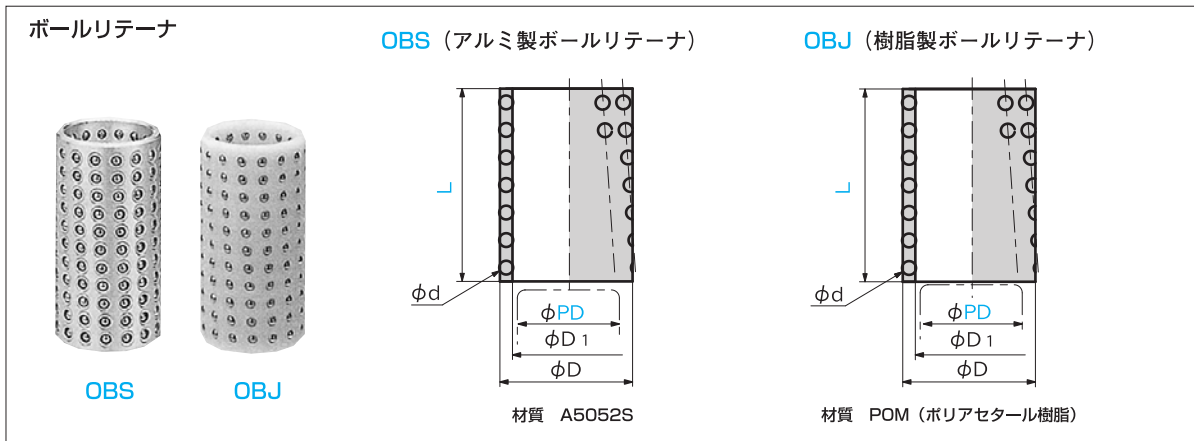


カタログNo.  
OAB50



# ボールリテーナ

## BALL RETAINER



■OBS・OBJ (ボールリテーナ)

カタログNo.	タイプ	PD-L	D	D1	d
OBS OBJ	20 - 50		25.5	20.5	3
	25 - 50		30.5	25.5	
	32 - 60		39.5	32.5	5
	38 - 70		47.5	38.5	
	50 - 90		59.5	50.5	
	60 - 100		69.5	60.5	



カタログNo.  
OBS20-50



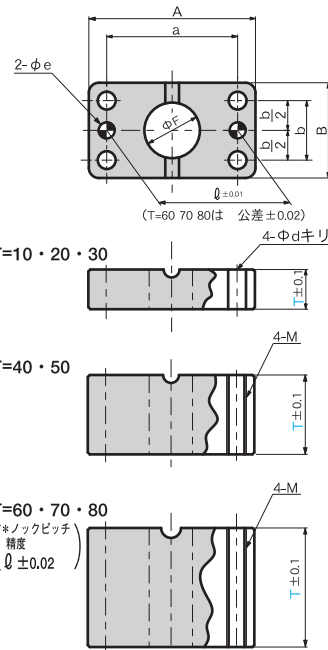


# ホルダーガイドポスト用スペーサ - 鋳物タイプ -

## SPACERS FOR GUIDE POST SET - GRAY CASTING IRON TYPE -

### ガイドプッシュ用スペーサ

ノック穴付 **OGBPS** (OYP・OYZPタイプ対応)  
**OABPS** (OYAPなどボールタイプ対応)



●板厚平行度：100mmに対し0.02以下。

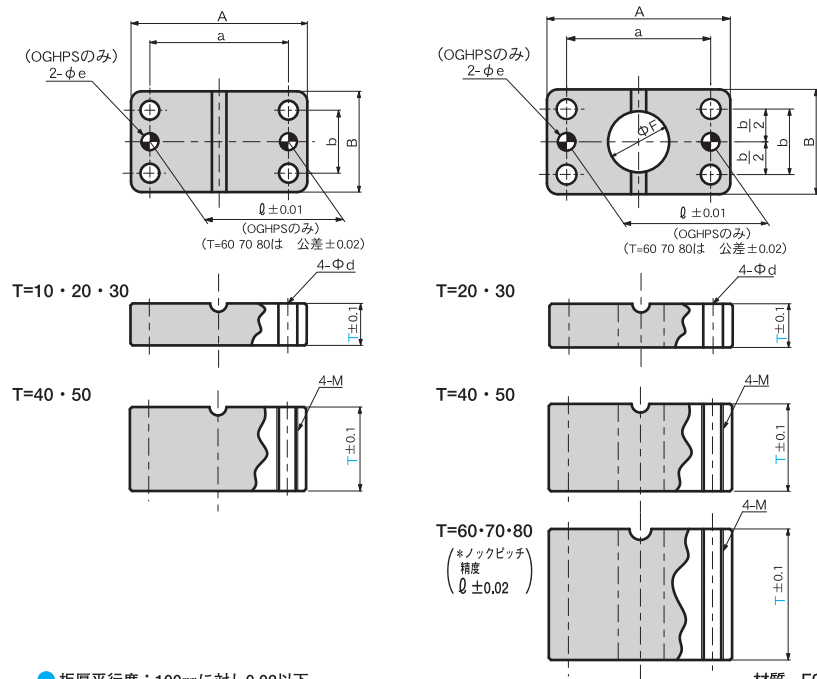
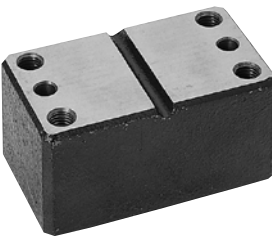
材質 FC250

### ガイドホルダ用スペーサ

**OGHPS** (ノック穴付)

適用ポスト径：20・25・32

適用ポスト径：38・50



●板厚平行度：100mmに対し0.02以下。

材質 FC250

適用 ポスト 径	A	B	a	b	d	M	F			*φ±0.01 (*T60・70・80 はφ±0.02に なります。)	EH7	T
							OGBPS	OABPS	OGHPS			
20	74	44	56	30	6.6	6	22	28	—	56	6	10 20 30 40
25	84	48	66	30	9	8	28	34	—	66	8	10 20 30 40 50
32	100	58	76	36	11	10	34	42	—	76	8	10 20 30 40 50
38	130	75	100	44	11	10	42	52	32	100	10	20 30 40 50 60 70 80
50	155	90	125	60	14	12	52	62	45	125	10	20 30 40 50 60 70 80

カタログNo. タイプ	適用ポスト径	T
プレーンタイプ・プッシュ用 <b>OGBPS</b>	20	10 20 30 40
	25	10 20 30 40 50
ボールタイプ・プッシュ用 <b>OABPS</b>	32	10 20 30 40 50
ホルダ用 <b>OGHPS</b>	38	20 30 40 50 60 70 80
	50	20 30 40 50 60 70 80



How to order  
注文方法

カタログNo. - T  
OGBPS25 - 50



納期



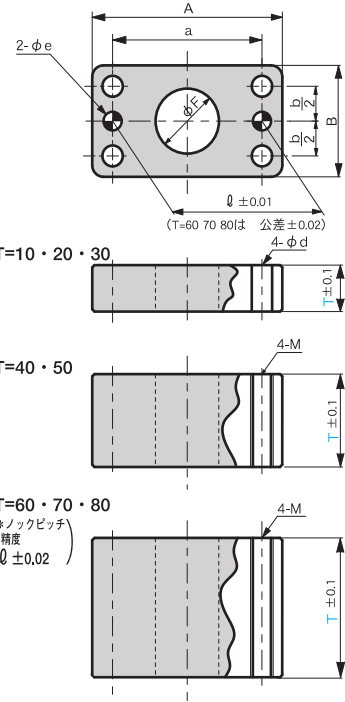
当日 発送

# ホルダーガイドポスト用スペーサ –スチールタイプ–

## SPACERS FOR GUIDE POST SET –STEEL TYPE–

### ガイドプッシュ用スペーサ

OGSPS (ノック穴付)

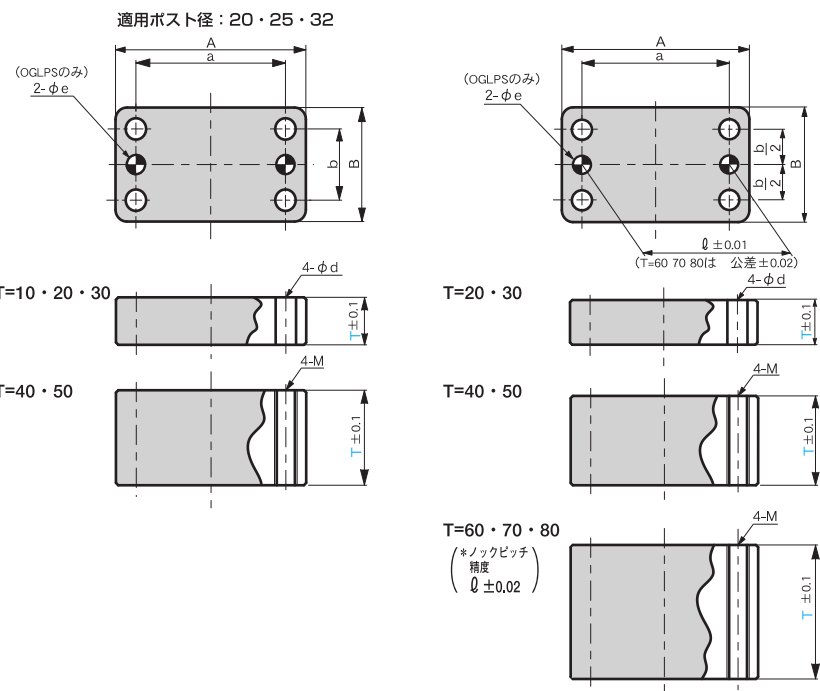
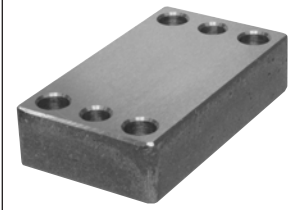


●板厚平行度：100mmに対し0.02以下。 材質 SS400

### ガイドホルダ用スペーサ

OGLPS (ノック穴付)

適用ポスト径：38・50



●板厚平行度：100mmに対し0.02以下。 材質 SS400

適用 ポスト 径	A	B	a	b	d	M	F		*φ ± 0.01 (*T60・70・80 はφ ± 0.02に なります。)	eH7	T
							OGSPS				
20	74	44	56	30	6.6	6	28	56	6	$+0.012$ 0	10 20 30 40
25	84	48	66	30	9	8	34	66	8	$+0.015$ 0	10 20 30 40 50
32	100	58	76	36	11	10	42	76	8		10 20 30 40 50
38	130	75	100	44	11	10	52	100	10		20 30 40 50 60 70 80
50	155	90	125	60	14	12	62	125	10		20 30 40 50 60 70 80

カタログNo.		T	
タイプ	適用ポスト径		
プッシュ用	OGSPS	20	10 20 30 40
		25	10 20 30 40 50
		32	10 20 30 40 50
ホルダ用	OGLPS	38	20 30 40 50 60 70 80
		50	20 30 40 50 60 70 80




カタログNo. - T  
OGSPS32 - 20



# ストローク調整ブロック –フラットタイプ–

## STROKE END BLOCKS –FLAT TYPE–




①FEPLY (プレーンガイドポスト対応)  
②FEPLA (ボールガイドポスト対応)

(A部)

(A部断面部)

材質 SS400



③FSBLY (プレーンガイドポスト対応)  
④FSBLA (ボールガイドポスト対応)

C1

H2 ±0.1

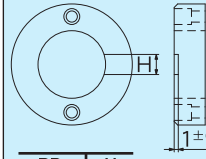
材質 SS400

PD	D	①FEPLY	②FEPLA	③FSBLY	④FSBLA	S	r 2	ボルト	φ
		D1	D1	r1	r1				
25	46	29	31.5	14.5	15.75	37	23	M4×P0.7	10
32	56	37	41	18.5	20.5	45	28	M4×P0.7	10
38	72	43	49	21.5	24.5	60	36	M5×P0.8	10
50	86	56	62	28	31	72	43	M6×P1.0	10
60	112	66	76	33	38	92	56	M8×P1.25	12



変更項目	コード	変更内容
チェーン取付加工	S	調整ブロックとストックブロックをチェーンで接続します
強力チェーン取付加工	RS	ストックブロックに強力チェーンを取り付けます ● PD≧25, H1≧20, H2≧20に適用 ☒ 追加加工Sとの併用不可 ☒ FEPLY・FEPLAは適用不可
H1寸法	HC	H1min<HC<H1max 指定単位1mm ☒ FSBLY・FSBLAは適用不可

変更項目	コード	変更内容
鉛溝加工	TMC	鉛溝の追加をします



PD	H
25・32	10
38~80	15

☒ FSBLY・FSBLAは適用不可

### 調整ブロック用チェーン

カタログ	
タイプ	T
EBCH	3
	5

本商品、EBCH3は追加IRSのチェーンです。



カタログNo.  
EBCH3



### 調整ブロック

カタログNo. タイプ	PD	H1 指定5mm単位	Color
		①FEPLY	
	32	10~60	
	38	15~70	
②FEPLA	50	20~80	Y (Yellow)
	60	20~80	

### ストックブロック

カタログNo. タイプ	PD	H2 指定5mm単位	Color
		③FSBLY	
	32	10~40	
	38	10~50	
④FSBLA	50	10~50	Y (Yellow)
	60	10~50	



カタログNo. - H1 Color (R・Y)  
FEPLY 32 - 35 R



φD60  
お問合せください