

ダイセット用ガイドポストブシュ

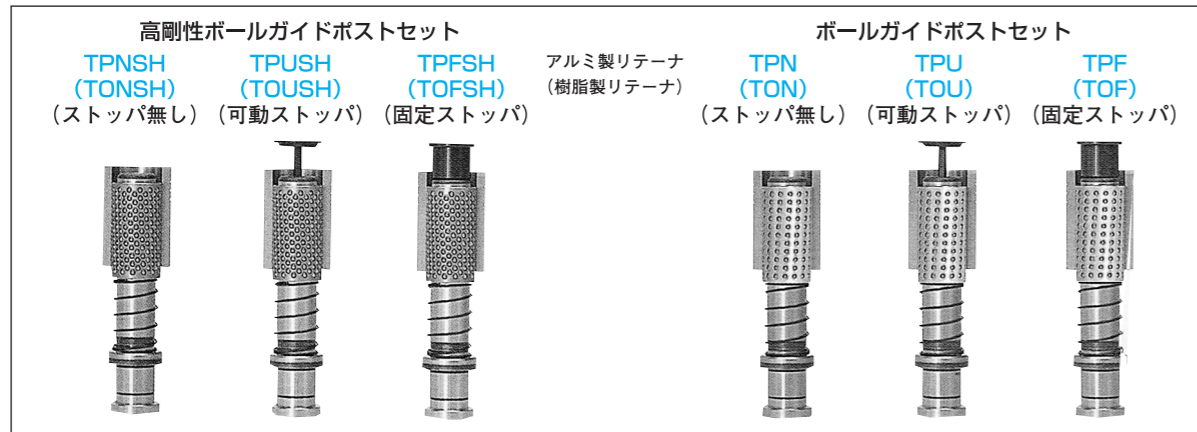
ダイセット用ボールガイドポストセット	ダイセット用ボールガイドポストセット	ダイセット用ガイドポスト
		
着脱ポスト	圧入ポスト	

ダイセット用ボールガイドブシュ	ダイセット用ボールリテーナ	ボールガイド用ストップ・スプリング
		

リテーナ上がり防止リング	六角穴付植込みシャック		
			
	NSAW		

ダイセット用ボールガイドポストセットー着脱ポストー

BALL BEARING GUIDE POST SETSーREMOVABLE POSTー



カタログNo.	構成部品					
	①	②	③	④	⑤	⑥
TPNSH	TUCP	TTBB TPBB	TBRAH	TSWP	-	-
TPUSH	TNCPU	TTBB TPBB			TSTPU	-
TPFSH	TNCPF	TTBB TPBB	TBRPH	TSWP	-	TSTPF
TONSH	TUCP	TTBB TPBB			-	-
TOUSH	TNCPU	TTBB TPBB	TBRP	TSWP	TSTPU	-
TOFSH	TNCPF	TTBB TPBB			-	TSTPF
TPN	TUCP	TTBB TPBB	TBRA	TSWP	-	-
TPU	TNCPU	TTBB TPBB			TSTPU	-
TPF	TNCPF	TTBB TPBB	TBRP	TSWP	-	TSTPF
TON	TUCP	TTBB TPBB			-	-
TOU	TNCPU	TTBB TPBB	TBRP	TSWP	TSTPU	-
TOF	TNCPF	TTBB TPBB			-	TSTPF

①TUCP (P.407)

①TNCPU (P.407)
⑤TSTPU (P.411)

①TNCPF (P.407)
⑥TSTPF (P.411)

③TBRAH (P.410)
TBRA (P.410)

③TBRPH (P.410)
TBRP (P.410)

④TSWP (P.411)

②TPBB (P.409)
ロックタイト接着

②TTBB (P.409)
デブコン接着

TUCP・TNCPU・TNCPF											
D	D1	L1	L2	H	H1	H2	T	t	M	R	付属ボルト
20	+0.020	28	15	10	14	7	8.5	5	8	2.0	CS8-25
22	+0.015	30	16		16	8	10.5	8	10	3.0	
25		35	18		18						
28	+0.025	36	20	12	18	10	12.5	10	10	3.5	CS10-30
32	+0.020	40	23		18	10	12.5	12	12	4.0	
38	+0.030	49	27		20	12	14.5	15	15	4.5	
45	+0.025	55	32	15	20	12	14.5	15	2.0	4.5	CS14-40
50	+0.035	62	35		20	12	14.5	15	15	4.5	
60	+0.030	72	42		20	12	14.5	15	15	4.5	

TTBB・TPBB			
d	D1・D2	D1公差	D2公差
26	37		
28	40		0
31	45		-0.007
36	50	+0.5	
40	55	+0.3	0
48	64		-0.008
55	74		0
60	83		0
70	95		-0.010

RL	S	φ1
50	0~19	15
60	0~23	20
75	0~30	25
90	0~37	30
110	0~47	35

カタログNo. タイプ	D	L						②TTBB・TPBB タイプ		RL	FL 指定10mm単位
		80	90	100	110	120	130	BL	④FL		
TPNSH TPUSH TPFSH	20	80	90	100	110	120			50	50	40~140
	22	80	90	100	110	120			50	50	40~140
	25	80	90	100	110	120	130		60	60	40~140
TONSH TOUSH TOFSH	28	100	110	120	130	140	150	160	75	75	40~150
	32	120	130	140	150	160			75	75	40~150
	38	140	150	160	170	180			90	90	70~190
	45	140	150	160	170	180			90	90	70~190
TPN TPU TPF TON TOU TOF	50	160	170	180	200				90	90	80~190
	60	160	170	180	200				110	110	80~190
									100	100	80~190
									100	100	80~190
									120	120	80~190

カタログNo. - L - ② - ④FL
 TON45 - 170 - M100 - 190
 発注記号 TON 45 17 M10-19

How to order 注文方法 Delivery 納期 翌日 発送

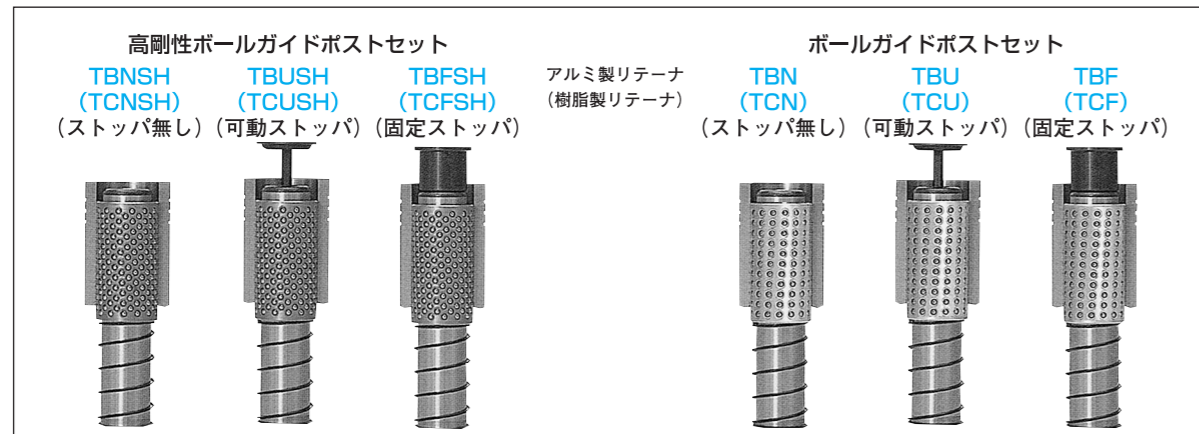
タイプ	材質	硬度	表面処理
TUCP	SUJ2	S45C	(取付キャップ)
TNCPU	58HRC~		(高周波焼入)
TNCPF	S45C		四三酸化鉄皮膜 (Fe3O4)
TSTPU	S45C		四三酸化鉄皮膜 (Fe3O4)
TSTPF	付属品	CS	

タイプ	材質	硬度
TTBB	SUJ2	
TPBB	58HRC~	
TBRAH	A5052S	(アルミニウム)

タイプ	材質
TBRPH	POM (ポリアセタール樹脂)
TBRP	
TSWP	SWP-B

ダイセット用ボールガイドポストセット - 圧入ポスト -

BALL BEARING GUIDE POST SETS - PRESS FIT POST -



カタログNo.	構成部品					
	①	②	③	④	⑤	⑥
TBNSH	TUBP	TTBB TPBB	TBRAH	TSWP	-	-
TBUSH	TNBPU	TTBB TPBB			TSTPU	-
TBFSH	TNBPF	TTBB TPBB			-	TSTPF
TCNSH	TUBP	TTBB TPBB			-	-
TCUSH	TNBPU	TTBB TPBB	TBRPH	TSTPU	-	
TCFSH	TNBPF	TTBB TPBB	-	TSTPF	-	
TBN	TUBP	TTBB TPBB	TBRA	TSWP	-	-
TBU	TNBPU	TTBB TPBB			TSTPU	-
TBF	TNBPF	TTBB TPBB			-	TSTPF
TCN	TUBP	TTBB TPBB	TBRP	TSWP	-	-
TCU	TNBPU	TTBB TPBB			TSTPU	-
TCF	TNBPF	TTBB TPBB			-	TSTPF

① TUBP (P.407) ① TNBPU (P.407) ① TNBPF (P.407) ② TTBB (P.409)
⑤ TSTPU (P.411) ⑥ TSTPF (P.411) (デブコン接着)

③ TBRPH (P.410) ③ TBRP (P.410)
③ TBRAH (P.410) ③ TBRA (P.410)

④ TSWP (P.411) ② TPBB (P.409) (ロックタイト接着)

TUBP・TNBPU・TNBPF			
D	A	R	t
20	+0.020	2.0	1.6
22	+0.015	3.0	
25	+0.015	3.0	
28	+0.025	5	2.0
32	+0.020	3.5	
38	+0.030	4.0	
45	+0.025	6	2.0
50	+0.035	7	
60	+0.030	5.0	

TTBB・TPBB			
d	D1・D2	D1公差	D2公差
26	37	+0.5	0
28	40		
31	45		
36	50	+0.3	0
40	55		
48	64		
55	74	0	-0.008
60	83		
70	95		

RL	S	φ1
50	0~19	15
60	0~23	20
75	0~30	25
90	0~37	30
110	0~47	35

■プッシュ取付方法

TTBB	デブコン接着	---
TPBB	ロックタイト接着	ロックタイト No.638

カタログNo. タイプ	D	L										② TTBB・TPBB タイプ			FL 指定10mm単位
		100	110	120	130	140	150	160	170	180	BL	RL			
TBNSH TBUSH TBFSH TCNSH TCUSH	20	100	110	120	130	140	150	160	170	180	TTBB (デブコン接着) M	50	50	40~140	
	22	120	130	140	150	160	170	180	50	50		40~140			
	25	120	130	140	150	160	170	180	60	60		40~150			
	28	140	150	160	170	180	190	200	60	60		50~150			
	32	160	170	180	190	200	220	240	80	75		50~150			
TBN TBU TBF TCN TCU TCF	38	180	190	200	220	240	260	TPBB (ロックタイト接着) L	80	75	70~190				
	45	180	190	200	220	240	260		80	90	80~190				
	50	200	220	240	260	100	90		80~190						
	60	200	220	240	260	120	110		80~190						
						100	90		80~190						
						120	110		80~190						

カタログNo. - L - ② - ④FL
TBFSH25 - 140 - M80 - 60
発注記号 TBFSH 25 14 M8 - 6

How to order 注文方法

Delivery 納期 翌日 発送

タイプ	材質	硬度	表面処理
TUBP	SUJ2	45C (取付キャップ)	
TNBPU	58HRC~	(高周波焼入)	
TNBPF	S45C		
TSTPU	四三酸化鉄皮膜 (Fe ₃ O ₄)		
TSTPF	S45C	四三酸化鉄皮膜 (Fe ₃ O ₄)	付属品 CS


タイプ	材質	硬度
TTBB	SUJ2	
TPBB	58HRC~	
TBRAH	A5052S (アルミニウム)	

タイプ	材質
TBRPH	POM (ポリアセタール樹脂)
TBRP	
TSWP	SWP-B

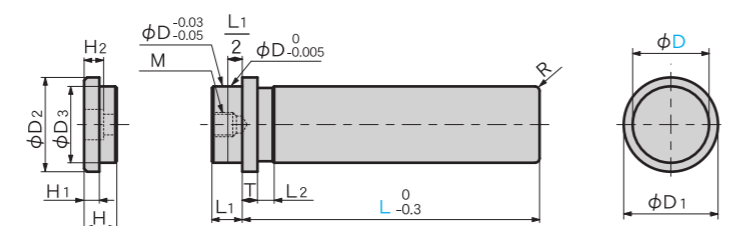
ダイセット用ガイドポスト

GUIDE POSTS FOR DIE SETS

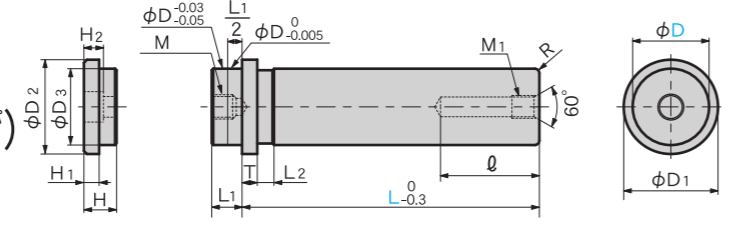
着脱ポスト



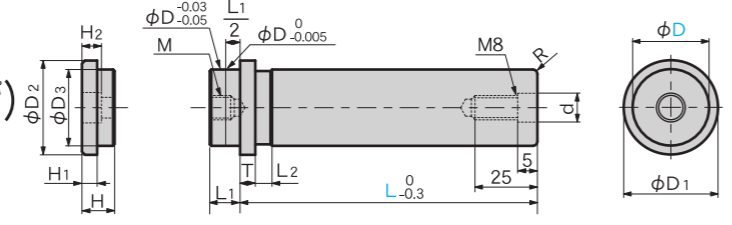
TUCP




TNCPU (可動ストップ) (TSTPU用)



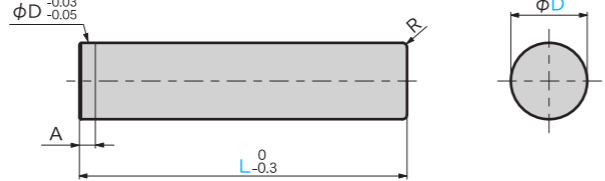
TNCPF (固定ストップ) (TSTPF用)



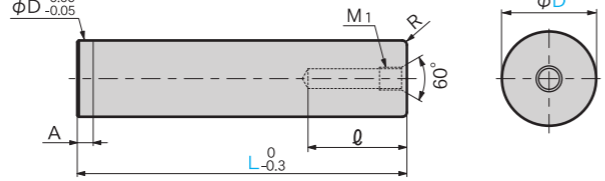
圧入ポスト



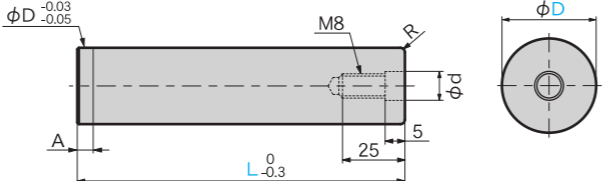
TUBP



TNBPU (可動ストップ) (TSTPU用)



TNBPF (固定ストップ) (TSTPF用)



材質 SUJ2 硬度 58HRC~高周波焼入 (深度1.5~2.0mm)

D	D1	T	L1	L2	ℓ	M1×P	d	A	M	R	D2	D3	H	H1	H2	付属ボルト
20	+0.020	29	5	15	38	M10×1.5	14	4	M8×18	2.0	28	19.5	14	7	8.5	CS 8-25
22	+0.015	31	8	16	42	M12×1.5					30	21.5				
25		36		18	50						35	24.5				
28	+0.025	39	10	20	50	M12×1.5	5	M10×22	3.5	36	27.5	16	8	10.5	CS10-30	
32	+0.020	44		23	60					40	31.5					
38	+0.030	53	12	27	60	M16×1.5	20	6	M12×27	4.0	49	37.5	18	10	12.5	CS12-35
45	+0.025	59		32	70						55	44.5				
50	+0.035	69	15	35	70	M14×31	7	M14×31	5.0	62	49.5	20	12	14.5	CS14-40	
60	+0.030	79		42	70					72	59.5					

カタログNo.	L												
タイプ	D												
TUCP	20	80	90	100	110	120							
	22	80	90	100	110	120							
	25	80	90	100	110	120	130						
	28			100	110	120	130	140	150	160			
	TNCPU	32				120	130	140	150	160			
	TNCPF	38						140	150	160	170	180	
	45							140	150	160	170	180	
	50								160	170	180	200	
	60								160	170	180	200	

カタログNo.	L												
タイプ	D												
TUBP	20	100	110	120	130	140	150	160	170	180			
	22		120	130	140	150	160	170	180				
	25		120	130	140	150	160	170	180				
	28			140	150	160	170	180	190	200			
	TNBPU	32					160	170	180	190	200	220	240
	TNBPF	38						180	190	200	220	240	260
	45						180	190	200	220	240	260	
	50							200	220	240	260		
	60								200	220	240	260	

 How to order
注文方法

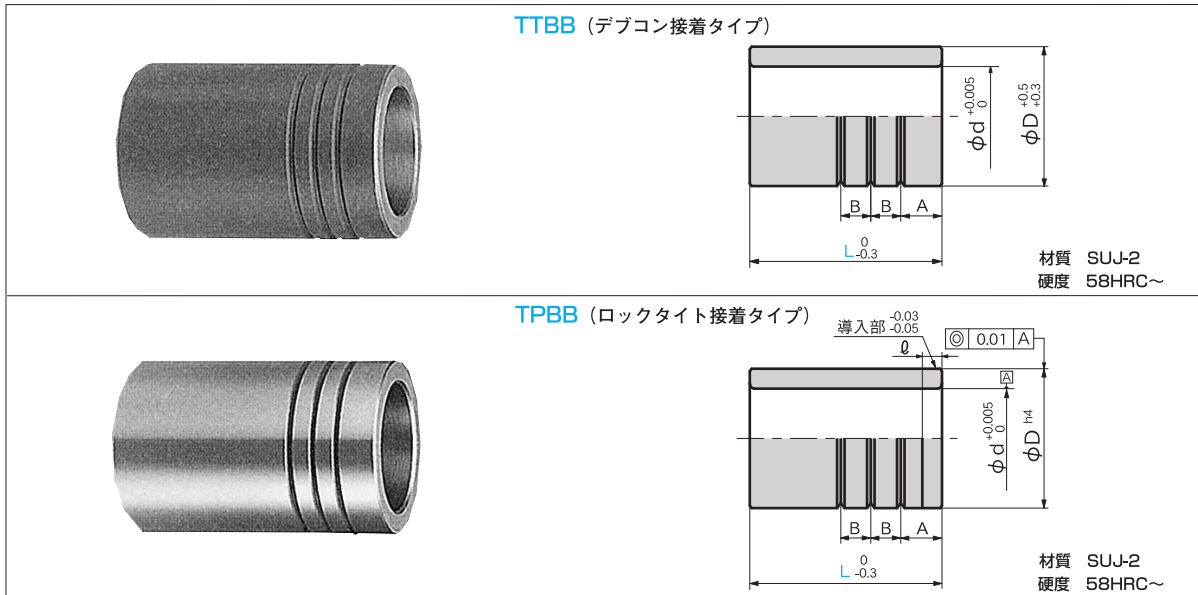
カタログNo. - L
TNCPF50 - 220

 Delivery
納期

 翌日
発送

ダイセット用ボールガイドブッシュ

BALL BEARING GUIDE BUSHINGS



カタログNo.		L			
タイプ	PD				
TTBB (デブコンタイプ)	20	50			
	22	50	60		
	25	60	80		
	28	60	80		
TPBB (ロックタイトタイプ)	32	80	100		
	38	80	100		
	45	100	120		
	50	100	120		
	60	100	120		

PD 適用ポスト径		TTBB・TPBB					
		d	Dh4	φ	A	B	
20	+0.020 +0.015	26	37	-0.007	4	10	6
22		28	40				
25		31	45				
28	+0.025 +0.020	36	50	-0.008	5	12	7
32		40	55				
38	+0.030 +0.025	48	64	-0.010	6	15	10
45		55	74				
50	+0.035 +0.030	60	83	-0.010	6	15	10
60		70	95				



How to order
注文方法

カタログNo. - L
TPBB38 - 80



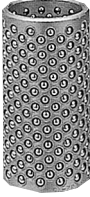
Delivery
納期




発送

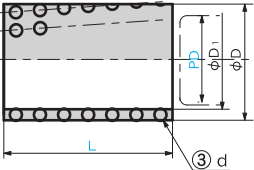
ダイセット用ボールリテーナ

BALL RETAINERS FOR GUIDE BUSHINGS


① 


② 

TBRAH (高剛性・アルミ製ボールリテーナ)
TBRPH (高剛性・樹脂製ボールリテーナ)

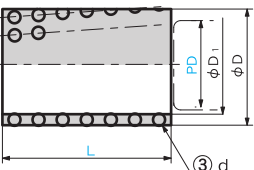


材質①A5052S (アルミニウム)
②POM (ポリアセタール樹脂)
③SUJ 真球度0.25μm
硬度 ③62~67HRC

① 

② 

TBRA (アルミ製ボールリテーナ)
TBRP (樹脂製ボールリテーナ)



材質①A5052S (アルミニウム)
②POM (ポリアセタール樹脂)
③SUJ2 真球度0.25μm
硬度 ③62~67HRC

PD 適用ポスト径	外径 φD	内径 φD1	ボール径 φd	ボール数			カタログNo.		L	
				TBRAH TBRPH	TBRA TBRP	比率	タイプ	PD		
20	+0.020	25.5	3	165	96	1.72	TBRAH (アルミ製)	20	50	
22		27.5		180	112	1.61		22	50	
25		30.5		228	140	1.63		25	60	
28	+0.025	35.5	4	266	160	1.66		TBRPH (樹脂製)	25	60
				350	208	1.68			28	60
32	+0.020	39.5	294	176	1.67	32			75	
38	+0.030	47.5	5	350	208	1.68	TBRA (アルミ製)		38	75
				238	144	1.65			38	90
45	+0.025	54.5	294	176	1.67	45			90	
50	+0.035	59.5	5	336	198	1.70		TBRP (樹脂製)	45	110
				400	234	1.71			50	90
60	+0.030	69.5	378	220	1.72	50			110	
			450	260	1.73	60	90			
			420	242	1.74					
			500	286	1.75					

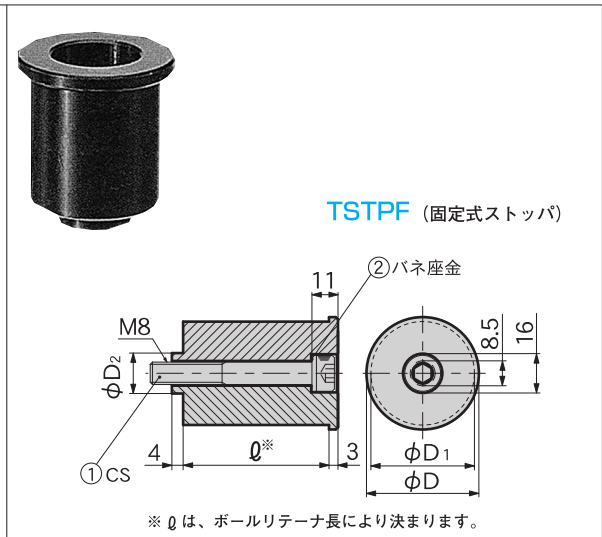
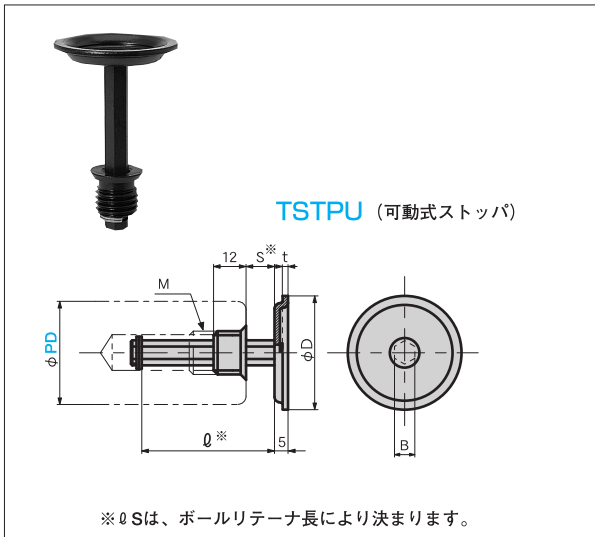


カタログNo. - L
TBRP28 - 75



ボールガイド用ストッパ・スプリング

STOPPERS SPRINGS FOR BALL BEARING GUIDE

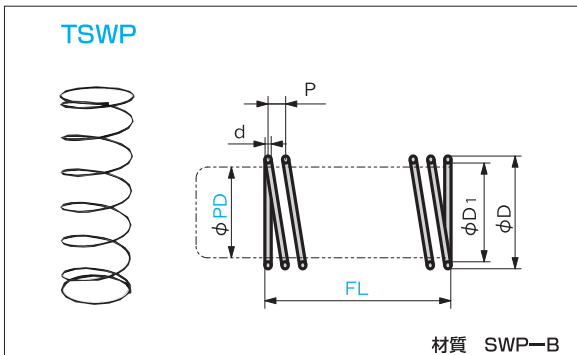


PD 適用ポスト径	D	M×P	B	t	D1	D2	② 付属品 バネ座金	カタログNo.		L ボールリテーナ長	
								タイプ	PD		
20	24	10×1.5	5	1.6	19	14	JIS B1251-1984 に準ずる 呼び8mm	TSTPU (可動式ストッパ) TSTPF (固定式ストッパ)	20	50	
22	26				21				50	60	
25	29				24				60	75	
28	33				27				60	75	
32	37	31	75	90							
38	44	16×1.5	8	2.0	37	20			38	75	90
45	51				44				90	110	
50	56				49				90	110	
60	66				59				90	110	

L ボールリテーナ長	TSTPU		TSTPF	
	S	φ	φ	①CS
50	0~19	31	15	8-30
60	0~23	35	20	8-35
75	0~30	42	25	8-40
90	0~37	49	30	8-45
110	0~47	59	35	8-50



カタログNo. - L
TSTPF28 - 75



PD 適用ポスト径	D	D1 ^{±0.1}	d	P
20	22.5	20.5	1.0	14
22	24.5	22.5	1.0	14
25	27.9	25.5	1.2	14
28	31.3	28.5	1.4	16
32	35.7	32.5	1.6	16
38	42.5	38.5	2.0	18
45	50.1	45.5	2.3	20
50	55.7	50.5	2.6	20
60	66.9	60.5	3.2	20

カタログNo. タイプ	PD	FL
		指定10mm単位
TSWP	20	40~90
		100~140
	22	40~90
		100~140
	25	40~90
		100~150
	28	50~90
		100~150
	32	70~140
		150~190
	38	80~140
		150~190
45	80~140	
	150~190	
50	80~140	
	150~190	
60	80~140	
	150~190	



カタログNo. - FL
TSWP22 - 140

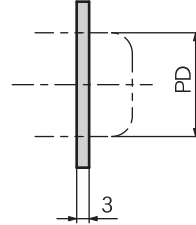
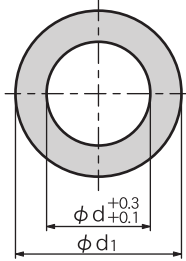




リテーナ上り防止リング

ANTI RISE-RINGS FOR RETAINER

ARWB (ボールガイド用)



材質 POM (ポリアセタール樹脂) 黒色

内 径 d	外 径 d 1	カタログNo.	
		タイプ	PD
20	35	ARWB (ボールガイド用)	20
22	35		22
25	40		25
28	45		28
32	50		32
38	60		38
45	70		45
50	75		50
60	85		60



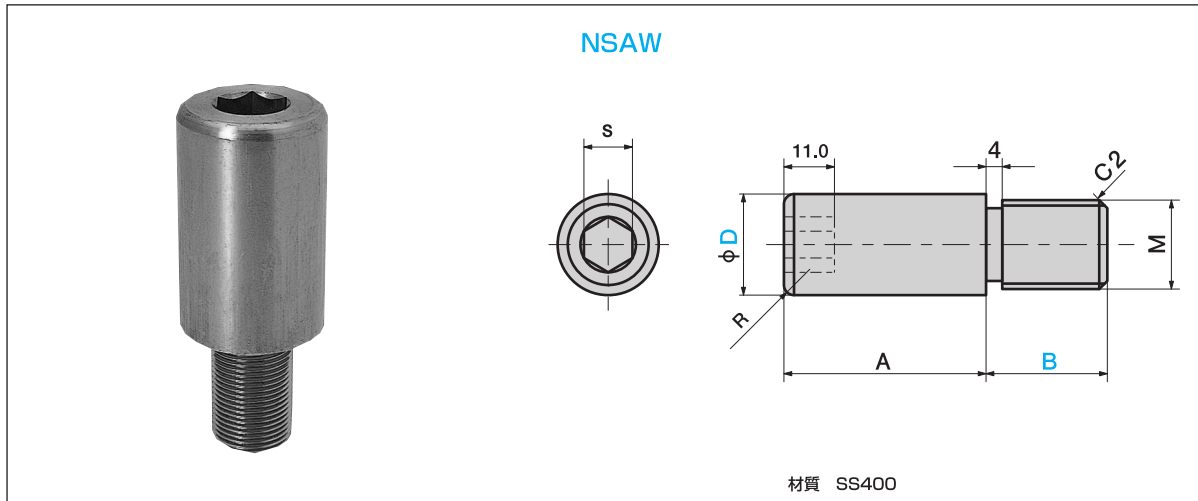
カタログNo.
ARWB 25



※色が変わる場合がございます。

六角穴付植込みシャンク

SHANK



■標準タイプ

カタログNo.		ネジ部長 B	ネジ径 M × P	シャンク部長 A	全長 L	S	R	1箱の 個数
タイプ	D							
NSAW	25	25	20 × P 1.5	50	75	12	2.5	58
	32	30		55	85			3
	38	40	30 × P 1.5	60	100	17	5	24
	50-1			65	105			12
	50-2			70	110			
	50-3							30 × P 2.0

■ダイセットタイプ

カタログNo.		ネジ部長 B	D	ネジ径 M × P	シャンク部長 A	全長 L	S	R	1箱の 個数
タイプ	D-M								
NSAW	25-M22	30	25	22 × P 1.5	50	80	12	2.5	58
		35				85			
	32-M22	35	32		60	95	17	3	36
		40				100			
	38-M22	35	38		70	95	5	4	24
		40				100			
	50-M22	40	50		110	17	5	12	

■ネジショートタイプ

カタログNo.		ネジ部長 B	D	ネジ径 M × P	シャンク部長 A	全長 L	S	R	1箱の 個数
タイプ	D-M								
NSAW	38-M30	30	38	30 × P 1.5	60	90	17	4	24
	38-M30	35				95			24
	50-1	30	50		65	95		5	12
	50-1	35				100			12



カタログNo. - B
 NSAW50-1 - B40
 NSAW50-M22 - B40



当日 発送