

# 小物部品

ストレートノックピン	ネジ付ノックピン	ネジ付ノックピン	ノックピン落下防止スプリングプラグ	ノックアウト	キャップスクリュー (六角穴付ボルト)
					
NPS	NP(+) NP(-)	精級タイプ NPP(+)	NH	NPKSET NPKCAP	CS

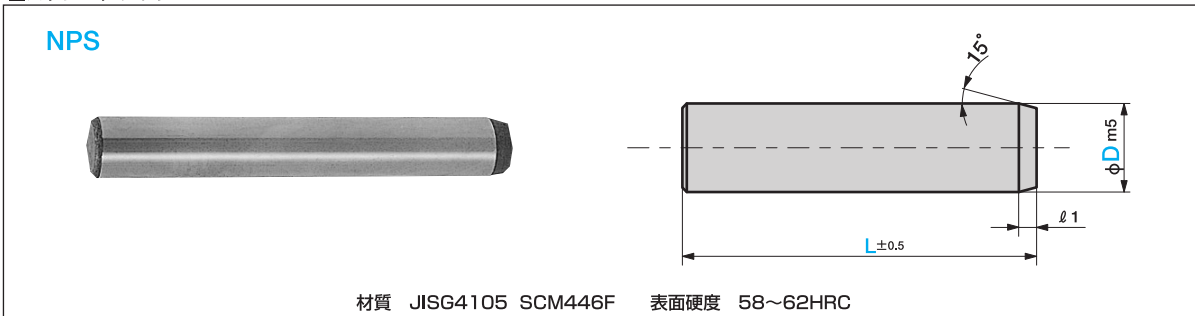
パンチアジャストスペーサ/ワッシャスペーサ	セットスクリュー	ストリップバボルト	ストリップバボルト	プッシュ式ストリップバボルト
				
PAW SAW TAW STW SRW GAW	SE SEWS SEA SEZ	STB	L寸精級タイプ STBL	ハーフメイド SBT SBR

プッシュ式ストリップバボルト用ブッシュ	ストローク調整ブロック換入れタイプ	ストローク調整ブロック			
					
SBB	TBV	SCS SCN SCH			

# ストレートノックピン / ネジ付ノックピン 〈プラス公差〉 〈マイナス公差〉

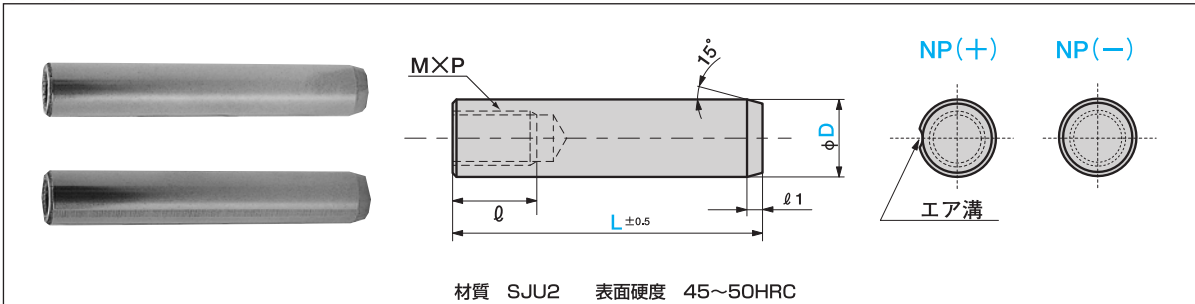
## STRAIGHT DOWEL PIN / DOWEL PIN WITH TAPPED HOLE

### ■ストレート ノックピン



カタログNo. タイプ	D	Dm5	ℓ1	L
NPS	3	+0.006 +0.002	1.0	10 15 20 25 30
				10 15 20 25 30 35 40
	4	+0.009 +0.004	1.5	10 15 20 25 30 35 40 45 50
				10 15 20 25 30 35 40 45 50
	5	+0.012 +0.006	2.0	10 15 20 25 30 35 40 45 50 55 60
				10 15 20 25 30 35 40 45 50 55 60
	6	+0.015 +0.007	2.5	20 25 30 35 40 45 50 55 60 70 80
				20 25 30 35 40 45 50 55 60 70 80
8	+0.015 +0.007	3.0	20 25 30 35 40 45 50 55 60 70 80	
			20 25 30 35 40 45 50 55 60 70 80	
10	+0.015 +0.007	3.5	30 35 40 45 50 55 60 70 80	
			30 35 40 45 50 55 60 70 80	

### ■ネジ付 ノックピン



カタログNo. タイプ	D	D公差		ℓ1	MXP×ℓ	L
		(+)Dm6	(-)Dh7			
NP(+)	6	+0.012 +0.004	0 -0.012	2.0	M4×0.7×8	20 30 35 40
						20 25 30 35 40
NP(-) (エア溝なし)	8	+0.015 +0.006	0 -0.015	2.5	M5×0.8×8	25 30 35 40 45 50 55 60
						25 30 35 40 45 50 55 60
NP(+)	10	+0.018 +0.007	0 -0.018	2.5	M6×1.0×10	30 35 40 45 50 55 60 70 80
						30 35 40 45 50 55 60 70 80
NP(-) (エア溝なし)	12	+0.018 +0.007	0 -0.018	2.5	M8×1.25×15	40 45 50 55 60 70 80
						40 45 50 55 60 70 80
NP(+)	13	+0.021 +0.008	0 -0.021	3.0	M8×1.25×15	40 45 50 55 60 70 80
						40 45 50 55 60 70 80
NP(-) (エア溝なし)	16	+0.021 +0.008	0 -0.021	3.0	M10×1.5×18	50 60 70 80
						50 60 70 80

●NP(-) タイプはエア溝は入りません。



カタログNo. - L  
NPS 8 - 50  
NP(+) 10 - 50

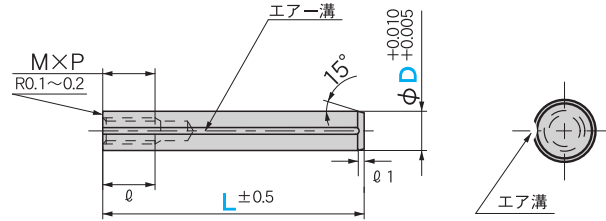




# ネジ付ノックピン ー精級タイプー〈プラス公差〉

## DOWEL PIN WITH TAPPED HOLE

材質 硬度	カタログNo.
SUJ2 58HRC~	NPP(+)



カタログNo. タイプ		D	φ1	MXP	φ	L	
NPP(+)	6	+0.010 +0.005	2.0	4×0.7	※8	20	30
				10 15 25 35 40 50			
	8		5×0.8	30	15 20 25 35 40 45 50 60 70 80		
			10	6×1.0	10	40	15 20 25 30 35 45 50 60 70 80
	20 30 40 50 60 70 80						
	12		2.5	15	8×1.25	15	50
40 50 60 70							
16	3.0	40 50 60 70					

- \* D=6、L=10のみ φ=6
- \* D6でL寸10の場合、タップの下穴が貫通する場合があります。



How to order  
注文方法

カタログNo. - L  
NPP(+)  
8 - 50



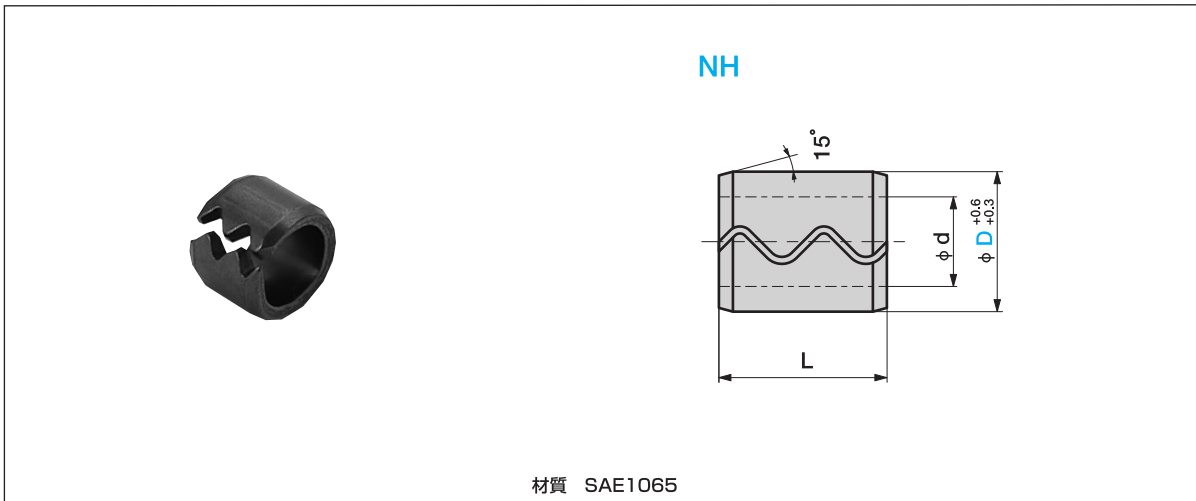
Delivery  
納期



当日  
発送

# ノックピン落下防止用スプリングプラグ

## SPRING PLUGS FOR DOWEL PIN



カタログNo. タイプ		公差	適応ノックピン	抜け力 N[kgf]	L	d
NH	6	+0.5 +0.3	φ 6	392 [ 40]	8	4.4
	8	+0.6 +0.3	φ 8	1373 [140]		5.6
	10		φ10	2354 [240]	12	6.4
	12		φ12	1765 [180]		8.0
	13		φ13	1716 [175]		9.0
	16	φ16	1422 [145]	11.0		

- 抜け力とはH7の穴に10回繰返し抜いた平均値です。
- スプリングプラグのD寸公差、圧入する穴の面粗さ、公差などにより、抜け力は変動します。ご注意ください。



カタログNo.  
NH6



### ●使用箇所

ノックピンが落下して金型破損の恐れがある部分に使用します。

セットスクリュー使用と比べ、

- ・タップ加工が不要
- ・ノックアウター等を使用して直接ノックピンをはずすことにより同時に抜くことができます。



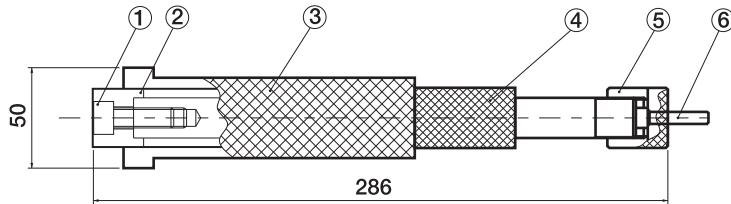
# ノックアウト

KNOCK OUTER



材質 S45C 硬度 38~42HRC  
付属品 マウント

NPKSET (①②③④本体+⑤マウント1組)  
NPKCAP (⑤のみ)

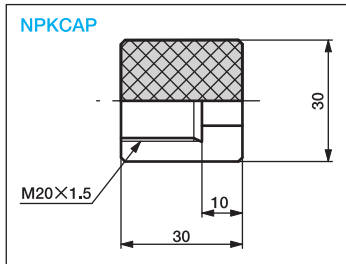


- ① 止めネジ
- ② アンカー
- ③ ハンマー
- ④ ハンマーシャフト
- ⑤ ボルトマウント
- ⑥ 接続ボルト (CS)

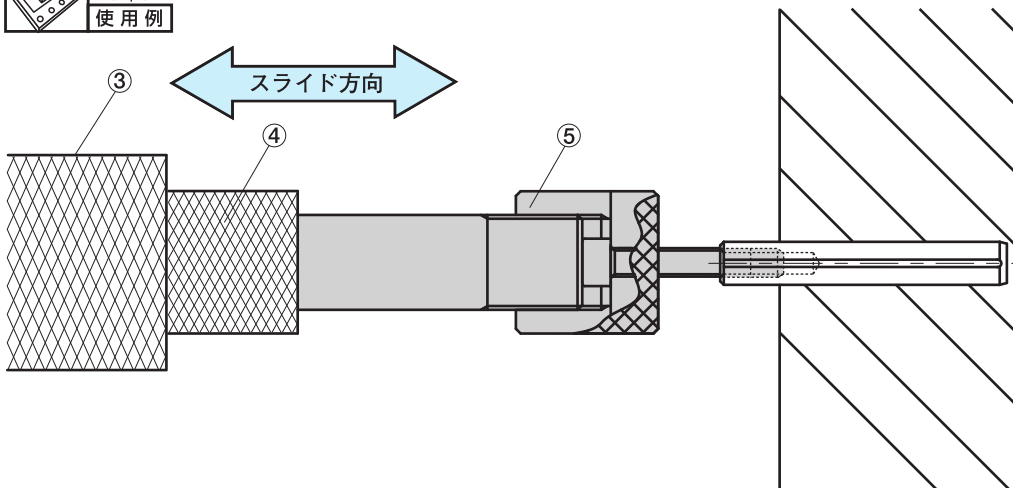


カタログNo.  
NPKSET  
NPKCAP

**NPKCAP** ボルトマウント



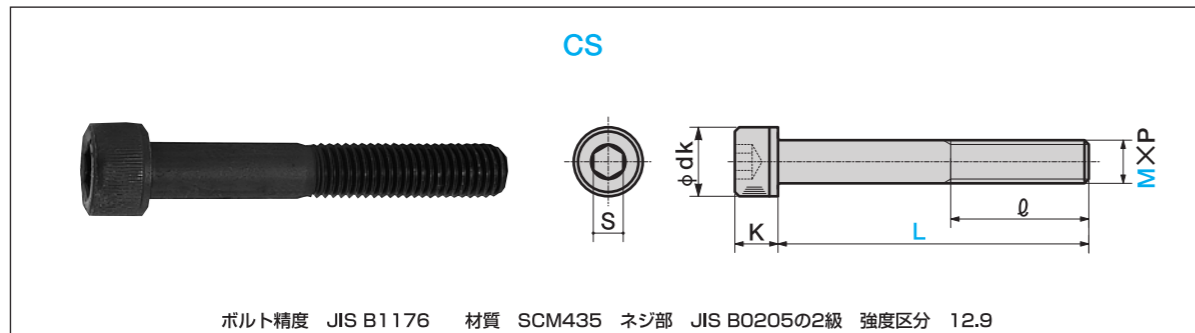
カタログNo.	
タイプ	D
NPKCAP	4
	5
	6
	8
	10



1. ボルトマウント⑤に接続ボルトを挿入する。
2. 本体先端部にボルトマウント⑤を取り付ける。
3. シャフトローレット部④を回して、ボルトの先端をノックピンにねじ込む。
4. ハンマー③をスライドさせ、ノックピンを引き抜く。

# キャップスクリュー (六角穴付ボルト)

CAP SCREW



カタログNo.  
CS8-20



カタログNo. タイプ M-L	MXP ピッチ	dk	K	S	Q
CS3- 6	3 × 0.5	5.5	3	2.5	全ねじ
8					
10					
12					
15					
20					
25	4 × 0.7	7	4	3	18
30					
35					
40					
45					
50					
CS4- 8	5 × 0.8	8.5	5	4	全ねじ
10					
12					
15					
20					
25					
30					
35					
40					
45					
50	6 × 1.0	10	6	5	24
CS5- 8					
10					
12					
15					
20					
25					
30					
35					
40					
45					
50					
CS6- 10					
12					
15					

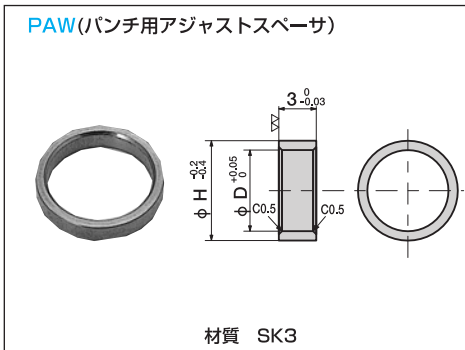
カタログNo. タイプ M-L	MXP ピッチ	dk	K	S	Q
CS6- 20	8 × 1.25	13	8	6	28
25					
30					
35					
40					
45					
50					
55					
60					
65					
70					
75					
80					
85					
90					
100					
CS8- 10	12 × 1.5	16	10	8	32
12					
15					
20					
25					
30					
35					
40					
45					
50					
55					
60					
65					
70					
75					
80					
85					
90					
100					
CS10- 15	16 × 2.0	24	16	14	44
20					
25					
30					
35					
40					
45					
50					
55					
60					
65					
70					
75					
80					
85					
90					
100					
CS12- 20	20 × 2.5	30	20	17	52
25					
30					
35					
40					
45					
50					
55					
60					
65					
70					
75					
80					
85					
90					
100					
110					
120					
130					
140					
150					
160					
170					
180					
190					
200					
210					

カタログNo. タイプ M-L	MXP ピッチ	dk	K	S	Q
CS8- 90	8 × 1.25	13	8	6	28
100					
110					
120					
130					
140					
150					
CS10- 15	10 × 1.5	16	10	8	32
20					
25					
30					
35					
40					
45					
50					
55					
60					
65					
70					
75					
80					
85					
90					
100					
110					
120					
130					
140					
150					
160					
170					
180					
CS12- 20	12 × 1.75	18	12	10	36
25					
30					
35					
40					
45					
50					
55					
60					
65					
70					
75					
80					
85					
90					
100					
110					
120					
130					
140					
150					
160					
170					
180					
190					
200					
210					

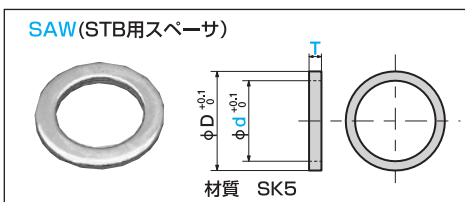
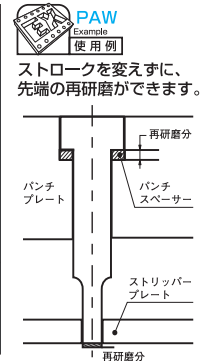
カタログNo. タイプ M-L	MXP ピッチ	dk	K	S	Q
CS12- 90	12 × 1.75	18	12	10	36
100					
110					
120					
130					
140					
150					
CS16- 30	16 × 2.0	24	16	14	44
35					
40					
45					
50					
55					
60					
65					
70					
75					
80					
85					
90					
100					
110					
120					
130					
140					
150					
160					
170					
180					
190					
200					
CS20-110	20 × 2.5	30	20	17	52
120					
130					
140					
150					
160					
170					
180					
190					
200					
210					

# パンチアジャストスペーサ/ワッシャスペーサ

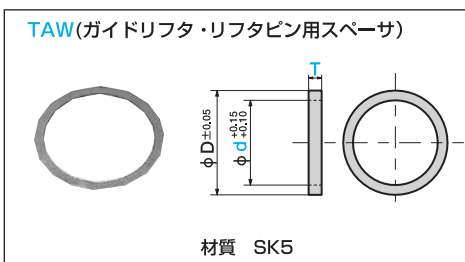
## PUNCH ADJUST SPACER/ WASHE SPACER



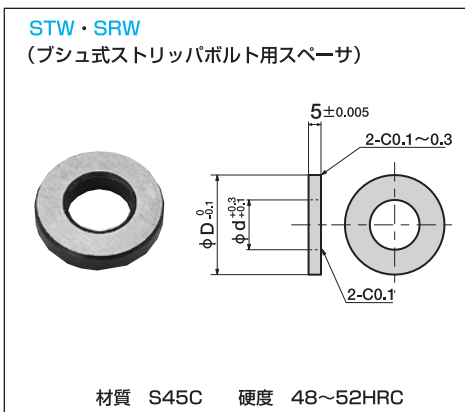
カタログNo.	D	H
3	3.1	5
4	4.1	7
5	5.1	8
6	6.1	9
8	8.1	11
10	10.1	13
13	13.1	16
16	16.1	19
20	20.1	23
25	25.1	28



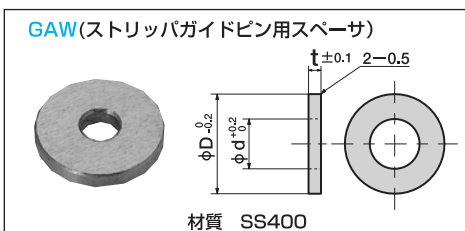
カタログNo.タイプ	d	T	D	d
6.5	0.1 ±0.02	10	6.5	
8	0.2 ±0.02	13	8	
10	0.5 ±0.03	16	10	
13	1.0 ±0.04	18	13	
16	2.0 ±0.05	24	16	



カタログNo.タイプ	d	T	D	d
4	0.1 ±0.02	6	4	
6	0.2 ±0.02	8	6	
8	0.5 ±0.03	10	8	
10	1.0 ±0.04	13	10	
13		16	13	
16		19	16	
20		23	20	



カタログNo.	D	d
8	13	5
10	15	6
13	18	8
16	21	10
8-20	20	5
10-20	20	6
10-22	22	6
10-25	25	6
13-25	25	8
13-27	27	8
13-30	30	8
16-35	35	10



カタログNo.	D	d	t
8	12	5.3	3
10	15	5.3	3
13	19	6.4	4
16	22	6.4	4
20	26	8.4	5
25	30	8.4	5



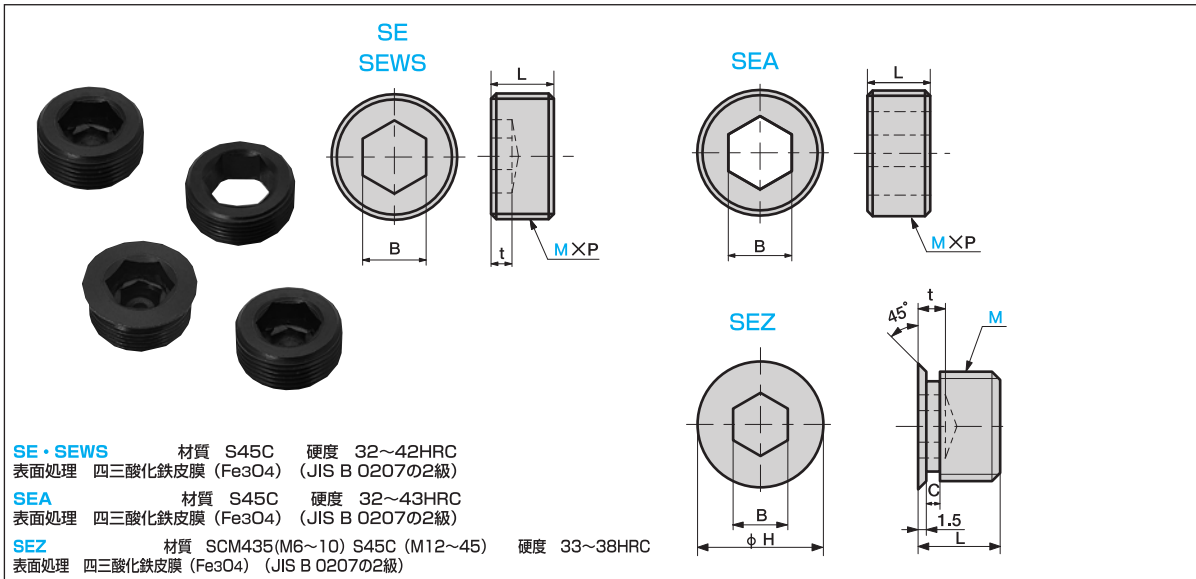
カタログNo. - T

PAW 13  
SAW 6.5 - T0.5  
TAW 10 - T0.5  
STW 10  
GAW 8



# セットスクリュー

## SCREW PLUGS



### 標準タイプ (SE)

MXP	L	B	t	カタログNo.	
				タイプ	M
3	0.5	3	1.5	SE	3
4	0.7	4	2		4
5	0.8	5	2.5		5
6	1.0	6	3		6
8	1.25	8	4		8
10	1.5	10	5		10
12			6		12
14			8		14
16					16
18					18
20	12	14	20		
22			22		
24			24		
25			25		
26			26		
27	18	17	27		
28			28		
30			30		
33			33		
36			36		
38	18	17	38		
40			40		
42			42		
45			45		

### 貫通穴タイプ (SEA)

MXP	L	B	カタログNo.	
			タイプ	M
8	1.25	8	SEA (貫通穴)	8
10	1.5	10		10
12				12
14				14
16	12	14		16
18				18
20				20
22				22
24				24
25	17	17		25
26				26
27				27
28				28
30				30
33				33

### 座付タイプ (SEZ)

MXP	L	B	H	t	C	カタログNo.	
						タイプ	M
6	1.0	8	3	9	SEZ (座付)	6	
8	1.25	10	4	11		8	
10	1.5	5	13	10			
12	1.5 (細め)	12	15	12			
14			17				
16			19				
18			21				
20			23				
22	15	14	25	22			
24			27				
25			28				
26			29				
27			30				
28	31						
30	33						
33	17	36	33				

### 全長ショートタイプ (SEWS)

MXP	L	B	t	カタログNo.	
				タイプ	M-L
8	1.25	4	SEWS (ショート)	8-6	
10	1.5	5		10-6	
12	1.5 (細目)	6		12-6	
14				14-6	
16				16-6	
18	8	10		18-6	
20				20-8	
22				22-8	
24				24-8	
25				25-8	
26	14	17		26-8	
27				27-8	
28				28-8	
30				30-8	
33				33-8	



カタログNo.  
**SE 18**  
**SEZ33**





# ストリッパボルト

## STRIPPER BOLT

タイプ	材質	硬度	強度区分	表面処理
STB	SCM435	33~38HRC	10.9	四三酸化鉄皮膜

D e9	dk	S	C	K	b	MXP	T
6.5	-0.025	10	4	2.5	5	5×0.8	7
8	-0.061	13	5	3	6	6×1.0	8.7
10		16	6	4	8	8×1.25	10.8
13	-0.032	18	8	5	10	10×1.5	14
16	-0.075	24	10	7	14	12×1.75	17

カタログNo.		全長 L	
タイプ	D		
STB	6.5	15 20 25 30 35 40 45 50 55 60 65 70	
	8	15 20 25 30 35 40 45 50 55 60 65 70 75 80 85 90	
	10	15 20 25 30 35 40 45 50 55 60 65 70 75 80 85 90 95 100 110 120	
	13	15 20 25 30 35 40 45 50 55 60 65 70 75 80 85 90 95 100 110 120 130	
	16	15 20 25 30 35 40 45 50 55 60 65 70 75 80 85 90 95 100 110 120 130 140 150	



カタログNo. - L  
STB10 - 50



## SAW アジャストワッシャー

SAW (STB用スペーサ)

材質 SK5



カタログNo. - T  
SAW10 - T0.2



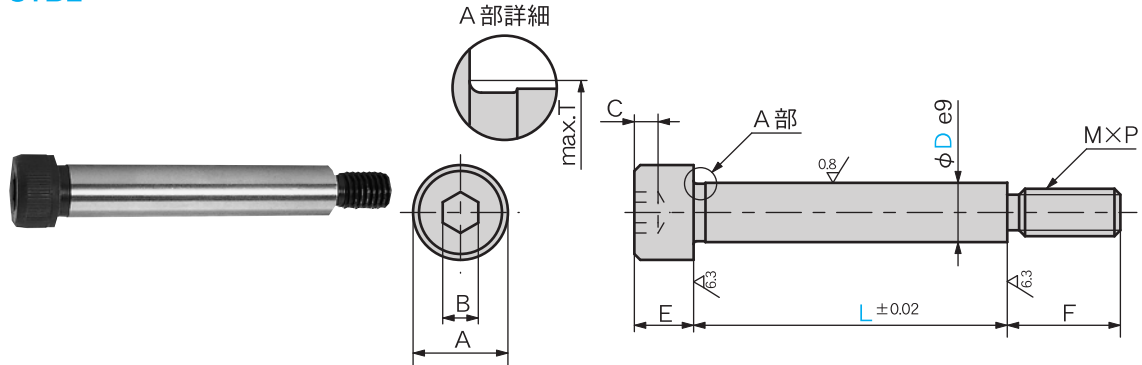
カタログNo.	T	D	d
6.5	0.1 ±0.02	10	6.5
8	0.2 ±0.02	13	8
10	0.5 ±0.03	16	10
13	1.0 ±0.04	18	13
16	2.0 ±0.05	24	16



# ストリッパボルト —L寸精級タイプ—

## PRECISION STRIPPER BOLTS —MALE SCREW TYPE—

### STBL



材質 SCM435 硬度 30~35HRC (強度区分 10.9) 表面処理 四三酸化鉄皮膜 (頭部のみ)

De9	A	B	C	E	F	MXP	T	カタログNo.		指定1mm単位
								タイプ	D	L
6.5	10	4	2.5	5	9	M 5×0.8	7	STBL	6.5	10~ 70
8	13	5	3	6	9	M 6×1.0	8.7		8	10~ 90
10	16	6	4	8	12	M 8×1.25	10.8		10	10~120
13	18	8	5	10	16	M10×1.5	14		13	10~130
16	24	10	7	14	18	M12×1.75	17		16	15~150
20	27	14	9	18	24	M16×2.0	21		20	15~150
25	33	17	11	19	30	M20×2.5	26	25	30~160	

- ツバ部ローレット加工は施してありません。
- 表示数量超えは価格・出荷日お見積り



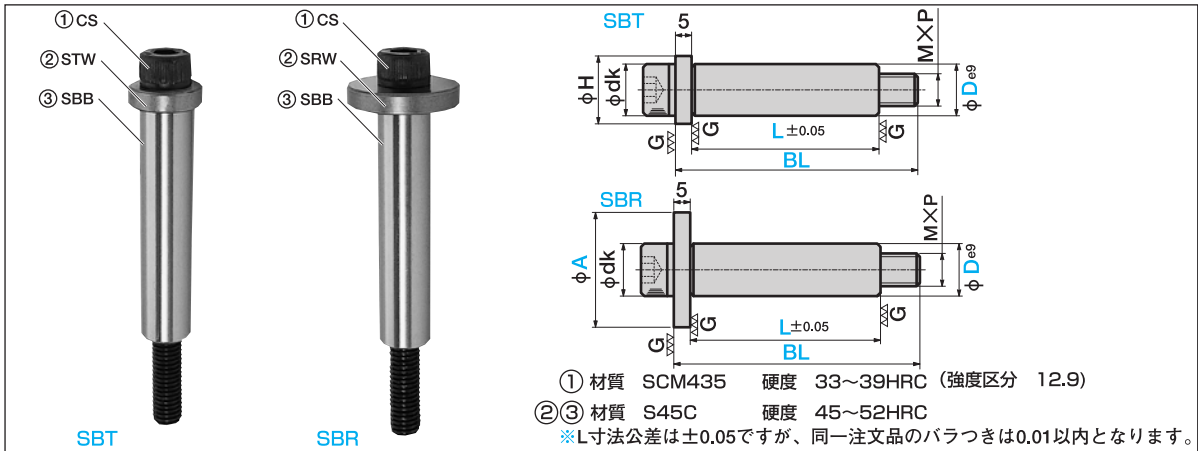
カタログNo. - L  
STBL10 - 53



お問合せください

# ブッシュ式ストリップボルト –ハーフメードー

## STRIPPER BOLTS –BUSHING TYPE–



カタログNo.		L	BL	SBR		ボルト (CS)		d	De
タイプ	D	0.1mm単位	5mm単位 (10mm単位)	A	H	dk	MXピッチ		
SBT SBR SBB	8	10.0~ 70.0	20~ 70	18・20・22	13	8.5	M5×0.8	5	-0.025 -0.061
	10	10.0~ 70.0	20~ 90	*20・22・25・27	15	10	M6×1	6	
	13	15.0~ 90.0	30~110	*25・27・30	18	13	M8×1.25	8	-0.032 -0.075
	16	25.0~100.0	40~120	*30・35・40	21	16	M10×1.5	10	

●BLの長さが90以上は10mm単位となります。  
 ●※印のボルトツバ径dkは、スプリング内径と干渉しないように削ってあります。



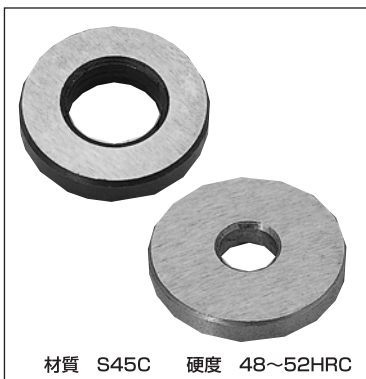
カタログNo. - L - BL - A  
 SBT10 -35.0- BL50  
 SBR13 -41.5- BL60 -A27  
 SBB16 -25.5



変更項目	コード	変更内容
全長公差	LKC	L±0.05 → +0.02 0
	LKP	L±0.05 → +0.01 ●LKC併用時は0.01mm単位指定可

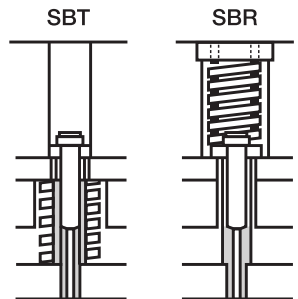


## STW・SRW ブッシュ式ストリップボルト用スペーサー



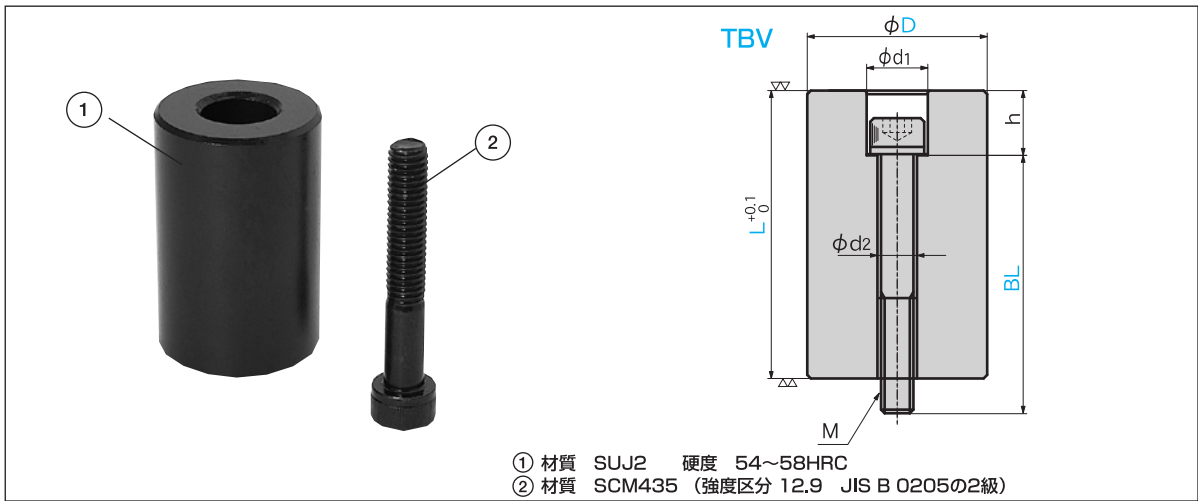
カタログNo.  
 STW13  
 SRW10-22

カタログNo.	D	d	適用タイプ
STW	8	13	5 SBT 8
	10	15	6 SBT 10
	13	18	8 SBT 13
	16	21	10 SBT 16
SRW	8-18	18	5 SBR 8
	8-20	20	
	8-22	22	6 SBR 10
	10-20	20	
	10-22	22	
	10-25	25	
	10-27	27	8 SBR 13
	13-25	25	
	13-27	27	10 SBR 10
	13-30	30	
16-30	30		
16-35	35		
16-40	40		



# ストローク調整ブロック ー焼入タイプー

STROKE ADJUST BLOCKS - QUENCHING MATERIAL -



- ① 材質 SUJ2 硬度 54~58HRC
- ② 材質 SCM435 (強度区分 12.9 JIS B 0205の2級)

MXP	d1	d2	h	カタログNo.		L 指定0.1mm単位	Color 保安色	BL 指定5mm単位
				タイプ	D			
M3X0.5	6	4	5	TBV	10	10.0~ 40.0	R (Red) Y (Yellow) N (Normal)	10~ 40
					12			
					14			
M4X0.7	8	5	8		16	15.0~ 50.0		10~ 50
					18			
M5X0.8	9.5	6	10		20	20.0~ 80.0		15~ 70
M6X1.0	11	7	13		25	22.0~ 90.0		15~ 80
M8X1.25	14	9	15		32	22.0~100.0		15~ 90
					38			
					50			
M10X1.5	17	11	18	60	25.0~100.0	20~100		
M12X1.75	20	13	21	60	30.0~150.0	25~150		

● N (Nomal) → 表面処理 四三酸化鉄皮膜 (Fe3O4)



カタログNo. - ① - ② - (LKC・LKP)

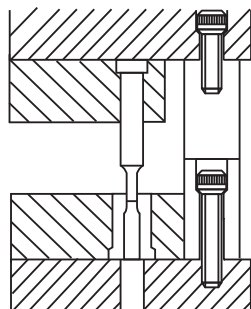
タイプ D - L - R・Y・N - BL

TBV 38 - 100.0 - Y - 100

TBV 38 - 100.0 - Y - 100 - LKC



●焼入品ですので、曲げ残り深さを適正に保つため、ストローク調整ブロックを軽くあてる精密型に最適です。

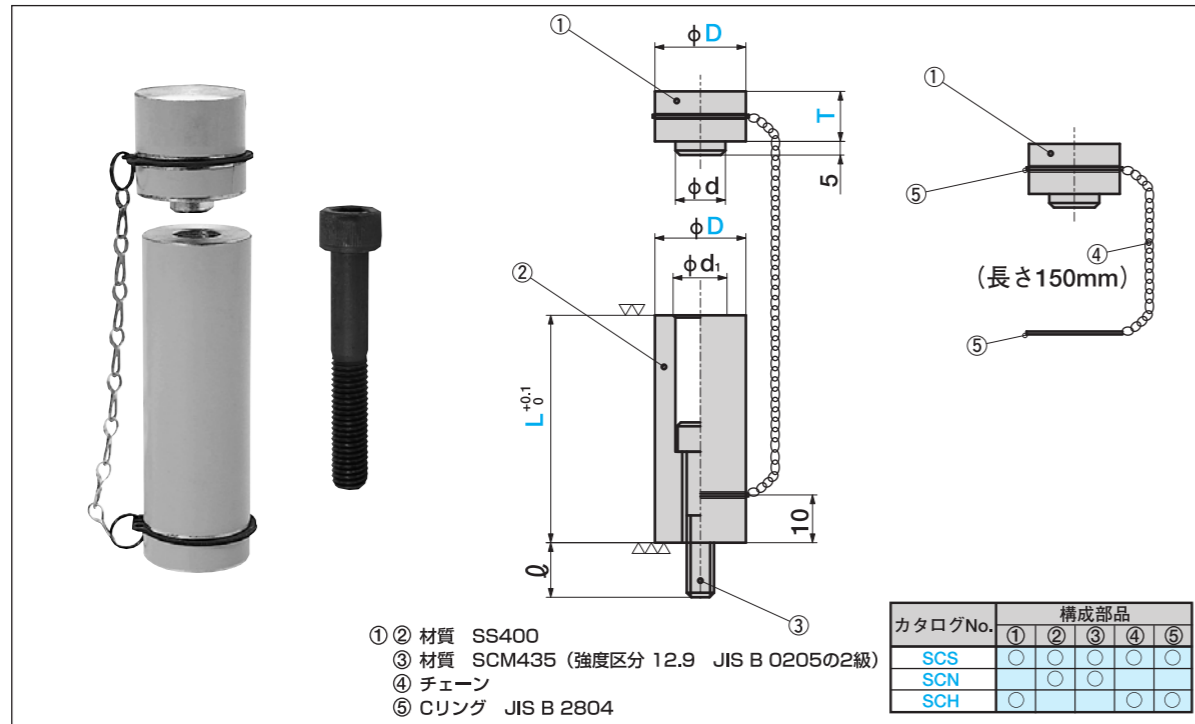


ストローク調整時

変更項目	コード	変更内容
全長公差変更	LKC	$L \begin{smallmatrix} +0.1 \\ 0 \end{smallmatrix} \rightarrow \pm 0.01$
全長公差変更	LKP	$L \begin{smallmatrix} +0.1 \\ 0 \end{smallmatrix} \rightarrow \begin{smallmatrix} +0.01 \\ 0 \end{smallmatrix}$

# ストローク調整ブロック

## STROKE ADJUST BLOCKS



カタログNo.	-	L	-	②Color (R・Y・N)	-	T	-	①Color (R・Y・N)	-	LKC - RS
SCS25	-	80.0	-	Y	-	20	-	R		
SCN32	-	25.5	-	R						
SCH20						15		Y		
SCS25	-	80.0	-	Y	-	30	-	R	-	LKC - RS



SCB

2 発送

NOT AVAILABLE 当日B翌日

Emergency Service

SCS SCN SCH

2 発送

17:00 翌日発送

Emergency Service

ボルトサイズ						
D	d	d1	MXP	I	L	③
14	7	8	M 4×0.7	10	22.0~ 80.0	M 4 × 20
					80.1~100.0	M 4 × 45
16	7	8	M 4×0.7	10	22.0~ 80.0	M 4 × 20
					80.1~100.0	M 4 × 45
18	8.5	9.5	M 5×0.8	10	22.0~ 80.0	M 5 × 20
					80.1~100.0	M 5 × 45
20	10	11	M 6×1.0	11	22.0~ 80.0	M 6 × 20
					80.1~100.0	M 6 × 45
25	13	14	M 8×1.25	12	22.0~ 80.0	M 8 × 20
					80.1~100.0	M 8 × 45
32	13	14	M 8×1.25	14	100.1~120.0	M 8 × 65
					120.1~170.0	M 8 × 90
38	16	17	M 10×1.5	16	25.0~ 80.0	M 10 × 25
					80.1~100.0	M 10 × 50
50	18	20	M 12×1.75	18	25.0~ 80.0	M 12 × 25
					80.1~100.0	M 12 × 50
60	18	20	M 12×1.75	20	100.1~120.0	M 12 × 70
					120.1~200.0	M 12 × 100



変更項目	コード	変更内容
全長公差変更	LKC	L <sub>0</sub> <sup>+0.1</sup> ⇄ ±0.01 ●SCS・SCNに適用 □SCBは適用外
チェーン変更	RS	チェーンを強力チェーンに変更 ●SCS20~60、SCH20~60に適用 ●SCS、SCHのT≧20に適用
溝加工	TMC	高さ調整時の溝を追加工 ●SCSとSCNはD32以上に適用 ●追加工部の表面処理は削除されます
スライド溝加工	SMC	①をスライドして取りはずすための溝加工を施します。 d1寸法×深さ6となります。

カタログNo.	②		①	
タイプ	D	※ L 指定0.1mm単位	T 指定5mm単位	Color 保安色
SCS ①②③ ④⑤	14	22.0~100.0	10~ 50	R (Red)
	16			
	18			
	20	22.0~120.0		Y (Yellow)
	25			
	32	25.0~200.0		N (Normal)
	38			
50				
60				
SCN ②③	14	22.0~100.0	-	R (Red)
	16			
	18			
	20	22.0~120.0		Y (Yellow)
	25			
	32	25.0~200.0		N (Normal)
	38			
50				
60				

カタログNo.	①	
タイプ	D	T 指定5mm単位
SCH ①④⑤	14	10 ~ 50
	16	
	18	
	20	
	25	
	32	
	38	
50	10~ 50	
60	55~100	