

リテーナ

NC加工用エンドリテーナセット(丸用) 25mm厚タイプ	NC加工用エンドリテーナセット(異形用) 25mm厚タイプ	刃合わせ加工用エンドリテーナセット(丸用) 25mm厚タイプ
		
<p>省スペース位置決めノック付パンチ用 ボルト一本締めタイプ</p>	<p>省スペース位置決めノック付パンチ用 ボルト一本締めタイプ</p>	<p>省スペース位置決めノック付パンチ用 ボルト一本締めタイプ</p>

刃合わせ加工用エンドリテーナセット(異形用) 25mm厚タイプ	NC加工用エンドリテーナセット(丸用)	NC加工用エンドリテーナセット(異形用)
		
<p>省スペース位置決めノック付パンチ用 ボルト一本締めタイプ</p>	<p>位置決めノック付パンチ用</p>	<p>位置決めノック付パンチ用</p>

刃合わせ加工用エンドリテーナセット(丸用)	刃合わせ加工用エンドリテーナセット(異形用)		
			

NC加工用エンドリテーナセット (丸用) 25mm厚タイプ —省スペース位置決めノック穴付パンチ用・ボルト一本締タイプ—

END RETAINER SETS FOR NC PROCESS

丸パンチ用

カタログNo.	構成部品				
	①	②	③	④	⑤
BP-APS	○	○	○	○	○
BPART	○		○	○	○
RBPST		○			
BP-ASN	○				

① 材質 S45C 表面処理 四三酸化鉄皮膜(Fe3O4)
 ② 材質 SK4 硬度 56~60HRC
 ③ 六角穴付ボルト

カタログNo.		D _{G6}	A	C	E	F	G	H	J	R	D ₁	d	t	d ₂	d ₁	丸用 付属品 ③④⑤
タイプ	D															
BP-APS ①②③④⑤	10	+0.014 +0.005	34	22	38	26	12	12	31.5	11.5	19	13	13	14	6.2	③ CS12-40 ④ NP(+)-6-30 ⑤ SE 8
BPART ①③④⑤	13	+0.017 +0.006														
RBPST ②																
BP-ASN ①	16		36	26	45	33			39	14	25	17	17	18		③ CS16-40 ④ NP(+)-6-30 ⑤ SE 8



カタログNo.
BP-APS16



NC加工用エンドリテーナセット (異形用) 25mm厚タイプ

—省スペース位置決めノック穴付パンチ用・ボルト一本締タイプ—

END RETAINER SETS FOR NC PROCESS

異形パンチ用 **EDRF**

カタログNo.	構成部品				
	①	②	③	④	⑤
BP-FPS	○	○	○	○	○
BPFRS	○		○	○	○
RBPST		○			
BP-FSN	○				

① 材質 S45C 表面処理 四三酸化鉄皮膜(Fe₃O₄)
 ② 材質 SK4 硬度 56~60HRC
 ③ 六角穴付ボルト

カタログNo.		D _{G6}	A	C	E	F	G	H	J	R	D ₁	d	t	d ₂	d ₁	異形用 付属品 ③④⑤
タイプ	D															
BP-FPS ①②③④⑤	10	+0.014 +0.005	34	22	38	26	12	12	31.5	11.5	19	13	13	14	6.2	③ CS12-40 ④ NP(+)-6-30 ⑤ SE 8
BPFRS ①③④⑤	13															
RBPST ②		+0.017 +0.006														
BP-FSN ①	16		36	26	45	33			39	14	25	17	17	18		③ CS16-40 ④ NP(+)-6-30 ⑤ SE 8



カタログNo.

BP-FPS13



刃合わせ加工用エンドリテーナセット (丸用) 25mm厚タイプ —省スペース位置決めノック穴付パンチ用・ボルト一本締タイプ—

END RETAINER SETS FOR MANUAL PROCESS

丸パンチ用

カタログNo.	構成部品				
	①	②	③	④	⑤
CP-APS	○	○	○	○	○
CPARS	○		○	○	○
RBPST		○			
CP-ASN	○				

① 材質 S45C 表面処理 四三酸化鉄皮膜(Fe₃O₄)
 ② 材質 SK4 硬度 56~60HRC
 ③ 六角穴付ボルト

カタログNo.		D _{G6}	A	C	E	F	G	H	J	R	D ₁	d	t	d ₂	d ₁	丸用 付属品 ③④⑤
タイプ	D															
CP-APS ①②③④⑤	10	+0.014 +0.005	34	22	38	26	12	12	31.5	11.5	19	13	13	14	6.2	③ CS12-40 ④ NP(+)-6-30 ⑤ SE 8
CPARS ①③④⑤	13	+0.017 +0.006														
RBPST ②																
CP-ASN ①	16		36	26	45	33			39	14	25	17	17	18		③ CS16-40 ④ NP(+)-6-30 ⑤ SE 8



カタログNo.
CPARS13



刃合わせ加工用エンドリテーナセット (異形用) 25mm厚タイプ 一省スペース位置決めノック穴付パンチ用・ボルト一本締タイプ

END RETAINER SETS FOR MANUAL PROCESS

異形パンチ用 **EDRF**

カタログNo.	構成部品				
	①	②	③	④	⑤
CP-FPS	○	○	○	○	○
CPFRS	○		○	○	○
RBPST		○			
CP-FSN	○				

① 材質 S45C 表面処理 四三酸化鉄皮膜(Fe3O4)
② 材質 SK4 硬度 56~60HRC
③ 六角穴付ボルト

カタログNo.		D _{G6}	A	C	E	F	G	H	J	R	D ₁	d	t	d ₂	d ₁	異形用 付属品 ③④⑤
タイプ	D															
CP-FPS ①②③④⑤	10	+0.014 +0.005	34	22	38	26	12	12	31.5	11.5	19	13	13	14	6.2	③ CS12-40 ④ NP(+)-6-30 ⑤ SE 8
CPFRS ①③④⑤	13	+0.017 +0.006														
RBPST ②																
CP-FSN ①	16		36	26	45	33			39	14	25	17	17	18		③ CS16-40 ④ NP(+)-6-30 ⑤ SE 8




カタログNo.
CP-FPS13



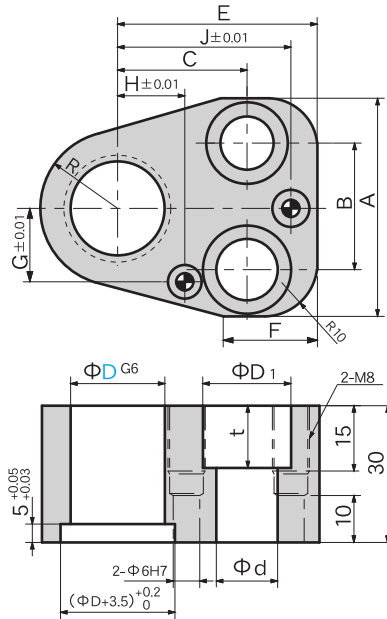
NC加工用エンドリテーナセット (丸用) —位置決めノック穴付パンチ用—

END RETAINER SETS FOR NC PROCESS

丸パンチ・丸ボタンダイ用



丸用	カタログNo.	構成部品				
		①	②	③	④	⑤
パンチ用	BNA-P	○	○	○	○	○
	BNAR	○		○	○	○
	RBP		○			
ボタンダイ用	BNA-D	○	○	○	○	○
	RBD		○			
本体のみ	BNA-N	○				



- ① 材質 S45C 表面処理 四三酸化鉄皮膜(Fe₃O₄)
- ② 材質 SK4 硬度 56~60HRC
- ③ 六角穴付ボルト

カタログNo. タイプ	D	D _{G6}	A	B	C	E	F	G	H	J	R	D ₁	d	t	d ₂	d ₁		付属品 ③④⑤	
																RBP	RBD		
BNA-P BNA-D ①②③④⑤	10	+0.014 +0.005	37	20	21	35	20	10	9	29	9.5	14	9	10	10	6.2	7.4	③CS8-40	
	13	+0.017 +0.006	43	26	23	38		11	32	12	9.4						④NP(+)-6-30		
BNAR ①③④⑤	16		44	24	26	40		12	34	14	11.6	③CS10-40							
	20	+0.020 +0.007	48	28	27	42		16	14	36	17	13.6	④NP(+)-6-30						
RBP RBD ②	25		50		30	46		18	17	39	19.5	17.6	⑤SE 8						
	32		54	30	33	48		21	20	42	23	21.6	③CS12-40						
BNA-N ①	38	+0.025 +0.009	58		35	52		23	23	46	26	19	13	14	14		10.2	27.6	④NP(+)-6-30
	45		64	34	38	56		26	27	50	29.5	37.0	⑤SE 8						




カタログNo.
BNAR38



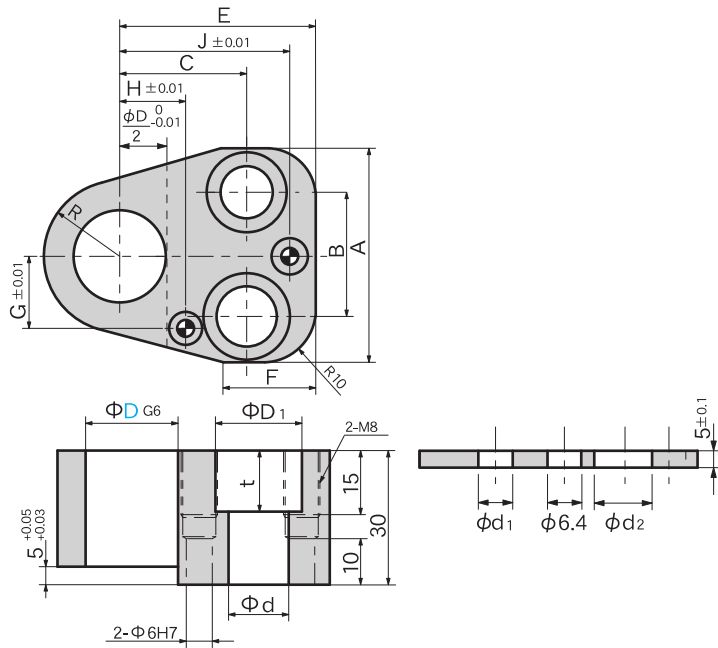
NC加工用エンドリテーナセット (異形用) —位置決めノック穴付パンチ用—

END RETAINER SETS FOR NC PROCESS

異形パンチ・異形ボタンダイ用



異形用	カタログNo.	構成部品				
		①	②	③	④	⑤
パンチ用	BNF-P	○	○	○	○	○
	BNFR	○		○	○	○
	RBP		○			
ボタンダイ用	BNF-D	○	○	○	○	○
	RBD		○			
本体のみ	BNF-N	○				



- ① 材質 S45C 表面処理 四三酸化鉄皮膜(Fe₃O₄)
- ② 材質 S45C 浸炭焼き入れ 硬度 56~60HRC
- ③ 六角穴付ボルト

カタログNo. タイプ	D	D _{G6}	A	B	C	E	F	G	H	J	R	D ₁	d	t	d ₂	d ₁		付属品 ③④⑤	
																RBP	RBD		
BNF-P BNF-D ①②③④⑤	10	+0.014 +0.005	37	20	21	35	20	10	9	29	9.5	14	9	10	10	6.2	7.4	③CS8-40	
	13	+0.017 +0.006	43	26	23	38		11	32	12	9.4						④NP(+)-6-30		
BNFR ①③④⑤	16		44	24	26	40		12	34	14	11.6	③CS10-40							
	20	+0.020 +0.007	48	28	27	42		16	14	36	17	13.6	④NP(+)-6-30						
RBP RBD ②	25		50		30	46		18	17	39	19.5	17.6	⑤SE 8						
	32		54	30	33	48		21	20	42	23	21.6	③CS12-40						
BNF-N ①	38	+0.025 +0.009	58		35	52		23	23	46	26	19	13	14	14		10.2	27.6	④NP(+)-6-30
	45		64	34	38	56		26	27	50	29.5	37.0	⑤SE 8						




カタログNo.
BNFR32



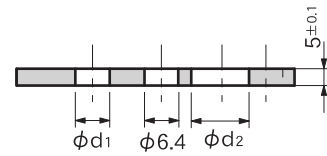
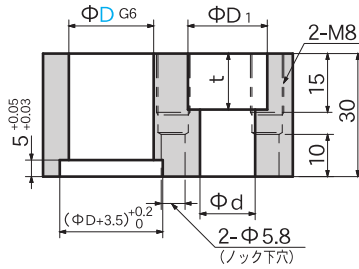
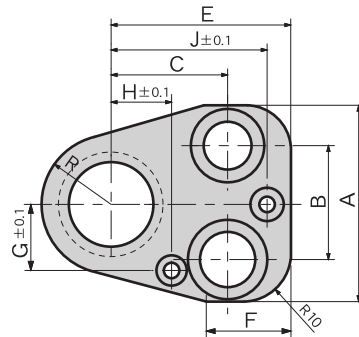
刃合わせ加工用エンドリテーナセット (丸用)

END RETAINER SETS FOR MANUAL PROCESS

丸パンチ・丸ボタンダイ用



丸用	カタログNo.	構成部品				
		①	②	③	④	⑤
パンチ用	BPA-P	○	○	○	○	○
	BPAR	○		○	○	○
	RBP		○			
ボタンダイ用	BPA-D	○	○	○	○	○
	RBD		○			
本体のみ	BPA-N	○				



- ① 材質 S45C 表面処理 四三酸化鉄皮膜(Fe₃O₄)
- ② 材質 SK4 硬度 56~60HRC
- ③ 六角穴付ボルト

カタログNo. タイプ	D	D _{G6}	A	B	C	E	F	G	H	J	R	D ₁	d	t	d ₂	d ₁		付属品 ③④⑤	
																RBP	RBD		
BPA-P BPA-D ①②③④⑤	10	+0.014 +0.005	37	20	21	35	20	10	9	29	9.5	14	9	10	10	6.2	7.4	③CS8-40 ④NP(+)-6-30 ⑤SE 8	
	13	+0.017 +0.006	43	26	23	38		11	32	12	9.4								
BPAR ①③④⑤	16	+0.020 +0.007	44	24	26	40		12	34	14	11.6	③CS10-40 ④NP(+)-6-30 ⑤SE 8							
	20	48	28	27	42	16		14	36	17	13.6	④NP(+)-6-30 ⑤SE 8							
RBP RBD ②	25	50		30	46	18		17	39	19.5	17.6	⑤SE 8							
	32	54	30	33	48	21		20	42	23	21.6	③CS12-40							
BPA-N ①	38	+0.025 +0.009	58		35	52		23	23	46	26	19	13	14	14		10.2	27.6	④NP(+)-6-30 ⑤SE 8
	45	64	34	38	56	26		27	50	29.5	37.0								



カタログNo.
BPA-P16



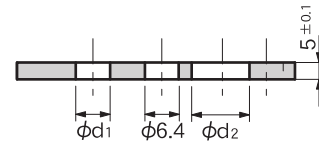
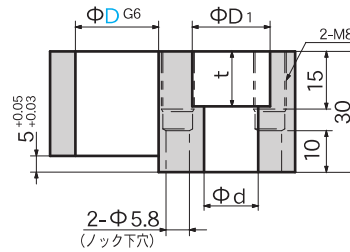
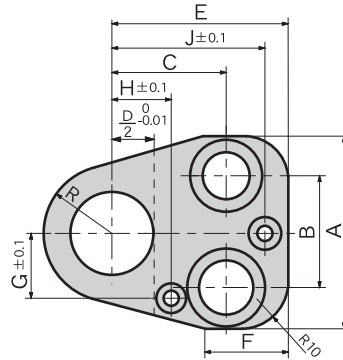
刃合わせ加工用エンドリテーナセット (異形用)

END RETAINER SETS FOR MANUAL PROCESS

異形パンチ・異形ボタンダイ用



異形用	カタログNo.	構成部品				
		①	②	③	④	⑤
パンチ用	BPF-P	○	○	○	○	○
	BPFR	○		○	○	○
	RBP		○			
ボタンダイ用	BPF-D	○	○	○	○	○
	RBD		○			
本体のみ	BPF-N	○				



- ① 材質 S45C 表面処理 四三酸化鉄皮膜(Fe₃O₄)
- ② 材質 SK4 硬度 56~60HRC
- ③ 六角穴付ボルト

カタログNo. タイプ	D	D _{G6}	A	B	C	E	F	G	H	J	R	D ₁	d	t	d ₂	d ₁		付属品 ③④⑤
																RBP	RBD	
BPF-P BPF-D ①②③④⑤	10	+0.014 +0.005	37	20	21	35	20	10	9	29	9.5	14	9	10	10	6.2	7.4	③CS8-40
	13	+0.017 +0.006	43	26	23	38		11	32	12	9.4						④NP(+)-6-30	
BPFR ①③④⑤	16		44	24	26	40		12	34	14	11.6	③CS10-40						
	20	+0.020 +0.007	48	28	27	42		16	14	36	17	13.6	④NP(+)-6-30					
RBP RBD ②	25		50		30	46		18	17	39	19.5	17.6	⑤SE 8					
	32		54	30	33	48		21	20	42	23	21.6	③CS12-40					
BPF-N ①	38	+0.025 +0.009	58		35	52		23	23	46	26	19	13	14	14	10.2	27.6	④NP(+)-6-30
	45		64	34	38	56		26	27	50	29.5	37.0	⑤SE 8					



カタログNo.
BPF10

