

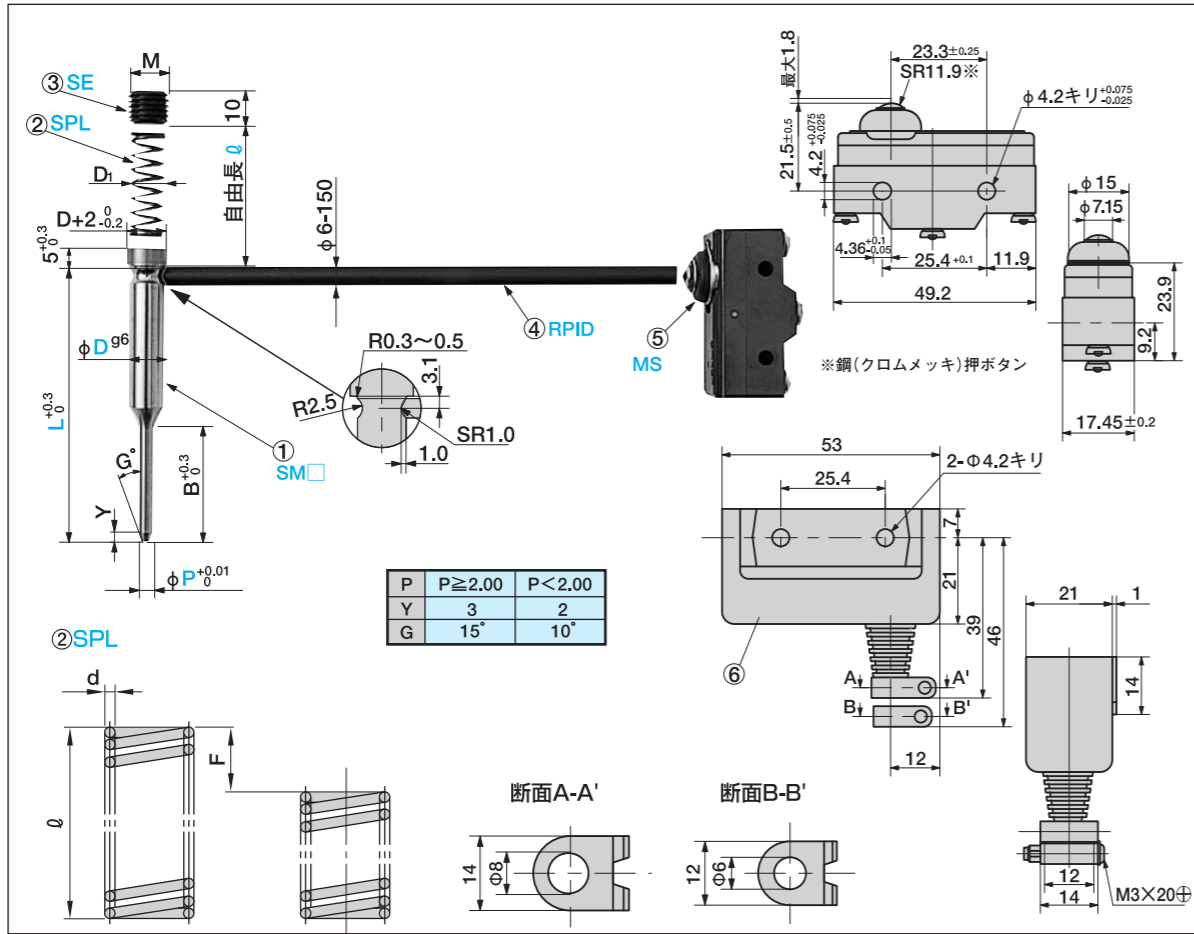
ミスフィード検出ユニット

マイクロスイッチ式ミスフィード検出ユニット	マイクロスイッチ式ミスフィード検出ユニット	光電式ミスフィード検出ユニット
		
溝加エタイプ	穴加エタイプ	

マイクロスイッチ式ミスフィード検出ユニット -溝加工タイプ-

MICRO SWITCH MISFEED SENSOR UNITS FOR GROOVE

●溝加工タイプはパンチプレートに④リレーションピン取付用の溝加工が必要です。



P	P ≥ 2.00	P < 2.00
Y	3	2
G	15°	10°

■①ミスフィードピン

B	カタログNo.	タイプ	D	L	P
10	SMS	4	50 60 70 80	1.00~3.97	
		5	50 60 70 80 90 100	2.00~4.97	
		6	50 60 70 80 90 100	2.00~5.97	
15	SML	4	60 70 80	1.00~3.97	
		5	60 70 80 90 100	2.00~4.97	
		6	60 70 80 90 100	2.00~5.97	
21	SMX	4	60 70 80	1.20~3.97	
		5	60 70 80 90 100	2.00~4.97	
		6	60 70 80 90 100	2.00~5.97	
27	SMX	6	60 70 80 90 100	2.00~5.97	
		8	70 80 90 100	3.00~7.97	
		10	70 80 90 100 110	3.00~9.97	
32	SMX	8	70 80 90 100	3.00~7.97	
		10	70 80 90 100 110	3.00~9.97	

How to order 注文方法
 カタログNo. - L(LC) - P(PC) - (BC・HC・etc)
 SML8 - 90 - P6.00

Delivery 納期 3日 発送
 Emergency Service 当日B翌日

部品No.	名称	カタログNo.	材質	硬度	部品No.	名称	カタログNo.	材質	硬度
①	ミスフィードピン	SMS SML SMX	材質 SKD11相当 硬度 60~63HRC		④	リレーションピン	RPID	材質 SK4 表面 四三酸化鉄皮膜	
②	ミスフィードピン用 スプリング	SPL	→ P.641参照		⑤	マイクロスイッチ	MS	オムロン製	
③	セットスクリュー	SE	→ P.360参照		⑥	保護カバー	AP-Z	オムロン製	

		② SPL (kgf/mm=0.1)										⑤ マイクロスイッチ (MS)
①		D4		D5		D6		D8		D10		
φD1		6		6		8		10		10		
タイプ	φ	d	maxF	d	maxF	d	maxF	d	maxF	d	maxF	
SPL	25	0.65	10	0.65	10	0.75	10	0.9	10	0.9	10	
	30	0.7	12	0.7	12	0.8	12	0.9	12	0.9	12	
	35	0.7	14	0.7	14	0.8	14	0.9	14	0.9	14	
	40	0.7	16	0.7	16	0.8	16	0.9	16	0.9	16	
	45	0.75	18	0.75	18	0.85	18	1.0	18	1.0	18	
	50	0.75	20	0.75	20	0.85	20	1.0	20	1.0	20	
	55	0.75	22	0.75	22	0.85	22	1.0	22	1.0	22	
	60	0.8	24	0.8	24	0.9	24	1.0	24	1.0	24	
	65	0.8	26	0.8	26	0.9	26	1.1	26	1.1	26	
	70	0.85	28	0.85	28	1.0	28	1.1	28	1.1	28	
③ SE		M8×P1.25		M10×P1.5		M10×P1.5		M12×P1.5		M14×P1.5		

kgf=kgf/mm×Fmm |N|=kgf×9.80665

- ・動作に必要な力OF 540g
- ・もどりの力RF最小 114g
- ・動作まで動きPT最大 1.8mm
- ・動作後の動きOT最小 1.6mm
- ・応差の動きMD最大 0.06mm
- ・動作位置OP 21.5±0.5mm

●使用环境温度：-15~80°C



変更項目	コード	変更内容	変更項目	コード	変更内容												
先端径	PC	$\frac{P_{min}}{2} \leq PC < P_{min}$ ●PCmin ≥ 1.00 指定0.01mm単位	全長	LC	(B)+30 ≤ LC < L 30 > L-Bの時B=L-30 指定0.1mm単位												
先端径長さ	BC	$Y+2 \leq BC \leq B_{max}$ $BC \leq L(LC)-30$ 指定0.1mm単位	ツバ径	HC	$D \leq HC < D+2$ 指定0.1mm単位												
		<table border="1"> <tr><th>P</th><th>Bmax</th></tr> <tr><td>0.50~0.99</td><td>10</td></tr> <tr><td>1.00~1.99</td><td>20</td></tr> <tr><td>2.00~3.99</td><td>35</td></tr> <tr><td>4.00~5.99</td><td>45</td></tr> <tr><td>6.00~</td><td>60</td></tr> </table>	P	Bmax	0.50~0.99	10	1.00~1.99	20	2.00~3.99	35	4.00~5.99	45	6.00~	60	テーバ部無し	NTC	先端のテーバ部を無くします
P	Bmax																
0.50~0.99	10																
1.00~1.99	20																
2.00~3.99	35																
4.00~5.99	45																
6.00~	60																
先端径公差	PKC	$\begin{matrix} +0.01 \\ 0 \end{matrix} \rightarrow \begin{matrix} +0.005 \\ 0 \end{matrix}$	先端径公差	PKC													

■②③④⑤⑥ 検出ユニット

カタログNo.	②	
タイプ	D	タイプ
MFDS	4	SPL
	5	
	6	
	8	
	10	

How to order 注文方法
 カタログNo. - ②タイプ・φ
 MFDS6 - SPL60

Delivery 納期 当日 発送

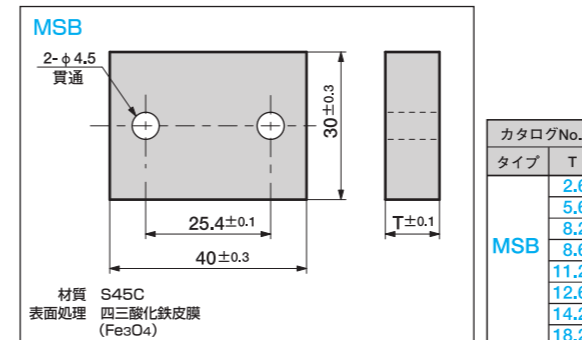
■構成部品(単体)

部品No.	名称	カタログNo.
④	リレーションピン	RPID
⑤	マイクロスイッチ	MS
⑥	保護カバー	AP-Z

How to order 注文方法
 カタログNo.
 MS

Delivery 納期 当日 発送

■マイクロスイッチ取付板



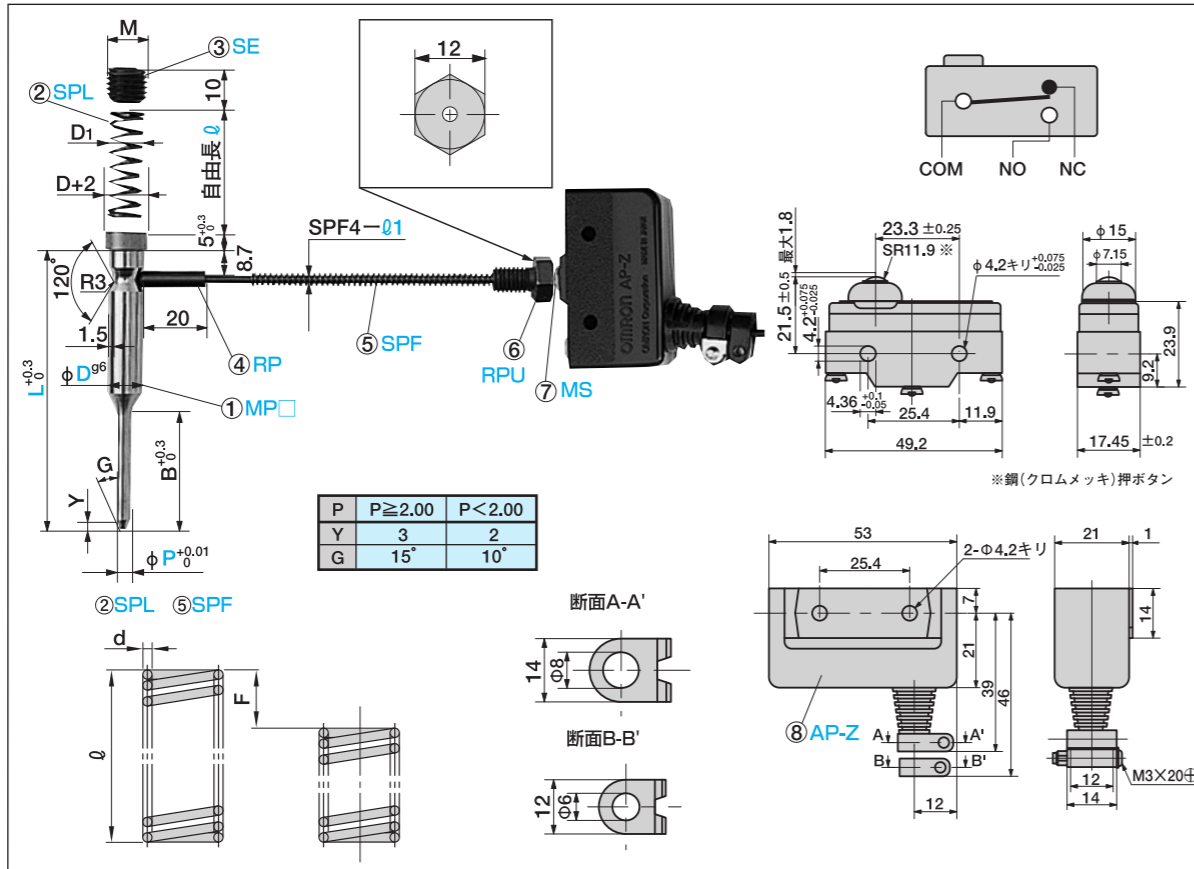
How to order 注文方法
 カタログNo.
 MSB11.2

Delivery 納期 当日 発送

マイクロスイッチ式ミスフィード検出ユニット-穴加工タイプ-

MICRO SWITCH MISFEED SENSOR UNITS FOR HOLE

●穴加工タイプはパンチプレートに④リレーションピン取付用の穴加工が必要です。



①ミスフィードピン

カタログNo.	L	P	B
タイプ	D	指定0.01mm単位	
MFS	5	50 60 70 80 90 100	2.00~4.97
	6	50 60 70 80 90 100	2.00~5.97
	8	50 60 70 80 90 100	3.00~7.97
MFL	5	60 70 80 90 100	2.00~4.97
	6	60 70 80 90 100	2.00~5.97
	8	60 70 80 90 100	3.00~7.97
	10	60 70 80 90 100 110	3.00~9.97
MFX	5	60 70 80 90 100	2.00~4.97
	6	60 70 80 90 100	2.00~5.97
	8	70 80 90 100	3.00~7.97
	10	70 80 90 100 110	3.00~9.97

How to order
注文方法
カタログNo. - L(LC) - P(PC) - (BC・HC・etc)
MFL8 - 60 - P3.50

Delivery
納期
3
発送
Emergency Service
当日発送

部品No.	名称	カタログNo.	材質	硬度	部品No.	名称	カタログNo.	材質	硬度
①	ミスフィードピン	MFS MFL MFX	材質 SKD11相当	硬度 60~63HRC	⑤	リレーションピン用スプリング	SPF	→ P.639参照	
②	ミスフィードピン用スプリング	SPL	→ P.641参照		⑥	リレーションピン用プラグ	RPU	材質 S45C	硬度 34~43HRC
③	セットスクリュー	SE	→ P.360参照		⑦	マイクロスイッチ	MS	オムロン製	
④	リレーションピン	RP	材質 SK4	表面 四三酸化鉄皮膜	⑧	保護カバー	AP-Z	オムロン製	

① タイプ	② SPL (kgf/mm=0.1)								⑤ SPF (kgf/mm=0.05)			⑦ マイクロスイッチ (MS)		
	φ D5		φ D6		φ D8		φ D10		タイプ	φ ₁	d		maxF	
SPL	25	0.65	10	0.75	10	0.9	10	0.9	10	SPF	10	0.35	4.5	・動作に必要な力OF 540g ・もどりの力RF最小 114g ・動作まで動きPT最大 1.8mm ・動作後の動きOT最小 1.6mm ・応差の動きMD最大 0.06mm ・動作位置OP 21.5±0.5mm ●使用環境温度: -15~80℃
	30	0.7	12	0.8	12	0.9	12	0.9	12		15	0.4	6.7	
	35	0.7	14	0.8	14	0.9	14	0.9	14		20	0.4	9	
	40	0.7	16	0.8	16	0.9	16	0.9	16		25	0.45	11.2	
	45	0.75	18	0.85	18	1.0	18	1.0	18		30	0.45	13.5	
	50	0.75	20	0.85	20	1.0	20	1.0	20		35	0.5	15.7	
	55	0.75	22	0.85	22	1.0	22	1.0	22		40	0.5	18	
	60	0.8	24	0.9	24	1.0	24	1.0	24		45	0.5	20	
	65	0.8	26	0.9	26	1.1	26	1.1	26		50	0.5	22.5	
	70	0.85	28	1.0	28	1.1	28	1.1	28		60	0.5	27	
③ SE	φ D1		φ D2		φ D3		φ D4							
	M10×P1.5		M10×P1.5		M12×P1.5		M14×P1.5							

(※ SPF10~30は両端面無研削) kgf=kgf/mm×Fmm [N]=kgf×9.80665



変更項目	コード	変更内容	変更項目	コード	変更内容												
先端径	PC	$\frac{P_{min}}{2} \leq PC < P_{min}$ ● PCmin ≥ 1.00 指定0.01mm単位	全長	LC	(B)+30 ≤ LC < L 30 > L-Bの時B=L-30 指定0.1mm単位												
先端径長さ	BC	$Y+2 \leq BC \leq B_{max}$ $BC \leq L(LC)-30$ 指定0.1mm単位	ツバ径	HC	D ≤ HC < D+2 指定0.1mm単位												
		<table border="1"> <tr><td>P</td><td>Bmax</td></tr> <tr><td>0.50~0.99</td><td>10</td></tr> <tr><td>1.00~1.99</td><td>20</td></tr> <tr><td>2.00~3.99</td><td>35</td></tr> <tr><td>4.00~5.99</td><td>45</td></tr> <tr><td>6.00~</td><td>60</td></tr> </table>	P	Bmax	0.50~0.99	10	1.00~1.99	20	2.00~3.99	35	4.00~5.99	45	6.00~	60	テーパ部無し	NTC	先端のテーパ部を無くします
P	Bmax																
0.50~0.99	10																
1.00~1.99	20																
2.00~3.99	35																
4.00~5.99	45																
6.00~	60																
			先端径公差	PKC	$P \begin{matrix} +0.01 \\ 0 \end{matrix} \rightarrow \begin{matrix} +0.005 \\ 0 \end{matrix}$												

②③④⑤⑥⑦⑧検出ユニット

カタログNo.	②				⑤				
タイプ	D	タイプ	φ	タイプ	φ ₁	タイプ	φ	タイプ	φ ₁
MFU	5		25 30 35 40		10 15 20 25				
	6	SPL	45 50 55 60	SPF	30 35 40 45				
	8		65 70		50 60				
	10								

How to order
注文方法
カタログNo. - ②タイプ - ⑤タイプ
MFU8 - SPL40 - SPF40

Delivery
納期
当日
発送

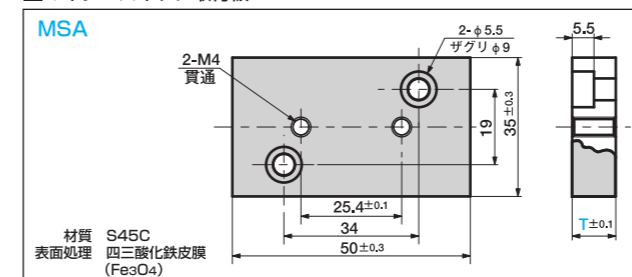
■構成部品(単体)

部品No.	名称	カタログNo.
④	リレーションピン	RP
⑥	リレーションピン用プラグ	RPU
⑦	マイクロスイッチ	MS
⑧	保護カバー	AP-Z

How to order
注文方法
カタログNo.
RP

Delivery
納期
当日
発送

■マイクロスイッチ取付板



How to order
注文方法
カタログNo.
MSA12.1

Delivery
納期
当日
発送

光電式ミスフィード検出ユニット

PHOTO MICRO MISFEED SENSOR UNITS

①ミスフィードピン
②スイッチバー MGB
③スプリング SPL
④セットスクリュー SPG
⑤光電素子 PE
⑥コネクタ OC

自由長 \varnothing
スイッチ段差min12
自由長 \varnothing
表示窓

P	$P \geq 2.00$	$P < 2.00$
Y	3	2
G	15°	10°

部品No.	名称	カタログNo.	材質	硬度	部品No.	名称	カタログNo.	材質	硬度
①	ミスフィードピン	MGS MGL MGX	材質 SKD11相当 硬度 60~63HRC		④	セットスクリュー	SPG	材質 S45C 硬度 34~43HRC	
②	スイッチバー	MGB	材質 SK4 表面 四三酸化鉄皮膜		⑤	光電素子	PE	オムロン製 出力形態 入光時オフ	
③	ミスフィードピン用 スプリング	SPL	→ P.641参照		⑥	コネクタ	OC	オムロン製	

③ SPL (kgf/mm=0.1)

D	③ SPL (kgf/mm=0.1)														D1	M × P	φ D2						
	SPL25	SPL30	SPL35	SPL40	SPL45	SPL50	SPL55	SPL60	SPL65	SPL70	d	maxF	d	maxF				d	maxF	d	maxF	d	maxF
5																			10		7		
6	0.65	10	0.7	12	0.7	14	0.7	16	0.75	18	0.75	20	0.75	22	0.8	24	0.8	26	0.85	28	6	1.5	10
8																							
10																							

kgf=kgf/mm × Fmm | N|=kgf × 9.80665

①ミスフィードピン

B	カタログNo. タイプ D	L	P
10	MGS	5 50 60 70 80 90 100	2.00~4.97
		6 50 60 70 80 90 100	2.00~5.97
		8 50 60 70 80 90 100	3.00~7.97
15	MGL	5 60 70 80 90 100	2.00~4.97
		6 60 70 80 90 100	2.00~5.97
		8 60 70 80 90 100	3.00~7.97
21	MGX	5 60 70 80 90 100	2.00~4.97
		6 60 70 80 90 100	2.00~5.97
		10 60 70 80 90 100 110	3.00~9.97



カタログNo. - L - P
MGS6 - 70 - P3.00



変更項目	コード	変更内容
先端径	PC	$\frac{P_{min}}{2} \leq PC < P_{min}$ ● $PC_{min} \geq 1.00$ 指定0.1mm単位
先端径長さ	BC	$Y+2 \leq BC \leq B_{max}$ $BC \leq L(LC)-30$ 指定0.1mm単位

P	Bmax
1.00~1.99	20
2.00~3.99	35
4.00~5.99	45
6.00~	60

変更項目	コード	変更内容
全長	LC	$(B)+30 \leq LC < L$ $30 > L-B$ の時 $B=L-30$ 指定0.1mm単位
ツバ径	HC	$D \leq HC < D+2$
テーパ部無し	NTC	先端のテーパ部を無くします
先端径公差	PKC	$P_0^{+0.01} \rightarrow P_0^{+0.005}$

②③④⑤⑥検出ユニット

カタログNo.	③	
タイプ D	タイプ \varnothing	
MFGS	5	25 30 35 40 45
	6	SPL
	8	50 55 60 65 70
	10	



カタログNo. - ③タイプ・ \varnothing
MFGS8 - SPL60



●使用上の注意点・正しくお使いください

- 出力側のリレーは必ず100mA以下をお使いください。
- 高圧線、動力線からはなるべく離してお使いください。誘導を受け誤動作する恐れがあり、破損の原因となります。
- 近くに大きなサージを発生する機械（モーター、溶接機等火花を発生しているもの）がある場合は、サージアブソーバーを発生源に挿入するよう御注意ください。
- フォトマイクロセンサ（光センサ）のため、外乱光の影響を受ける場合があります。極力、光を避けるように設置してください。
- フォトマイクロセンサは光で作動していますので発光・受光面は、ときどき、からぶきをしてきれいにしてください。
- フォトマイクロセンサ取付のネジはM3.0をご使用ください。締めつけ力は5.5kgf・cm以下にしてください。
- 必ずEE-1001コネクタをご使用ください。

■構成部品（単体）

部品No.	名称	φD	カタログNo. タイプ D2/M
②	スイッチバー	5	7
		6	MGB 8
		8	10
		10	12
④	セットスクリュー	5	10
		6	SPG 12
		8	12
		10	14
⑤	光電素子	-	PE
⑥	コネクタ	-	OC



カタログNo.
MGB8

